

Конденсатоотводчики поплавковые серии FTS14

Описание

FTS14 - поплавковые конденсатоотводчики со встроенным термостатическим воздушником полностью изготавливаются из нержавеющей стали. Конденсатоотводчики эффективно отводят воздух и конденсат от любого технологического оборудования. Стандартное исполнение - для установки на горизонтальном трубопроводе. Конструкция конденсатоотводчика позволяет легко переделать стандартную версию в версию для установки на вертикальном трубопроводе, причем как при движении конденсата сверху вниз, так и снизу вверх.

DN и соединения

1/2", 3/4" и 1"	Резьба BSP или NPT
1/2", 3/4" и 1"	Под сварку по ASME B 16.11, BS 3799 класс 3000 и DIN 3239
DN15, 20 и 25	Фланцы ASME 150 и 300 или PN16/25.
1/2", 3/4" и 1"	Санитарное быстроразъемное соединение

Дополнительные опции

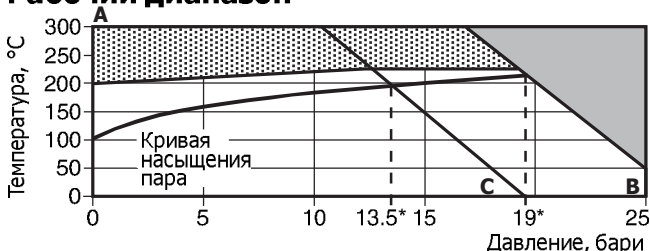
Встроенный фильтр (**FTS14X**). Клапан для выпуска паровых пробок (**FTS14-C**). В крышке может быть сделано отверстие с резьбой 1/8" BSP для установки датчика температуры Pt100.

Прим.: Опции оплачиваются дополнительно.

Ограничение применения (ISO 6552)

Корпус соответствует нормам	PN25
PMA - Максимальное допустимое давление	25 бари
TMA - Максимальная допустимая температура	300°C
TMO - Максимальное рабочее давление	225°C
Минимальная рабочая температура	-20°C
Давление холодного гидротестирования	37,5 бари

Рабочий диапазон



■ Изделие **не должно** использоваться в данной области.

▨ Изделие не должно использоваться в данной области из-за возможности повреждения внутреннего механизма.

*PMO - Максимальное рабочее давление для пара.

A - B Фланцы PN16 / 25, ASME 300, резьба, под сварку.

A - C Фланцы ASME 150.

Прим.: Для санитарного соединения ограничение по температуре определяется материалом прокладок.

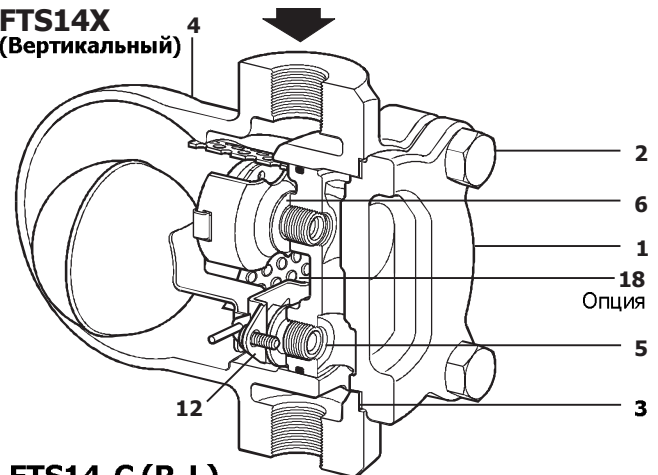
ΔPMX - Максимальный перепад давления на к/о

FTS14-4,5	FTS14-10	FTS14-14
4,5 бар	10 бар	14 бар

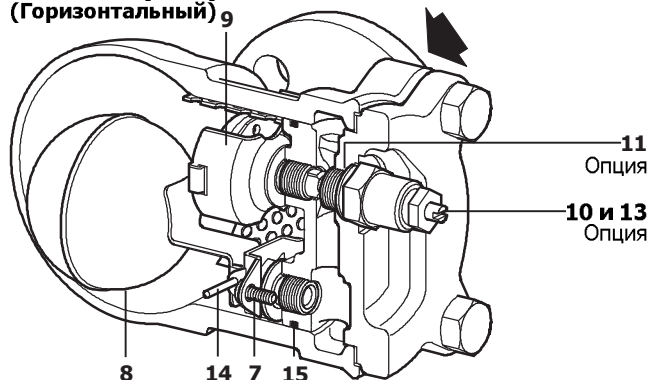
Материалы

№ Деталь	Материал
1 Корпус	Аустенитная нерж. сталь (316) EN 10213-4 (1.4408) ASTM A351 CF8M
2 Болты крышки	Сталь нерж. BS EN 3506 A2-70

FTS14X
(Вертикальный)



FTS14-C (R-L)
(Горизонтальный)



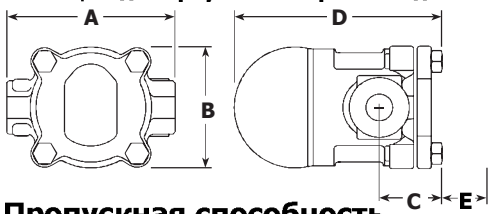
№ Деталь	Материал
3 Прокладка крышки	Армированный графит
4 Крышка	Аустенитная нерж. сталь (316) EN 10213-4 (1.4408) ASTM A351 CF8M
5 Седло клапана	Сталь нерж. BS 970 431 S29
6 Прокладки седла и воздушника	Сталь нерж.
7 Винты клапана	Сталь нерж.
8 Поплавок и рычаг	Сталь нерж. BS 1449 304 S16
9 Воздушник в сборе	Сталь нерж.
10 Паровыпускной клапан	Сталь нерж.
11 Прокладка клап. SLR	Сталь нерж.
12 Рамка	Сталь нерж.
13 Уплотнение кл. SLR	Графит
14 Шток	Сталь нерж.
15 Кольца	Grey Viton complies with FDA CFR Title 21, Para 177, Section 2600
* 16 Пружина (только 1")	Сталь нерж.
* 17 Пробка	Сталь нерж. (опция)
* 18 Экран фильтра	Сталь нерж. (опция)

Прим.: детали **16** и **17** не могут быть показаны.

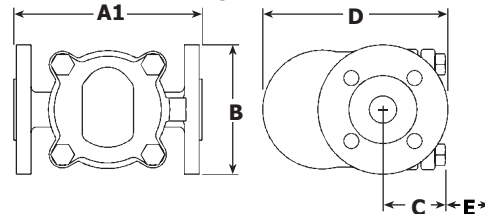
Размеры и вес (ориентировочные), в мм и кг

	A		A1			B	C	D	E	F	Вес	
	Резьб./Под св.	Санитарн.	PN16/25	ASME 150	ASME 300						Ремонтный размер	FTS14-C
1/2"	135	180	-	-	-	97	48	162	135	22	3,75	-
3/4"	135	180	-	-	-	97	48	162	135	22	3,75	-
1"	139	200	-	-	-	113	51	179	145	22	4,25	-
DN15	-	-	150	147	200	97	77	162	135	22	-	5,00
DN20	-	-	150	147	200	102	77	162	135	22	-	5,00
DN25	-	-	160	160	210	113	62	179	145	22	-	6,20

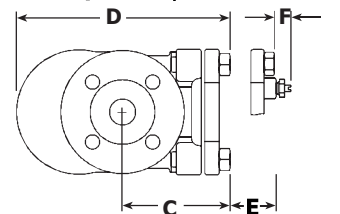
Резьба, под сварку и санитарное соединения



Фланцы DN25

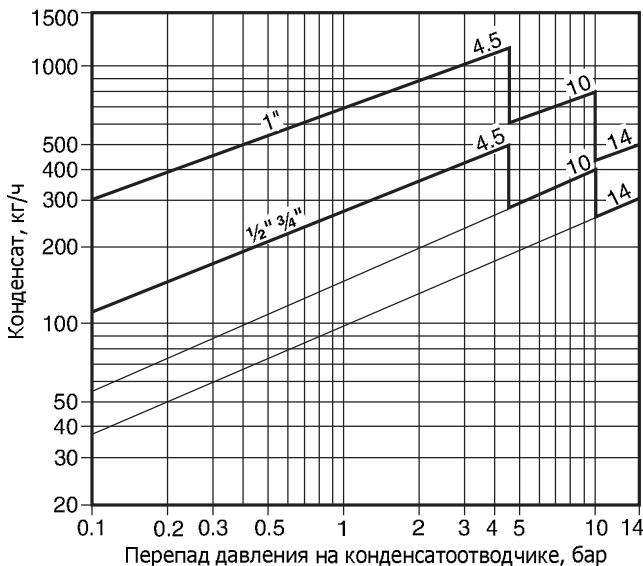


Фланцы DN15, 20 и FTS14-C



Пропускная способность

Пропускная способность, указанная выше основана на конденсате при температуре насыщения. Во время пуска, когда конденсат холодный, внутренний термостатический воздушник будет открыт и обеспечит дополнительную производительность. Для конденсатоотводчиков с максимальным перепадом 4,5 бар это составит до 50% пропускной способности дополнительно. Для конденсатоотводчиков с максимальным перепадом 10 и 14 бари это составит 100% пропускной способности дополнительно.



Монтаж, обслуживание

Полная информация содержится в инструкции по монтажу и эксплуатации IM-P145-02, прилагаемой к каждому изделию.

Запасные части

Поставляемые запасные части изображены сплошными линиями. Детали, изображенные пунктирными линиями, как запасные не поставляются.

Поставляемые запчасти

Ремкомплект	3, 5, 6 (2 шт.), 7 (2 шт.), 8, 9, 12, 14, 15, 16 (только 1"), 18
Комплект прокладок (по 3 шт.)	3, 15

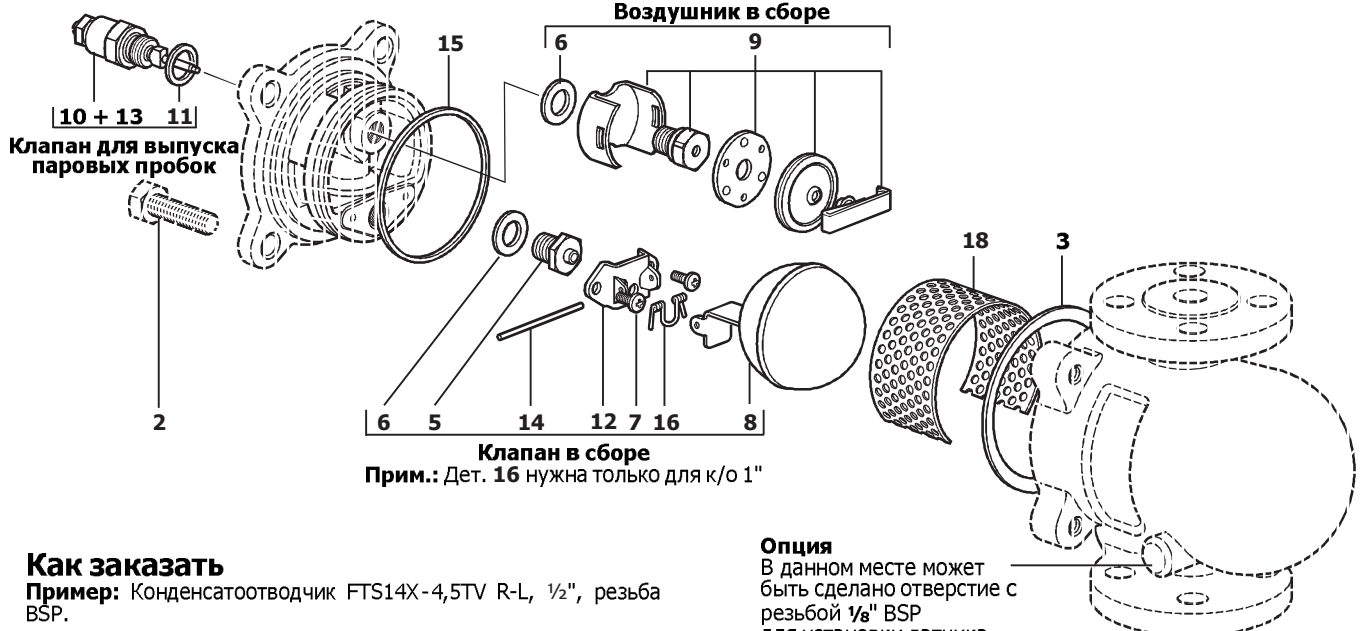
Как заказать

Используйте описание из таблицы и указывайте тип, DN конденсатоотводчика, а также максимальный перепад давления: 4,5, 10 или 14 бар.

Пример: Ремкомплект для конденсатоотводчика FTS14-4,5, 1/2".

Рекомендуемые усилия затяжки

Деталь	или ММ	Нм
2	M10 x 30	20 - 25
5	17 A/F	50 - 55
7	Pozidrive M4 x 6	2,5 - 3,0
9	17 A/F	50 - 55
10	19 A/F	35 - 40
17 Пробка	11 A/F	15 - 20



Как заказать

Пример: Конденсатоотводчик FTS14X-4,5TV R-L, 1/2", резьба BSP.

Опция

В данном месте может быть сделано отверстие с резьбой 1/8" BSP для установки датчика температуры.