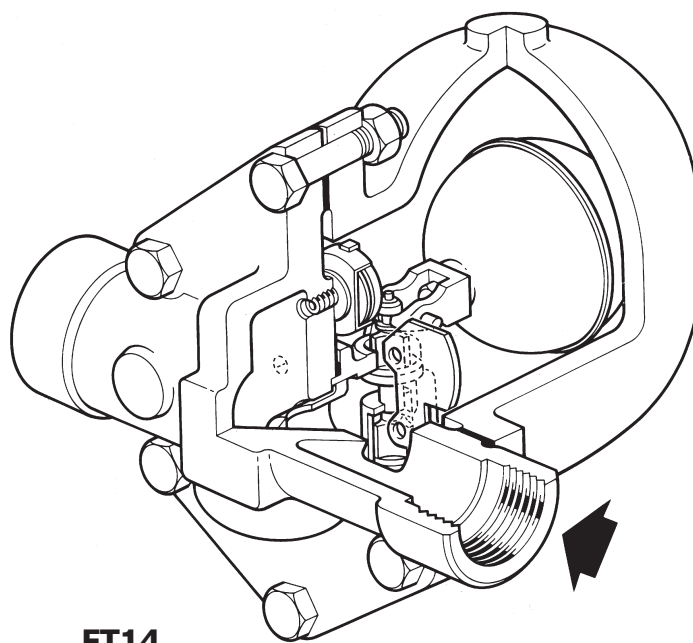
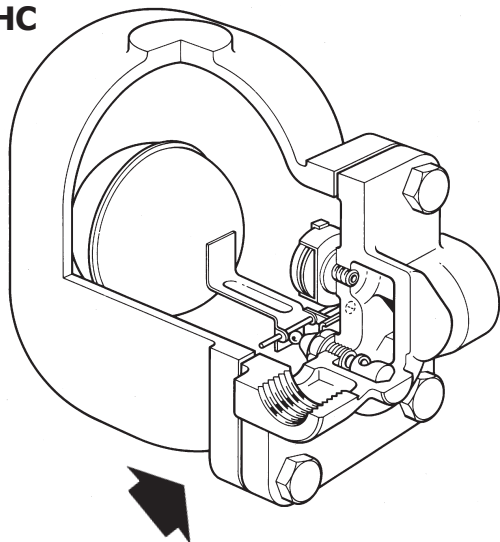


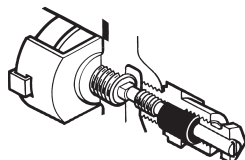
Конденсатоотводчики поплавковые серий FT14 и FT14HC (1" HC, 1½" и 2")

FT14 HC
1"

FT14
1¼"



FT14-C



FT14
1½" и 2"

5.6

Описание

Поплавковые конденсатоотводчики серий **FT14** (1¼", 1½" и 2") и **FT14HC** (1"HC - повышенная пропускная способность) имеют корпус из чугуна SG и встроенный атермостатический воздушник. Они выпускаются только для установки на горизонтальные трубопроводы. Конденсатоотводчики могут оснащаться паровыпускным клапаном (SLR) для удаления паровых пробок. По требованию в крышке может быть сделано отверстие с резьбой ¾" BSP или NPT для установки дренажного крана.

Поставляемые типы

FT14HC Повышенная пропускная способность (только 1")

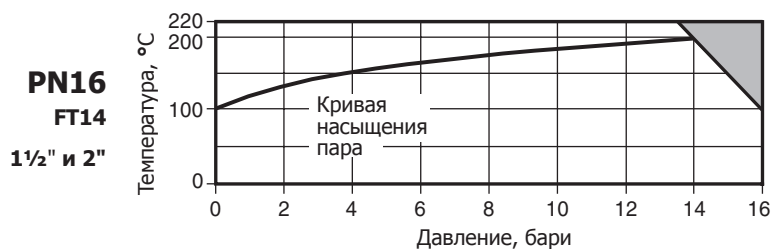
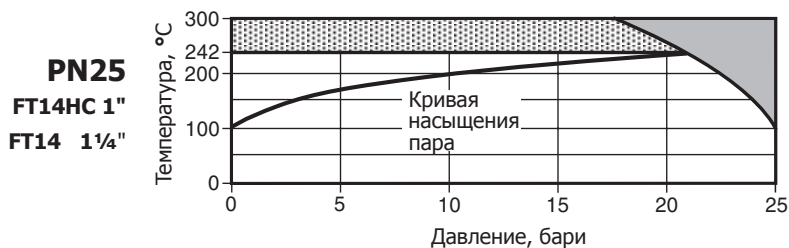
FT14 Стандартная пропускная способность 1¼", 1½" и 2"

FT14-C Опция - С паровыпускным клапаном

Прим.: Конденсатоотводчики поставляются на следующие перепады давления (ДРМХ) 4,5, 10 или 14.

DN и соединения 1" (только **FT14HC**), 1¼", 1½" и 2" Резьба BSP или NPT.

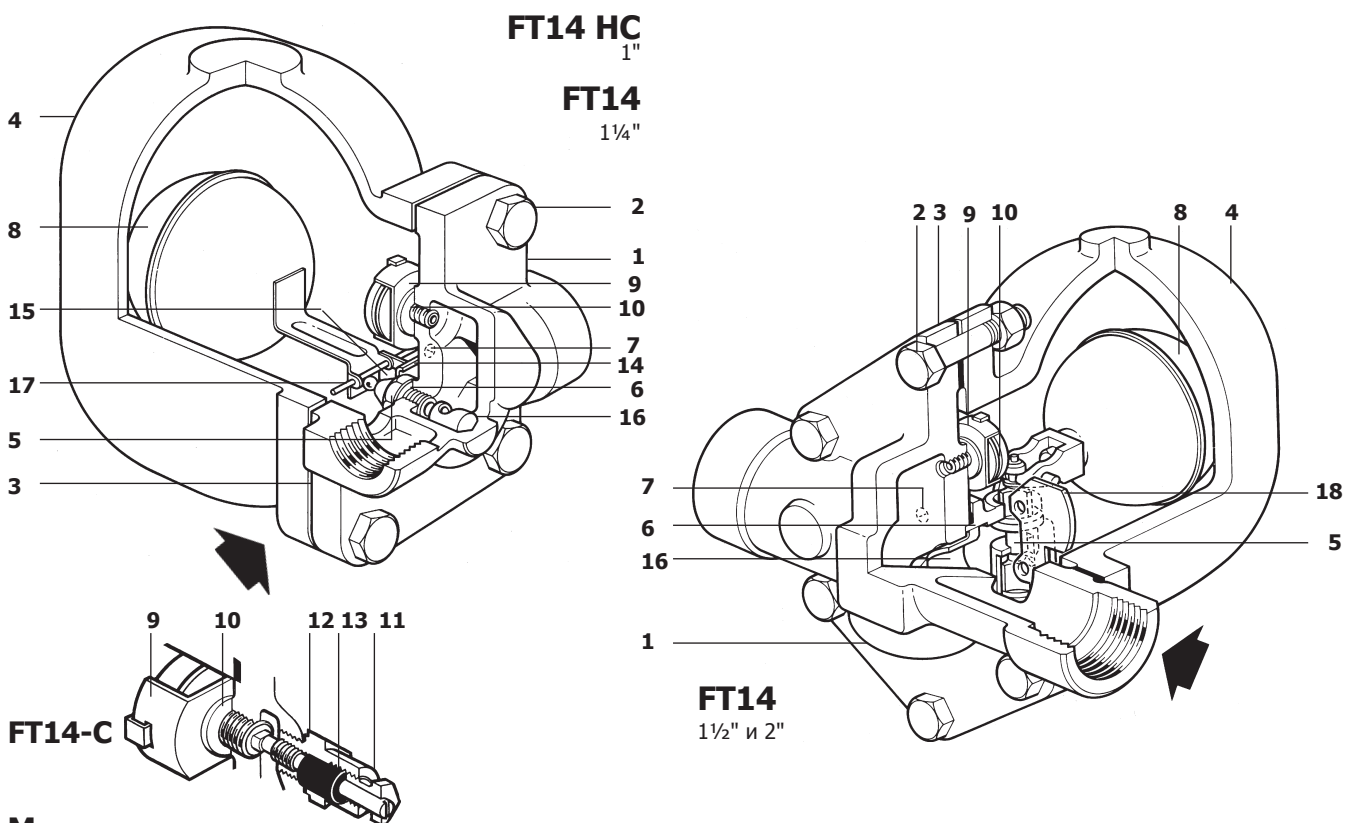
Рабочий диапазон



 Изделие **не должно** использоваться в данной области параметров.

 Использование изделия в данной области может привести к поломке внутреннего механизма.

Корпус соответствует нормали	PN25	1", 1¼"
	PN16	1½", 2"
РМА - Максимальное допустимое давление	PN25	25 бари
	PN16	16 бари
ТМА - Максимальная допустимая температура	PN25	300°C
	PN16	220°C
Минимальная допустимая температура	0°C	
РМО - Максимальное рабочее давление на насыщенном паре	PN25	21 бари
Прим.: У конденсатоотводчиков 1½" и 2" РМО ограничено ΔРМХ	PN16	14 бари
ТМО - Максимальная рабочая температура	PN25	242°C
	PN16	220°C
Минимальная рабочая температура	0°C	
	FT14-4,5 и FT14HC-4,5	4,5 бар
ΔРМХ - Максимальный перепад давления на конденсатоотводчике	FT14-10 и FT14HC-10	10 бар
	FT14-14 и FT14HC-14	14 бар
Давление холодного гидроиспытания:	PN25	38 бари
	PN16	24 бари
	FT14-4,5 и FT14HC-4,5	4,5 бари
РТМХ - Максимальное давление испытания	FT14-10 и FT14HC-10	8 бари
	FT14-14 и FT14HC-14	8 бари



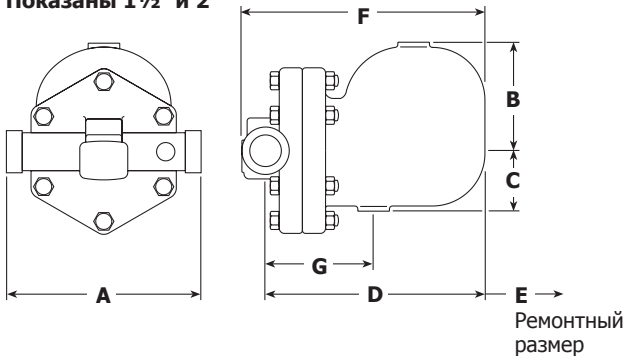
Материалы

№	Деталь	Размер	Материал	Стандарт
1	Корпус	1", 1 1/4"	Чугун SG	DIN 1693 GGG 40
		1 1/2", 2"	Чугун	DIN 1691 GG 25
2	Болты	1"	Сталь	BS 3692 Gr. 8.8
		1 1/4"	Сталь	ASTM A193 B7
3	Прокладка крышки	1"	Армированный графит	
		1 1/4"	Армированный графит	
4	Крышка	1", 1 1/4"	Чугун SG	DIN 1693 GGG 40
		1 1/2", 2"	Чугун	DIN 1961 GG 25
5	Седло клапана	1"	Сталь нержавеющая	BS 970 431 S29
		1 1/4"	Сталь нержавеющая	BS 970 431 S29
6	Клапан с дефлектором	1 1/2"	Сталь нержавеющая	BS 3146 Part 2 ANC 2
		2"	Сталь нержавеющая	BS 3146 Part 2 ANC 2
7	Прокладка седла	1"	Сталь нержавеющая	BS 1449 304 S11
		1 1/4"	Сталь нержавеющая	BS 1449 304 S11
8	Прокладка седла	1 1/2"	Армированный графит	
		2"	Армированный графит	
9	Рамка с винтами	1"	Сталь нержавеющая	BS 4183 18/8
		1 1/4"	Сталь нержавеющая	BS 4183 18/8
10	Болты и гайки главного клапана	1 1/2"	Сталь нержавеющая	BS 970 304 S16
		2"	Сталь нержавеющая	BS 6105 A4-80
11	Поплавок с рычагом		Сталь нержавеющая	BS 1449 304 S16
12	Воздушник в сборе		Сталь нержавеющая	BS 1449 304 S11
13	Прокладка воздушника		Сталь нержавеющая	BS 1449 304 S11
14	Паровыпускной клапан (SLR)		Сталь нержавеющая	BS 970 303 S21
15	Прокладка SLR		Сталь	BS 1449 CS4
16	Уплотнение SLR		Графит	
17	Поддерживающая рамка		Сталь нержавеющая	BS 1449 304 S16
18	Рамка штока		Сталь нержавеющая	BS 1449 304 S16
19	Эрозионный дефлектор		Сталь нержавеющая	BS 970 431 S29
20	Шток		Сталь нержавеющая	
21	Входной дефлектор (только 1 1/2" и 2")		Сталь нержавеющая	BS 1449 304 S16

Размеры и вес (ориентировочные), в мм и кг

	A	B	C	D	E	F	G	Вес
1" НС	120	110	80	195	160	220	115	6,8
1¼"	120	110	80	195	160	220	115	6,9
1½"	270	130	108	248	200	270	115	17,5
2"	300	138	125	250	200	288	140	22,0

Показаны 1½" и 2"



Безопасность, монтаж, обслуживание

Полная информация содержится в инструкции по монтажу и эксплуатации (IM-S02-30), поставляемой с каждым изделием.

Монтаж:

Конденсатоотводчик должен быть смонтирован в горизонтальной плоскости так, чтобы рычаг поплавка свободно двигался в вертикальной плоскости, а направление потока совпадало со стрелкой на корпусе.

Переработка

Изделие не содержит опасных для здоровья материалов и может быть переработано.

Как заказать

Пример: Конденсатоотводчик FT14HC-14, 1", резьба BSP.

Запасные части

Поставляемые запасные части изображены сплошными линиями. Детали, изображенные пунктирными линиями, как запасные части не поставляются.

Поставляемые запчасти

Узел клапана с поплавком (1", 1¼")	5, 6, 7, 8, 14, 15, 17
Узел клапана с эрозионным дефлектором (1½", 2")	5, 6, 7, 18
Поплавок (1½", 2")	8
Воздушник в сборе	9, 10
Паровыпускной клапан и воздушник	9, 10, 11, 12
Комплект прокладок (по 3 шт.)	3, 6, 10, 12

Эрозионный дефлектор в конденсатоотводчиках 1" и 1¼" запрессован в корпус и как запчасть не поставляется.

Как заказать

При заказе запасных частей используйте описание из таблицы "Поставляемые запчасти" и не забывайте указать DN и тип конденсатоотводчика.

Пример: Узел клапана с поплавком для конденсатоотводчика FT14HC-10, 1".

Рекомендуемые усилия затяжки

Дет.	Размер	или мм	Нм
2	1"	17 M10 x 30	29-33
	1¼"	14* M10 x 30	29-33
	1½"	19 M12 x 60	60-66
	2"	24 M16 x 70	80-88
9	-	17 -	50-55
5	1", 1¼"	17 -	40-45
	1", 1¼"	- M5 x 20	10-12
7	1½"	10 M6 x 20	10-12
	2"	13 M8 x 20	20-24
11	-	21 -	40-45

*Прим.: требуется уменьшенная головка болта

