

Фильтр FIG 33 с корпусом из чугуна

Описание

Фильтры **FIG 33** имеют корпус из чугуна и оснащаются различными сетками. Стандартная сетка из нержавеющей стали у фильтров DN15 - DN80 имеет перфорацию 0.8 мм, у фильтров DN100 - DN200 - 1.6 мм. Возможна поставка фильтров с другими сетками из нержавеющей стали и из монель. При необходимости в крышке фильтра может быть просверлено отверстие с резьбой для установки продувочного клапана.

Опции

Сетки фильтров

Нержавеющая сталь	Перфорация	1.6 мм (DN15 - DN80)
		3.0 мм (DN15 - DN200)
Монель	Mesh	40, 100, 200
		0.8 мм (DN15 - DN80)
Монель	Перфорация	1.6 мм (DN100 - DN200)
		3.0 мм (DN15 - DN200)
	Mesh	100

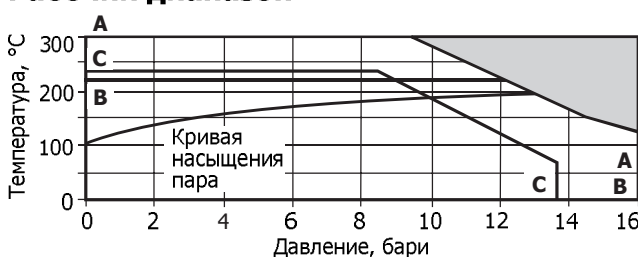
Соединения для продувочного клапана и дренажного клапана

В крышке фильтра возможно просверлить отверстия перечисленных диаметров для установки продувочного или дренажного клапана.

Продувочный Дренажный

	кран	кран
DN15	1/4"	1/4"
DN20 и DN25	1/2"	1/2"
DN32 и DN40	1"	3/4"
DN50, DN65, DN80, DN100 и DN125	1 1/4"	3/4"
DN150 и DN200	2"	3/4"

Рабочий диапазон



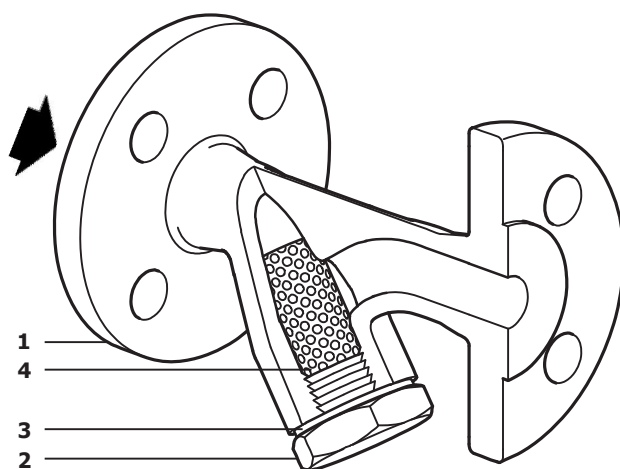
Изделие **не должно** использоваться в данной области параметров.

- A - A** Фланцы EN 1092 PN16
- B - B** Фланцы AS 2129 табл. F
- C - C** Фланцы ANSI 125 (вкл. DN15, DN20 фланцы ANSI 150)

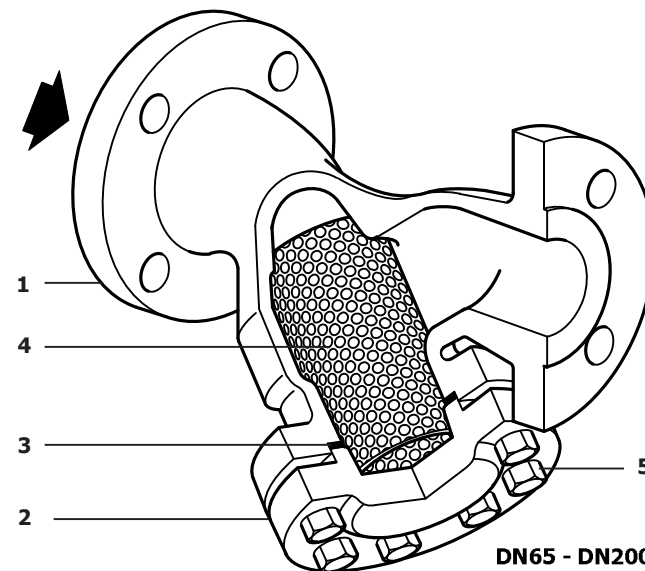
Корпус соответствует нормали	PN16
PMA Максимальное допустимое давление	16 бари
TMA Максимальная допустимая температура	300°C
Минимальная допустимая температура	DN15 - DN50 -10°C
	DN65 - DN200 0°C
PMO Максимальное рабочее давление на насыщенном паре	EN 1092 PN16 13 бари
	AS 2129 Table F 13 бари
	ANSI 125 10 бари
	ANSI 150 10 бари
TMO Минимальная рабочая температура	300°C
Минимальная рабочая температура	0°C
Давление холодного гидроиспытания	24 бари

DN и соединения

DN15, DN20, DN25, DN32, DN40, DN50, DN65, DN80, DN100, DN125, DN150 и DN200
Стандартные фланцы: EN 1092 PN16, AS 2129 табл. F, ASME (ANSI) 150 (DN15 и DN20) и ASME (ANSI) 125 (DN25 - DN200).



DN15 - DN50



DN65 - DN200

Материалы

№ Деталь	Материал	
1 Корпус	Чугун	DIN 1691 GG 20
2 Пробка DN15-DN50	Чугун SG	DIN 1693 GGG 40
Крышка DN65-DN200	Чугун	DIN 1691 GG 20
3 Прокладка	Армированный графит	
4 Сетка	Нерж. сталь	ASTM A240 316L
5 Болты	Сталь	BS 4169 Gr. 8.8

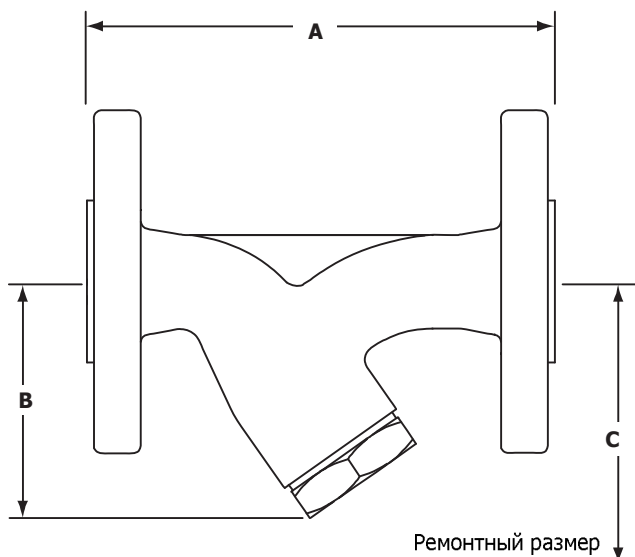
Коэффициент Kv

	DN15	DN20	DN25	DN32	DN40	DN50	DN65	DN80	DN100	DN125	DN150	DN200
Перфорация 0.8, 1.6 и 3.0 мм	5	8	13	22	29	46	72	103	155	237	340	588
Mesh 40 и 100	5	8	13	22	29	46	72	103	155	237	340	588
Mesh 200	4	6	10	17	23	37	58	83	124	186	268	464

Размеры и вес (ориентировочные), в мм и кг

DN	PN16 AS2129 ASME*					Площадь сетки, см ²	Вес
	A	A	A	B	C		
15	130	130	130	70	110	27	1.8
20	150	147	150	80	130	43	2.7
25	160	157	154	95	150	73	3.4
32	180	176	176	135	225	135	6.0
40	200	194	194	145	240	164	7.2
50	230	224	224	175	300	251	10.9
65	290	288	228	200	335	327	21.7
80	310	304	304	210	340	361	25.9
100	350	350	350	255	415	545	38.5
125	400	400	400	300	510	843	63.0
150	480	480	480	345	575	1117	87.0
200	600	598	598	435	730	1909	153.0

* DN15 и DN20 ASNE 150 и DN25 - DN200 ASME 125





Монтаж

Фильтр следует устанавливать в направлении потока, указанном на корпусе, на вертикальном или горизонтальном трубопроводе.

Как заказать

Фильтр FIG 33 DN25, фланцевый PN16, сетка из нержавеющей стали, перфорация 0.8 мм.

Рекомендуемые усилия затяжки

Дет.	Кол.	DN	 или мм		Нм
2	1	DN15	36	M28	50 - 55
	1	DN20	38	M32	60 - 66
	1	DN25	50	M42	100 - 110
	1	DN32	46	M56	150 - 165
	1	DN40	50	M60	170 - 185
	1	DN50	60	M72	190 - 210
5	8	DN65	19	M12 x 40	20 - 24
	8	DN80	19	M12 x 40	30 - 35
	8	DN100	24	M16 x 50	70 - 77
	8	DN125	24	M16 x 50	80 - 88
	8	DN150	30	M20 x 60	100 - 110
	12	DN200	30	M20 x 70	90 - 100

Запасные части

Поставляемые запасные части изображены сплошными линиями. Детали, изображённые пунктирными линиями, как запасные части не поставляются.

Поставляемые запчасти

Сетка фильтра	4
(Укажите материал, перфорацию, тип и DN фильтра)	
Прокладка крышки (3 шт.)	3

Как заказать

При заказе всегда используйте наименования, приведенные в колонке "Поставляемые запчасти", и указывайте тип сетки и модель и DN фильтра.

Пример: Сетка из нержавеющей сталь с перфорацией 0.8 мм для фильтра FIG 33, DN65.

