

## Электроприводы серии EL7000

### Описание

Возможна поставка электроприводов со следующими напряжениями питания 230 В, 115 В или 24 В переменного тока. Данные электроприводы могут иметь следующие варианты исполнения: с релейным входом сигнала VMD (Valve Motor Drive) (VMD) и для плавного регулирования с входным сигналом 0/4 - 20 мА или 0/2 - 10 В пост. тока. Таким образом клапан с электроприводом серии EL7000 может обеспечивать как двухпозиционное регулирование (откр./закр.), так и плавное регулирование. Электроприводы EL7000 могут устанавливаться на следующие клапаны:

2-х портовые	Серий L и K ВХ, ВМ, SB, КА, KB, КС и NS
3-х портовые	TW (Ду20 - Ду50) QLD и QLM (Ду15 - Ду50)
<b>EL7100</b>	Монтажный фланец (Ду15 - Ду50) <b>EL7011</b> Адаптер (для клапанов серий L и K) (Ду15 - Ду50) <b>EL7010</b>
<b>EL7200</b>	Монтажный фланец (Ду15 - Ду50) <b>EL7021</b> Адаптер (для клапанов серий L и K) (Ду15 - Ду50) <b>EL7020</b>
<b>Адаптер</b>	Для клапанов ВХ, ВМ, SB, КА, KB, КС и NS (Ду15 - Ду50) <b>EL7012</b>

### Работа

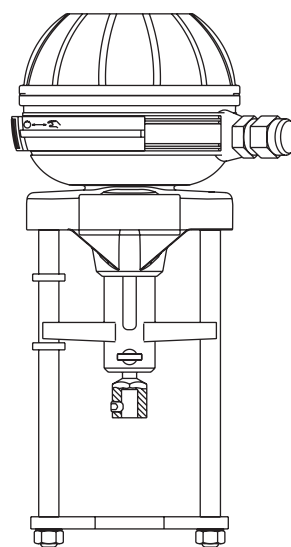
Приводы состоит из шагового электродвигателя и планетарного редуктора, превращающего вращательное движение электродвигателя в поступательное движение штока. Для позиционирования при плавном регулировании и отключения в крайних положениях используется датчик Холла.

### Опции

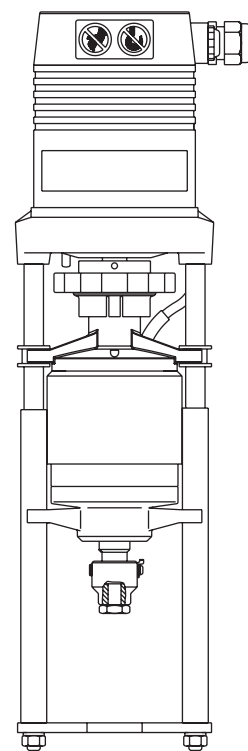
SE (подпружиненный) для закрытия при отключении питания	(только 1 кН)
Исполнение по IP65	кроме версии 0,6 кН

### Технические данные

Модель	EL7111	EL7211A-SE	EL7212A-SE	EL7113	EL7113A	EL7213A-SE
Питание	230 В		115 В	24 В (пер. тока)		
Частота	50 / 60 Гц ± 5%					
Ход штока	20 мм					
Энергопотребление, ВА	7 ВА	20 ВА	25 ВА	3,5 ВА	3,5 ВА	20 ВА
Исполнение	IP54					
Скорость привода	0,11 - 0,2 мм/с	0,17 - 0,25 мм/с	0,17 - 0,25 мм/с	0,11 - 0,2 мм/с	0,11 - 0,2 мм/с	0,17 - 0,25 мм/с
Развиваемое усилие	0,6 кН	1,0 кН	1,0 кН	0,6 кН	0,6 кН	1,0 кН
Внешние условия	от -10°C до + 60°C					
Электродвигатель	Шаговый					
Разъёмы	1,5 мм					
Вход проводов	1 x M12 x 1,5 1 x M16 x 1,5	1 x M16 x 1,5 1 x M20 x 1,5	1 x M16 x 1,5 1 x M20 x 1,5	1 x M12 x 1,5 1 x M16 x 1,5	1 x M12 x 1,5 1 x M16 x 1,5	1 x M16 x 1,5 1 x M20 x 1,5
Управляющий сигнал	VMD	0 - 10 В п. т. 2 - 10 В п. т. 4 - 20 мА VMD	0 - 10 В п. т. 2 - 10 В п. т. 4 - 20 мА VMD	VMD	0 - 10 В п. т. 2 - 10 В п. т. 4 - 20 мА	0 - 10 В п. т. 2 - 10 В п. т. 4 - 20 мА VMD
Подпружиненный	Нет	Да	Да	Нет	Нет	Да
Маховик для ручного управления	Нет	Да	Да	Нет	Нет	Да



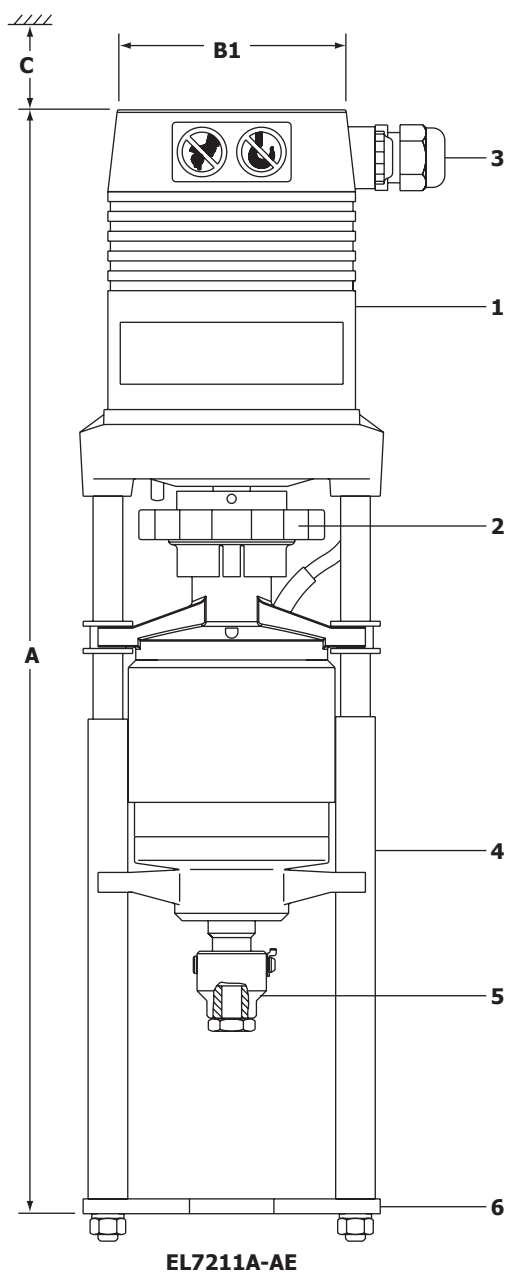
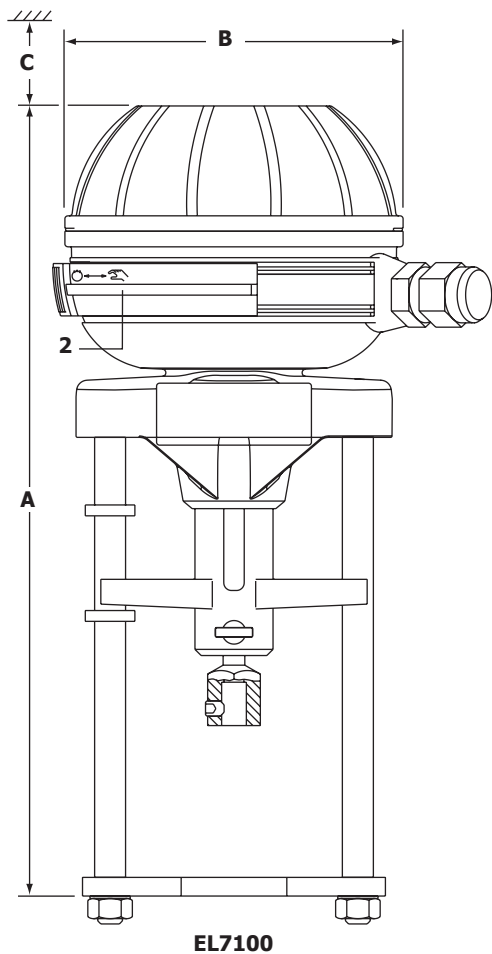
EL7100



EL7211A-SE

## Материалы

№	Деталь	Материал	
		EL7100	EL7200
1	Крышка	Полимер с наполнением	
2	Маховик	-	РОМ
3	Вход кабеля	РА	РА
4	Стойки	Сталь с покрытием	
5	Адаптер		
6	Монтажный фланец		



4.3

## Размеры и вес (ориентировочные), в мм и кг

Привод	A	A1	B	B1	C*	Вес
EL7111	255	-	109	-	140	1,5
EL7211A-SE	-	471	-	100	140	3,0
EL7113	255	-	109	-	200	1,5
EL7212A-SE	-	471	-	100	200	3,0
EL7113A	255	-	109	-	200	1,5
EL7213A-SE	-	446	-	100	200	3,0

\* Для снятия крышки

## Оборудование для систем регулирования

### Максимальный перепад давления на клапане для класса герметичности затвора IV (металл - металл)

Клапаны KE, LE, KEA и LEA с шевронным PTFE или графитовым (H) уплотнением штока

Размер клапана			Ду15	Ду20	Ду25	Ду32	Ду40	Ду50						
Kvs			4,0	6.3	10	16	25	36						
Ход штока			20 мм											
Тип клапана	Тип привода	Пита-ние	Перепад давление на клапане (бар)											
			PTFE	Графитовое	PTFE	Графитовое	PTFE	Графитовое	PTFE	Графитовое	PTFE	Графитовое	PTFE	Графитовое
LE и KE 2-х портовые	EL7111	230	9.8		6.3		2.2		2.1					
	EL7113	24	9.8		6.3		2.2		2.1					
	EL7113A	24	9.8		6.3		2.2		2.1					
	EL7211A SE	230	29.7	14.8	22	10	12	4.8	10.3	4.2	2.6		1.2	
	EL7212A-SE	115	29.7	14.8	22	10	12	4.8	10.3	4.2	2.6		1.2	
	EL7213A-SE	24	29.7	14.8	22	10	12	4.8	10.3	4.2	2.6		1.2	

### Максимальный перепад давления на клапане для класса герметичности затвора VI (с кольцом из материала PTFE на плунжере)

Клапаны KE, LE, KEA и LEA с шевронным PTFE или графитовым (H) уплотнением штока

Размер клапана			Ду15	Ду20	Ду25	Ду32	Ду40	Ду50						
Kvs			4,0	6.3	10	16	25	36						
Ход штока			20 мм											
Тип клапана	Тип привода	Пита-ние	Перепад давление на клапане (бар)											
			PTFE	Графитовое	PTFE	Графитовое	PTFE	Графитовое	PTFE	Графитовое	PTFE	Графитовое	PTFE	Графитовое
LE и KE 2-х портовые	EL7111	230	24.4	9.5	19.3	7.5	12.8	5.0	9.9	3.8	4.2	1.6	3.0	1.1
	EL7113	24	24.4	9.5	19.3	7.5	12.8	5.0	9.9	3.8	4.2	1.6	3.0	1.1
	EL7113A	24	24.4	9.5	19.3	7.5	12.8	5.0	9.9	3.8	4.2	1.6	3.0	1.1
	EL7211A SE	230	40	29.7	35	23.2	23	15.5	18	11.9	7.7	5.1	5.5	3.6
	EL7212A-SE	115	40	29.7	35	23.2	23	15.5	18	11.9	7.7	5.1	5.5	3.6
	EL7213A-SE	24	40	29.7	35	23.2	23	15.5	18	11.9	7.7	5.1	5.5	3.6

### Максимальный перепад давление на клапане (плавное регулирование)

Клапаны QLD и QLM с шевронным PTFE или графитовым (H) уплотнением штока

Размер клапана			Ду15	Ду20	Ду25	Ду32	Ду40	Ду50						
Kvs			4,0	6	10	17	25	35						
Ход штока			20 мм											
Тип клапана	Тип привода	Пита-ние	Перепад давление на клапане (бар)											
			PTFE	Графитовое	PTFE	Графитовое	PTFE	Графитовое	PTFE	Графитовое	PTFE	Графитовое	PTFE	Графитовое
QLD и QLM 3-х портовые	EL7211A-SE	230	26.6	12	26.6	12	15.3	6.4	9.2	3.7	5.6	2	3.2	1
	EL7212A-SE	115	26.6	12	26.6	12	15.3	6.4	9.2	3.7	5.6	2	3.2	1
	EL7213A-SE	24	26.6	12	26.6	12	15.3	6.4	9.2	3.7	5.6	2	3.2	1

## Как заказать привод серии EL7000

Тип	EL = Электрический	<b>EL</b>
Серия	7 = 7000	<b>7</b>
Усилие	1 = 0,6 кН (не бывает подпружиненным) 2 = 1,0 кН	<b>2</b>
Ход штока	1 = 20	<b>1</b>
Питание	1 = 230 В пер. тока 2 = 115 В пер. тока 3 = 24 В пер. тока	<b>1</b>
Управление	Пусто = VMD (не бывает подпружиненным) A = 0/4 - 20 мА или 0/2 - 10 В пост. тока	<b>A</b>
Состояние при потере питания	Пусто = Зависает в текущем положении SE = Подпружиненный, закрывает клапан при потере питания	<b>SE</b>

Пример заказа: Электропривод EL7211A-SE, питание 230.

## Запасные части

**В качестве запасных поставляются только приведённые ниже детали.**

Адаптер (от Ду15 до Ду50)	<b>5</b>
Монтажный фланец (от Ду15 до Ду50)	<b>6</b>

