

Подпружиненные электроприводы серии EL5060/5061

Описание

Электроприводы серии **EL5060/5061** автоматически закрывают регулирующий клапан при потере питания. Электроприводы могут использоваться в системах с плавным регулированием (аналоговый входной сигнал), а также в системах с трехпозиционным регулированием клапан "открыт/закрыт". Электроприводы могут использоваться со следующими клапанами:

2-х портовые: LE, LL, LF, KE, KL, KF

3-х портовые: QL73 и QL43

Прим.: Монтажный фланец EL3806 требуется для крепления привода на клапаны серии KE DN15 - DN50.

Поставляемые типы

	Тип
Норм. закрытый 220/240 VAC	EL5060
Норм. закрытый 24 VAC	EL5061

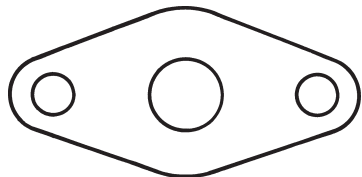
Поставка привода с питанием 110 VAC возможна по спецзаказу.

Размеры (ориентировочные), в мм

Модель	A	B	C	Вес
EL506_	445	162	170	8,7 кг

Материалы

№	Деталь	Материал
1	Крышка EL5060/EL5061	Поликарбонат
2	Корпус	Сталь

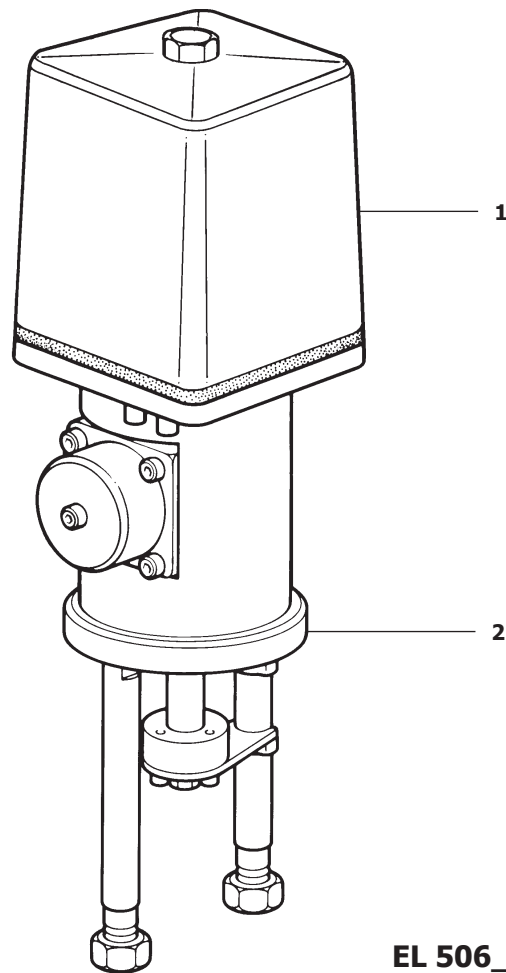


Монтажный фланец EL3806

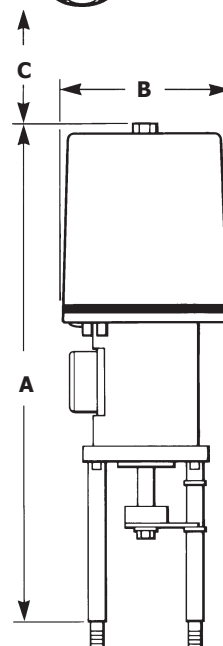
(Для использования с клапанами серии KE DN15 - DN50)

Технические данные

Модель	EL506_
Напряжение питания	220 VAC + 20% -10% или 24 VAC ± 10%
Частота	50 Гц
Электропотребление	6,8 Вт (работа) 15 Вт (ожидание)
Исполнение	IP54
Скорость перемещения штока	0,29 мм/с
Условия окр. воздуха	0 - 50°C
Время закрытия клапана	8,5 с (при ходе штока 30 мм)
при потере питания	5,5 с (при ходе штока 20 мм)
Двигатель	С разделёнными фазами
Клеммы	1 x 4 мм ²
Реле	5 А, 250 В (2 выключателя)
Вход проводов	4 x Pg11 с пластиковой крышкой



EL 506_



Как выбрать электропривод

Серия EL5000	Тип клапана	Материал корпуса клапана и PN	Питание перемен. тока 50 Гц	Скорость перемещ. штока мм/с	Макс. перепад давления на клапане (ΔP) бар										
					DN клапана	15	20	25	32	40	50	65	80	100	
					Ход шт., мм	20					30				
						0,4 1,6	1,0 4	6,3	10	16	25†	36	63	100	160
Норм. закр. EL5060	2-х порто- вые	CI PN16	220/240	0,29											
EL5061		CS PN40													
EL5060	3-х порт.	CI PN16	220/240	0,29											
EL5061		CS PN40													

Прим.:† для клапанов DN40 возможны Kvs = 6,3, 10 и 16.

Пример выбора

Клапан - KE43, DN20
 Макс. ΔP - 12 бар
 Питание - 220/240 VAC
 Выбранный привод - EL5060
 Монтажный фланец EL3806

Монтаж

Желательно чтобы электропривод располагался вертикально над клапаном, однако возможны и другие положения. Никогда не размещайте электропривод вертикально под клапаном. В таком случае любая протечка среды может вызвать повреждение привода.

Как заказать

Электропривод EL5060.

Схема электрических соединений EL5060 и EL5061

