

Конденсатоотводчик CA14 для систем сжатого воздуха (резьба)

Описание

CA14 - автоматический конденсатоотводчик поплавкового типа для удаления жидкости из воздушных систем. Корпус и крышка изготовлены из чугуна. Модель **CA14** имеет клапаном из синтетической резины (Viton) для плотного закрытия, модель **CA14S** имеет клапан из нержавеющей стали.

Рабочий диапазон



Изделие **не должно** использоваться в данной области параметров.

A-J-C CA14 Резьба BSP или NPT.

B-F-C CA14S Резьба BSP или NPT.

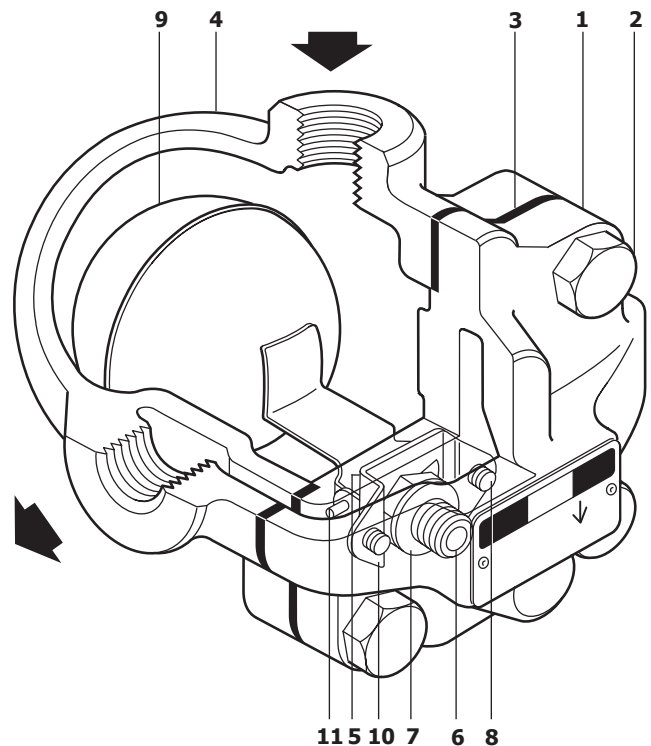
Корпус соответствует нормали	PN16
РМА - Максимальное допустимое давление при 120°C	16 бари
ТМА - Максимальная допустимая температура	250°C
Минимальная допустимая температура	0°C
РМО - Максимальное рабочее давление	16 бари
ТМО	Максимальная рабочая температура:
	CA14 200°C при 14,7 бари
	CA14S 250°C при 13,9 бари
Минимальная рабочая температура	0°C
ΔРМХ	Максимальный перепад давления зависит от удельного веса дренируемой жидкости:
	Удельный вес 1,0 0,9 0,8 0,7 Мин 0,6
	ΔРМХ бар 14,0 14,0 14,0 9,0 5,0
ΔРМН	Минимальный перепад давления 0,1 бар
Давление холодного гидроиспытания	24 бари

DN и соединения

1/2" и 3/4" Резьба BSP или NPT

Как заказать

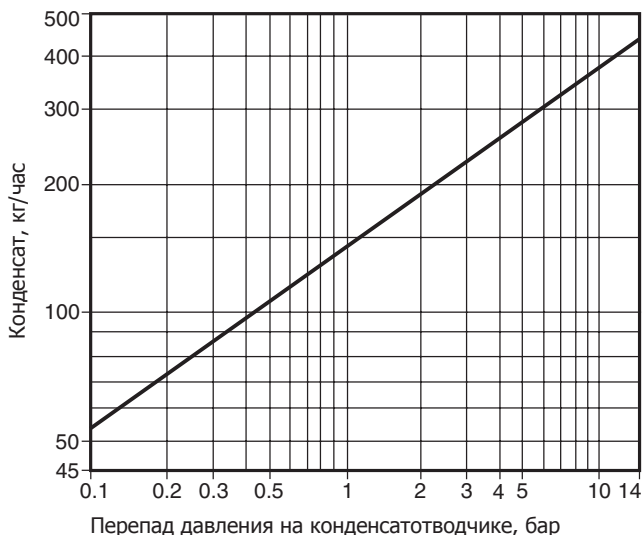
Конденсатоотводчик CA14, 3/4", резьба BSP.



Материалы

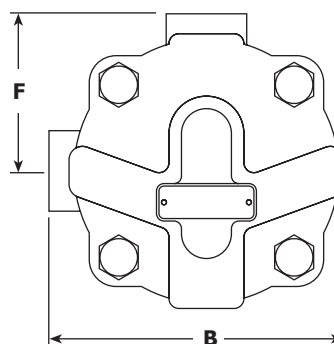
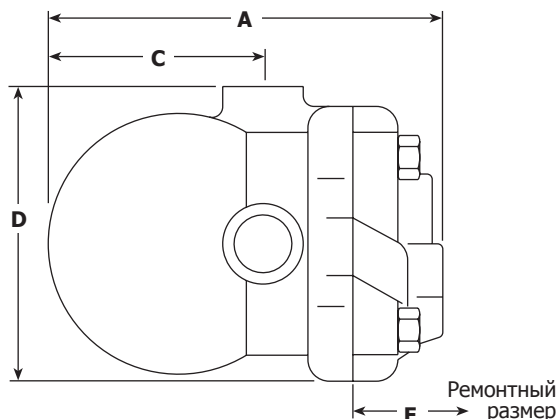
№	Деталь	Материал
1	Корпус	Чугун SG DIN 1693 GGG 40
2	Болты крышки	Сталь BS 3692 Gr. 8.8
3	Прокладка крышки	Армированный графит
4	Крышка	Чугун SG DIN 1693 GGG 40
5	Клапан	CA14 Синтетическая резина Viton
		CA14S Сталь нерж. AISI 440B
6	Седло	Сталь нерж. BS 970 431 S29
7	Прокладка седла	Сталь нерж. BS 1449 304 S11
8	Винты	Сталь нерж. BS 6105 CI A270
9	Поплавок с рычагом	Сталь нерж. BS 1449 304 S16
10	Рамка	Сталь нерж. BS 1449 304 S16
11	Шток	Сталь нерж.

Пропускная способность



Размеры и вес (ориентировочные), в мм и кг

DN	A	B	C	D	E	F	Вес
1/2"	147	114	80	114	105	60,5	2,5 кг
3/4"	147	114	80	114	105	60,5	2,5 кг



Безопасность, монтаж, обслуживание

Полная информация по безопасности, монтажу и обслуживанию фильтров-регуляторов находится в Паспорте - Инструкции по монтажу и эксплуатации (IM-P144-02), поставляемом с каждым изделием.

Монтаж

Конденсатотводчик должен быть расположен таким образом, чтобы направление потока совпадало с направлением стрелки на корпусе конденсатотводчика, а рычаг поплавка находился в горизонтальной плоскости, чтобы поплавок вертикально поднимался и опускался. Верх конденсатотводчика должен быть ниже осушаемого оборудования. Стрелка на корпусе должна указывать вниз.

Запасные части

Поставляемые запасные части изображены сплошными линиями. Детали, нарисованные пунктиром, не поставляются как запасные части.

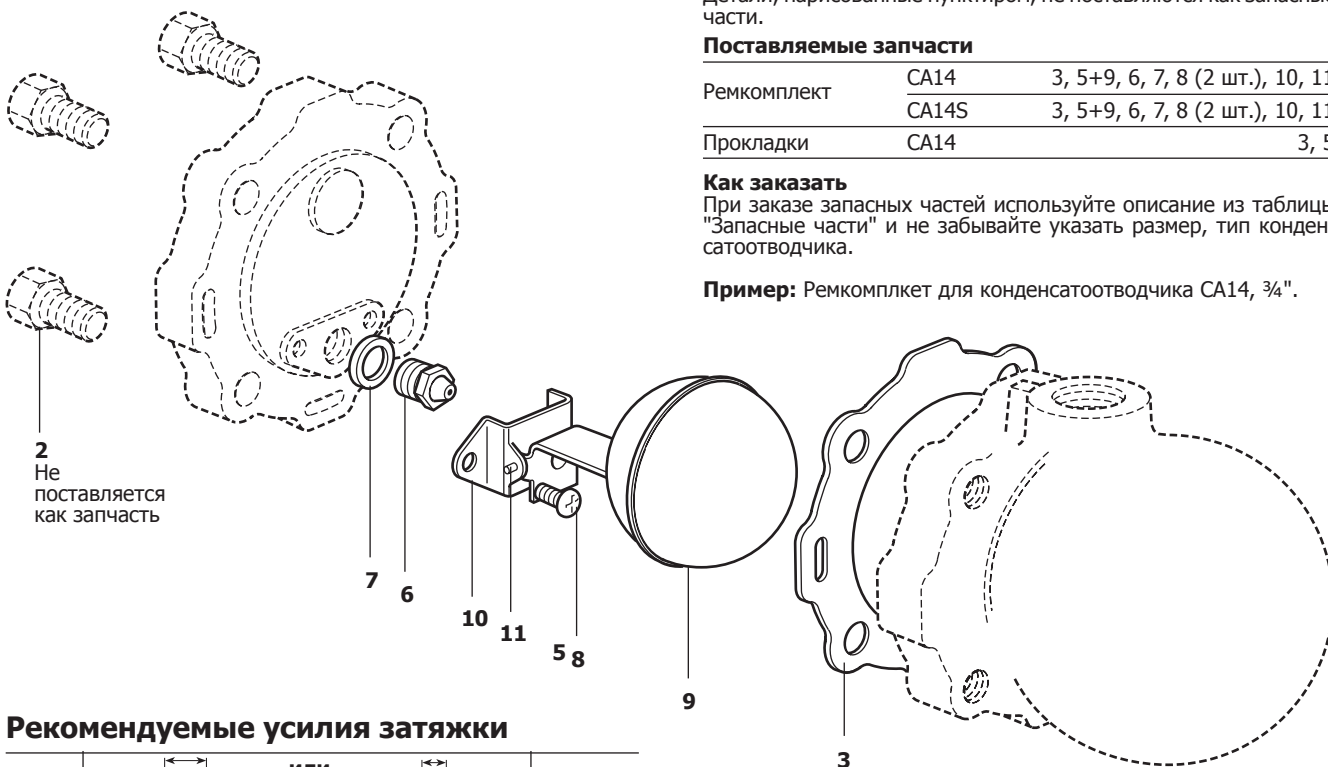
Поставляемые запчасти

Ремкомплект	CA14	3, 5+9, 6, 7, 8 (2 шт.), 10, 11
	CA14S	3, 5+9, 6, 7, 8 (2 шт.), 10, 11
Прокладки	CA14	3, 5

Как заказать

При заказе запасных частей используйте описание из таблицы "Запасные части" и не забывайте указать размер, тип конденсатотводчика.

Пример: Ремкомплект для конденсатотводчика CA14, 3/4".



Рекомендуемые усилия затяжки

Дет.	или мм	или мм	Нм
2	17 A/F	M10 x 30	47 - 50
6	17 A/F		50 - 55
8	Pozidrive	M4 x 6	2,5 - 3,0