

## Регулирующие клапаны серий VX и VXRA

### Описание

Клапаны серий **VX** и **VXRA** предназначены для регулирования расхода пара, воды и других нейтральных жидкостей и газов. Клапаны приводятся в действие термостатами серии SA. Также клапаны могут оснащаться электроприводами серий EL3500 и EL7200.

### Поставляемые типы

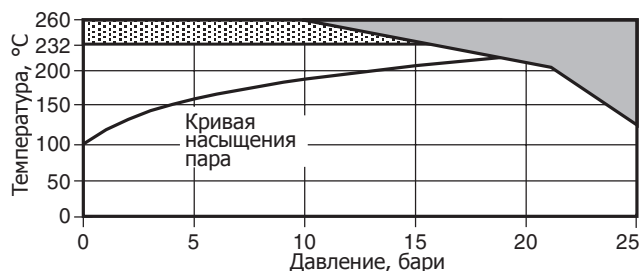
**VX** Нормально открытые, односедельные клапаны с различными размерами седел: **VX2**, **VX3**, **VX4** и **VX6**.

**VXRA** Нормально закрытый односедельный клапан.

### DN и соединения

1/2" Резьба BSP или NPT.

### Рабочий диапазон



Издeлие **не должно** использоваться в данной области параметров.

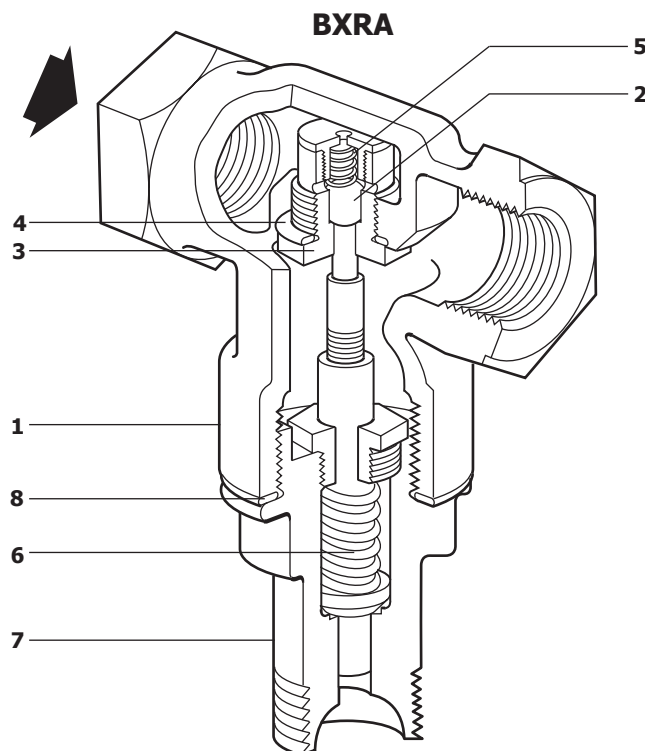
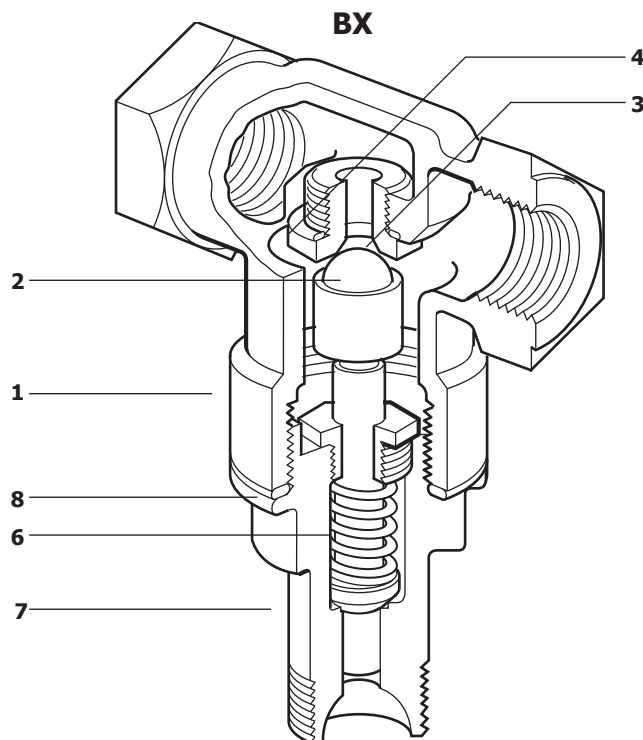
Для использования в данной области необходимо применение прокладки.

### Ограничение применения

Корпус соответствует нормали	PN25	
Максимальная расчетная температура	С использованием прокладки	260°C
	Без прокладки	232°C
Максимальный перепад давления	<b>VX</b>	17.2 бар
	<b>VXRA</b>	10.3 бар
Давление холодного гидротестирования	38 бари	

### Материалы

№	Деталь	Материал
1	Корпус	Бронза CC491 K или CC491 K M
2	Плунжер	Сталь нерж. AISI 440B
3	Седло	Сталь нерж. BS 970 431 S29
4	Прокладка седла	Медь BS 2870 C102
5	Возвратная пружина	Сталь нерж. BS 2056 302 S26
6	Главная возвратная пружина	Сталь нерж. BS 2056 302 S26
7	Крышка	Латунь BS 2872 CZ 122
8	Прокладка	Армированный графит



## Коэффициент Kv

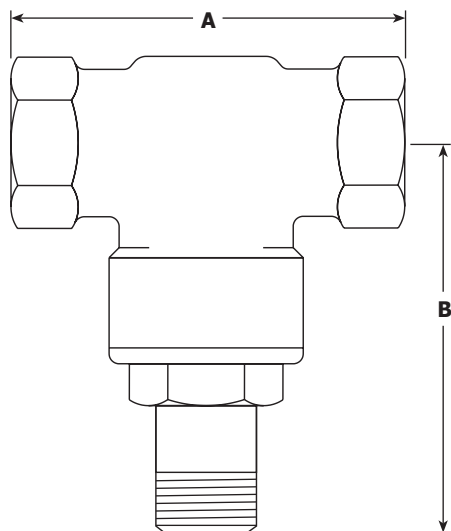
VX2	VX3	VX4	VX6	VXRA
0.38	0.64	1.03	1.65	0.59

## Пропускная способность

Для насыщенного пара см. TI-GCH-03.  
Для воды см. TI-GCH-04.

## Размеры и вес (ориентировочные), в мм и кг

DN	A	B	Вес
1/2"	95	83	0.7



## Информация о безопасности, монтаже, обслуживании

Полная информация содержится в Паспорте (Руководстве по монтажу и эксплуатации) IM-S21-01 поставляемом с каждым изделием.

### Замечание по монтажу:

Клапан должен быть смонтирован на горизонтальном трубопроводе.

## Как заказать

**Пример:** Клапан регулирующий VX4, 1/2" резьба BSP.

## Запасные части

Поставляемые запасные части показаны сплошными линиями. Детали, изображенные пунктирными линиями, как запчасти не поставляются.

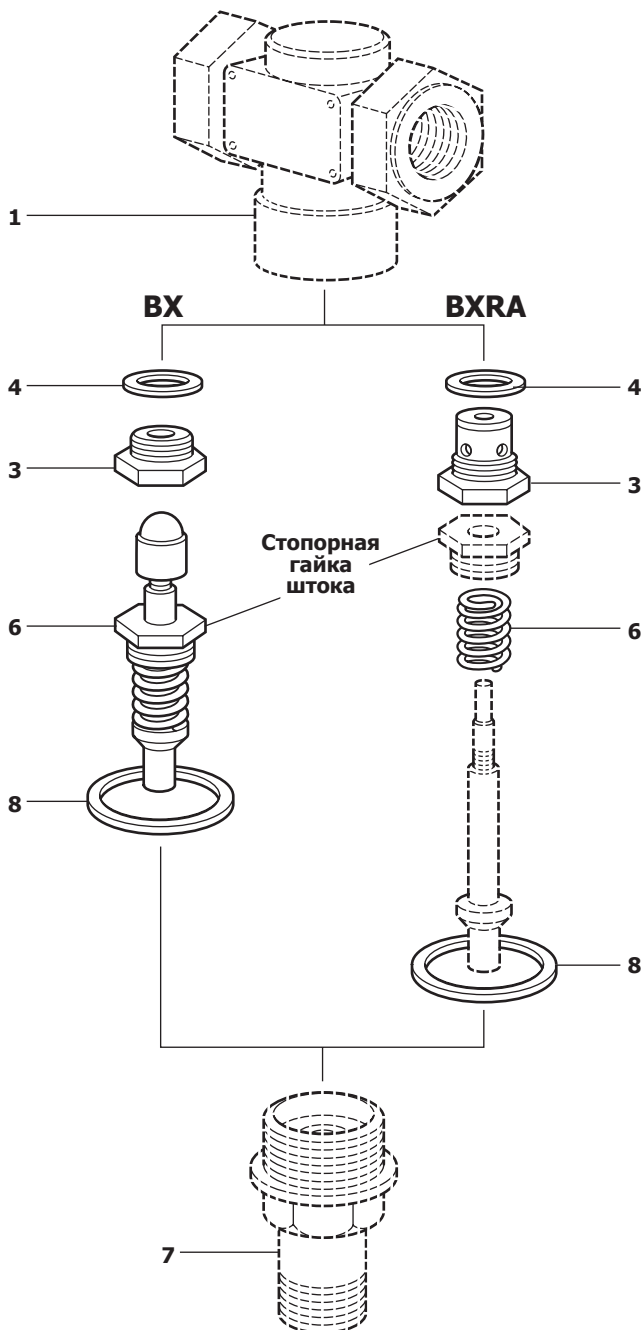
### Поставляемые запчасти

Седло в сборе	<b>VX</b>	<b>3, 4, 6, 8</b>
	<b>VXRA</b>	<b>3, 4, 6, 8</b>
Комплект прокладок (по 3 шт.)		<b>4, 8</b>

### Как заказать

При заказе запчастей всегда пользуйтесь наименованиями, приведенными в столбце "Поставляемые запчасти", и указывайте DN и тип клапана.

**Пример:** Седло в сборе для клапана 1/2" VXRA .



4.5

### Рекомендуемые усилия затяжки

№	Деталь	или ММ	Нм
3	Седло	18 A/F	40 - 50
7	Крышка		40 - 50