

Редукционные клапаны BRV2S5 и BRV2B5

Описание

BRV2S5 и **BRV2B5** - редукционные клапаны прямого действия, предназначенные для снижения и поддержания давления таких сред, как пар, сжатый воздух и другие нейтральные газы.

Поставляемые типы

BRV2S5 С сильфоном из нержавеющей стали

BRV2B5 С сильфоном из фосфористой бронзы

Существует три диапазона давлений, выставяемых за клапаном, и они идентифицируются различного цвета дисками на регулировочной головке (дет. 18).

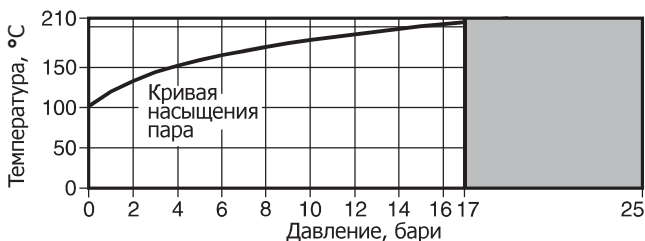
Серая	Диапазон настройки	0.14 - 1.7 бари
Зеленая	Диапазон настройки	1.4 - 4.0 бари
Оранжевая	Диапазон настройки	3.5- 8.6 бари

Прим.: Если ваше давление попадает в два диапазона, то рекомендуется использовать меньший, так как в этом случае в клапане будет более мягкая пружина, и клапан будет более чувствительным к колебаниям давления.

DN и соединения

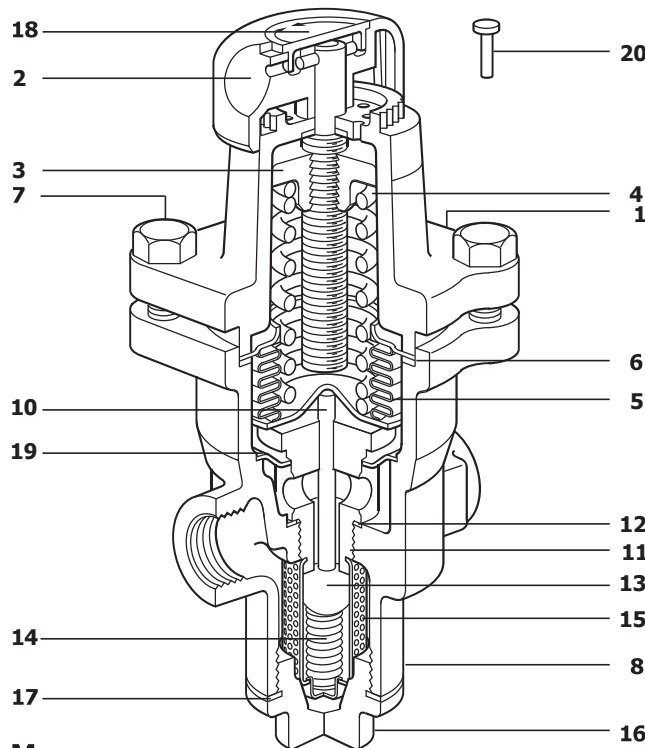
1/2", 3/4" и 1" Резьба BSP (BS 21) или NPT

Рабочий диапазон



Изделие **не должно** использоваться в данной области параметров.

Корпус соответствует нормали	PN25
Максимальная расчётная температура	25 бари при 120°C
Максимальное расчётное давление	210°C при 17 бари
Минимальная допустимая температура	0°C
Максимальное рабочее давление на насыщенном паре	17 бари при 210°C
Максимальная рабочая температура	210°C при 17 бари
Минимальная рабочая температура	0°C
При: при более низких температурах проконсультируйтесь с специалистами Spirax Sarco	
Максимальное давление за клапаном	8,6 бари
Максимальный перепад давления	17 бар
Макс. отношение давления до клапана/за клапаном при максимальном расходе	10:1
Давление холодного гидротестирования	38 бари
Прим.: с установленными внутренними деталями давление испытания не должно превышать 19 бари	



Материалы

№ Деталь	Материал
1 Крышка пружины	Алюминий с эпоксидным покрытием LM 24
2 Настроечная головка	Полипропилен
3 Верхний нажимной диск	Чугун DIN 1691 GG 20
4 Настроечная пружина	Пружинная хромистая сталь BS 2803 685 A55 Range 2
5 Сильфон с сборе	Сталь нерж. 316Ti/316L Фосфористая бронза Range 2
5 Сильфон с сборе	Сталь нерж. 316Ti/316L Фосфористая бронза BS 2872 CZ 122
6 Прокладка сильфона	Графит, армированный нерж. сталью
7 Болты	Оцинкованная сталь M8 x 25 мм BS 3692 Gr 8,8
8 Корпус	Бронза BS EN 1982 CC491K or BS 1400 LG2
10 Шток	Сталь нерж. ASTM A276 316L
11 Седло клапана	Сталь нерж. BS 970 431 S29
12 Прокладка седла	Сталь нерж. BS 1449 316 S11
13 Плунжер	Сталь нерж. AISI 420
14 Возвратная пружина	Сталь нерж. BS 20056 316 S42
15 Экран фильтра	Сталь нерж. BS 1449 316 SH
16 Пробка	Латунь BS 970 431 S29
17 Прокладка	Графит армированный
18 Идентификационный диск	Полипропилен
19 Пластина	Сталь нерж. 316 L
20 Стопорный штифт	Омеднённая сталь

Прим.: Детали 10, 11, 13, 14, 15 и 19 представляют собой единую сборку.

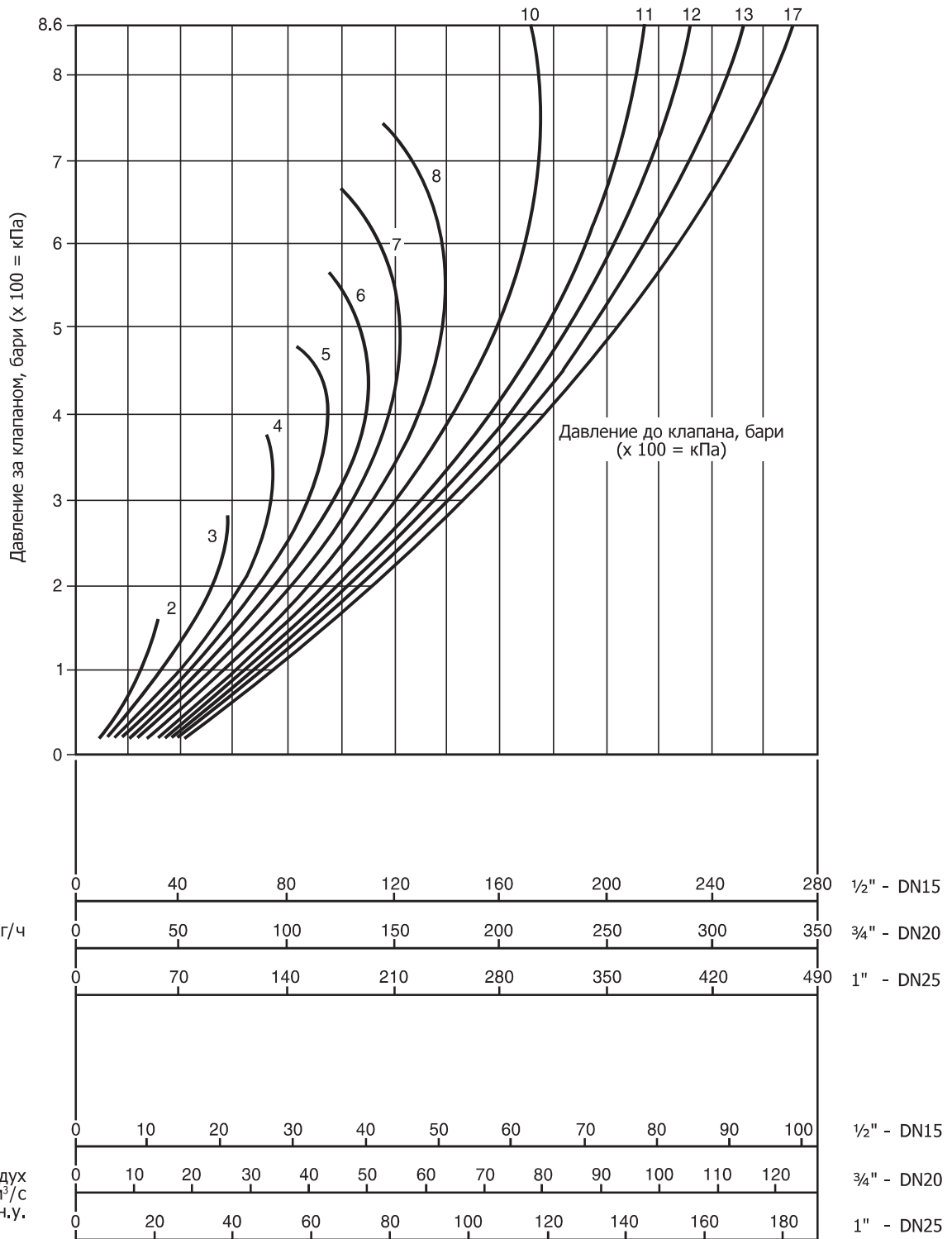
Оборудование для систем регулирования

Пропускная способность

Коэффициенты Kv для расчёта пропускной способности предохранительного клапана:	DN	DN15	DN20	DN25
	K _{V5}	1.5	2.5	3.0

Для перевода: C_v (UK) = K_v x 0.963 C_v (US) = K_v x 1.156

Пропускная способность для пара и сжатого воздуха



4.6

Как пользоваться:

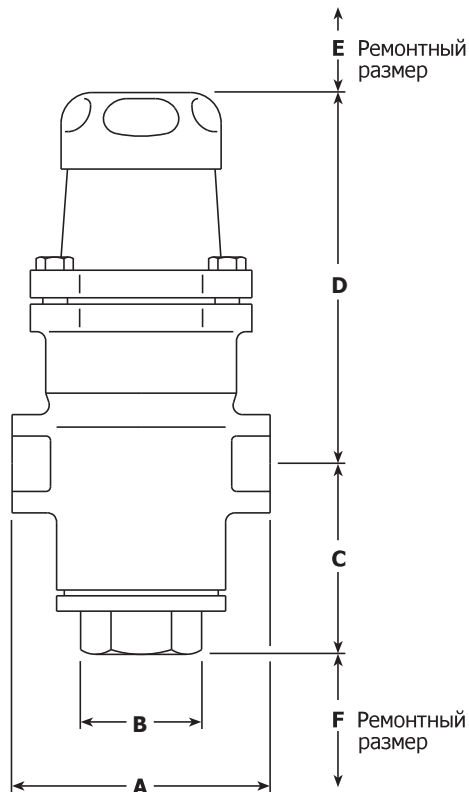
Линии, маркированные цифрами 2, 3, 4, 5 и т. д., представляют собой линии давления до клапана. Давление за клапаном можно найти на вертикальной линии графика.

Пример:

Выбрать клапан, который пропускает 120 кг/ч при редуцировании с 8 до 6 бар. От линии давления за клапаном 6 бар с левой стороны проводим горизонтальную линию до пересечения с линией давления 8 бар до клапана. Проводим вертикальную линию вниз и находим пропускную способность клапанов с разным DN. Нам подходит клапан 1/2" BRV2S5.

Размеры и вес (ориентировочные), в мм и кг

	A	B	C	D	E	F	Вес
1/2"	83	32	62	130	25	40	2
3/4"	96	32	62	130	25	40	2
1"	108	32	62	130	25	40	2



Информация и безопасности, монтаже и обслуживании

Полная информация содержится в Паспорте - Руководстве по монтажу и эксплуатации (IM-P045-11), прилагаемом к каждому изделию.

Замечания по монтажу:

Клапан должен быть смонтирован на горизонтальном трубопроводе так, чтобы направление потока среды соответствовало стрелке на корпусе клапана.

Как заказать

Редукционный клапан BRV2S5, DN15, резьба DSP, с оранжевой пружиной 3.5 - 8.6 бари.

Запасные части

Поставляемые запасные части изображены сплошными линиями. Детали, изображённые пунктирными линиями, как запасные не поставляются.

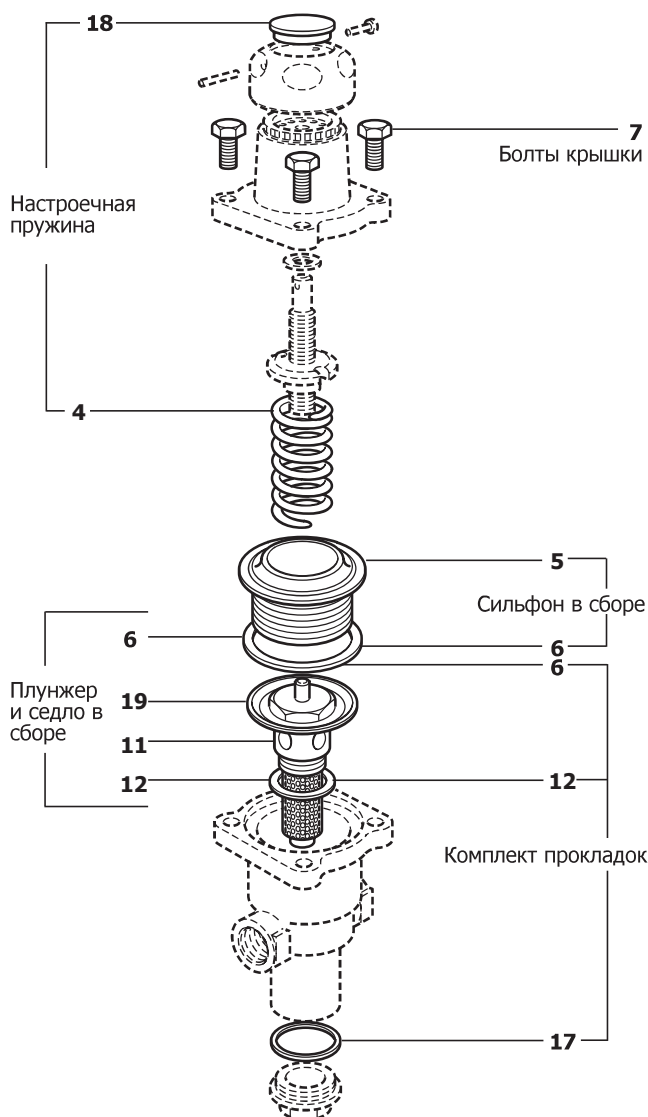
Поставляемые запчасти

* Настроечная пружина	Серая	0.14 - 1.7 бари	4, 18
	Зелёная	1.40 - 4.0 бари	4, 18
	Оранжевая	3.50 - 8.6 бари	4, 18
* Сильфон в сборе	Нерж. сталь или фосфористая бронза		5, 6
* Болты крышки (4 шт.)	7		
Плунжер и седло в сборе	6, 11, 12, 19		
* Комплект прокладок	6, 12, 17		
* Детали общие для всех DN.			

Как заказать

При заказе используйте описание из таблицы и указывайте тип клапан, его DN и диапазон пружины.

Пример: Настроечная пружина 3.5 - 8.6 бари для клапана BRV2S5, 1/2".



4.6

Рекомендуемые усилия затяжки

№	Деталь	или мм	Нм
7	Болты	13 A/F M8 x 25	18 - 24
11	Седло	32 A/F	108 - 132
16	Пробка	32 A/F	65 - 75