

Конденсатоотводчики серии BPT13

Описание

BPT13 представляет собой разборный термостатический капсульный конденсатоотводчик.

Поставляемые типы

| | |
|-----------------|---------------------------------------|
| BPT13A | Угловое соединение (стандартный к/о) |
| BPT13AX | Угловое соединение + фильтр |
| BPT13S | Прямое соединение |
| BPT13SX | Прямое соединение + фильтр |
| BPT13UA | Угловое соединение + ниппель |
| BPT13UAX | Угловое соединение + ниппель + фильтр |
| BPT13US | Прямое соединение + ниппель |
| BPT13USX | Прямое соединение + ниппель + фильтр |

Конденсатоотводчики могут оснащаться различными капсулами. Тип капсулы должен указываться при заказе конденсатоотводчика:

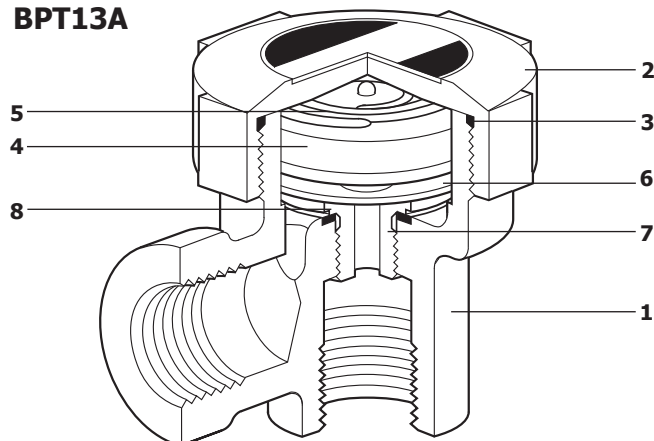
Стандартная капсула имеет обозначение **STD** и срабатывает при 12°C ниже температуры насыщения при данном давлении.

Опции:

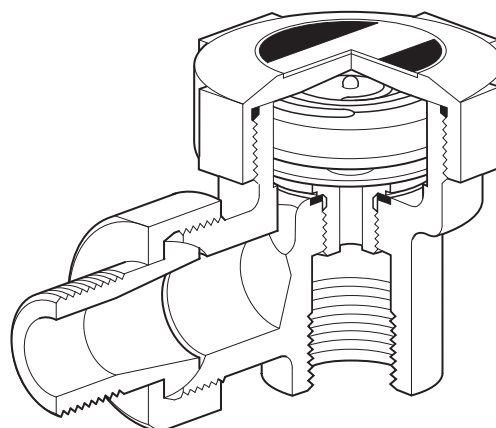
Капсула **SUB**, срабатывающая при переохлаждении конденсата на 24°C относительно температуры насыщения.

Капсула **NTS**, срабатывающая при переохлаждении конденсата на 4°C относительно температуры насыщения.

BPT13A



BPT13UA




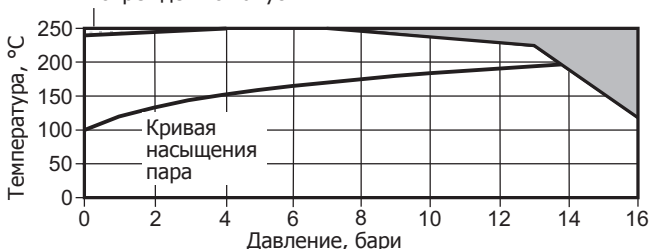
5.3

Ограничение применения (ISO 6552)

| | |
|---|-------------------|
| Корпус соответствует нормам | PN16 |
| PMA - Максимальное допустимое давление | 16 бари при 120°C |
| TMA - Максимальная допустимая температура | 250°C при 7 бари |
| Минимальная допустимая температура | -20°C |
| PMO - Максимальное рабочее давление | 13 бари при 220°C |
| TMO - Максимальная рабочая температура | 250°C при 7 бари |
| Минимальная рабочая температура | 0°C |
| Давление холодного гидротестирования | 24 бари |

Рабочий диапазон

 Использование в данной области может привести к повреждению капсулы.



 Изделие **не должно** использоваться в данной области параметров.

DN и соединения

1/2" и 3/4" резьба BSP или NPT.

Материалы

| № | Деталь | Материал | |
|---|--------------------------|--------------------------------------|-----------------|
| 1 | Корпус | Латунь | BS 2872 CZ 122 |
| 2 | Крышка | Латунь | BS 2872 CZ 122 |
| 3 | Уплотн. кольцо | Синтетическая высокофтористая резина | |
| 4 | Капсула | Сталь нерж. | |
| 5 | Пружина | Сталь нерж. | BS 2056 302 S26 |
| 6 | Пластина | Сталь нерж. | BS 1449 304 S16 |
| 7 | Седло | Сталь нерж. | BS 970 431 S29 |
| 8 | Прокладка седла | Сталь нерж. | BS 1449 304 S11 |
| 9 | Гайка и втулка с резьбой | Латунь | BS 2872 CZ 122 |

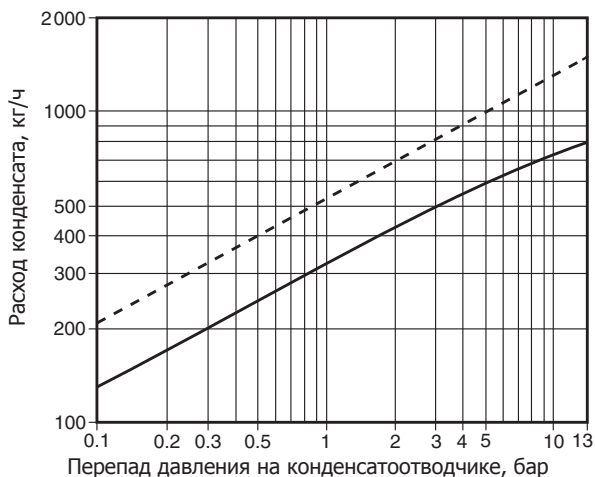
Монтаж

Конденсатоотводчик должен быть смонтирован так, чтобы капсула находилась в горизонтальном положении, а крышка конденсатоотводчика сверху.

Как заказать

Конденсатоотводчик BPT13 A, 1/2", резьба BSP.

Пропускная способность



Холодный конденсат ————— Горячий конденсат - - - - -

Запасные части

Поставляемые запчасти изображены сплошными линиями, детали, изображённые пунктирными линиями, как запасные не поставляются.

Поставляемые запчасти

| | | |
|------------------|---------------------------|-------------------------|
| Капсула и седло | | 3, 4, 5, 6, 7, 8 |
| Прокладка крышки | Старые модели (3 шт.) | 3 |
| | Текущие модели (3 кольца) | 3 |

Прим.: Используемая на старой модели конденсатоотводчика прокладка, была заменена на уплотнительное кольцо, запрессовываемое в крышку).

| | | |
|---------------|---------|-------------|
| Сетка фильтра | (3 шт.) | 3, 9 |
|---------------|---------|-------------|

Как заказать

При заказе запчастей используйте описание из таблицы, а также указывайте тип конденсатоотводчика, DN и тип капсулы.

Размеры (ориентировочные), в мм

| BPT13A | | | | | | |
|---------|----|-----|----|----|----|---------|
| | A | B | C | D | E | Вес |
| 1/2" | 20 | 38 | 53 | 25 | 55 | 0,4 кг |
| 3/4" | 27 | 40 | 62 | 25 | 55 | 0,45 кг |
| BPT13S | | | | | | |
| 1/2" | 14 | 76 | 47 | 38 | 55 | 0,45 кг |
| 3/4" | 20 | 80 | 53 | 40 | 55 | 0,5 кг |
| BPT13UA | | | | | | |
| 1/2" | 20 | 67 | 53 | 25 | 55 | 0,5 кг |
| 3/4" | 27 | 75 | 62 | 25 | 55 | 0,55 кг |
| BPT13US | | | | | | |
| 1/2" | 19 | 105 | 52 | 38 | 55 | 0,55 кг |
| 3/4" | 22 | 115 | 57 | 40 | 55 | 0,6 кг |

