

Регулирующие клапаны серий ВМ, ВМРА, ВМФ и ВМФРА

Описание и поставляемые типы

Клапаны предназначены для регулирования расхода пара, воды и других нейтральных жидкостей и газов. Клапаны приводятся в действие термостатами серии SA. Также клапаны могут оснащаться электроприводами серий EL3500 и EL7200.

ВМ	Стальной, нормально открытый, односедельный клапан с 4 размерами седел ВМ2, ВМ3, ВМ4 и ВМ6 .
ВМРА	Стальной, нормально закрытый, односедельный клапан.
ВМФ	Чугунный, нормально открытый односедельный клапан с 4 размерами седел ВМФ2, ВМФ3, ВМФ4 и ВМФ6 .
ВМФРА	Стальной, нормально закрытый, односедельный клапан.

DN и соединения

ВМ и **ВМРА** DN15 Стандартные фланцы: PN25 и ASME 300

ВМФ и **ВМФРА** DN15 Стандартные фланцы: PN16

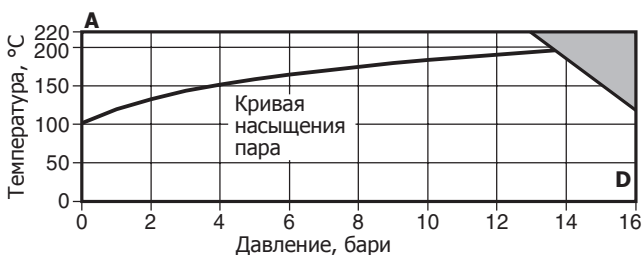
4.5

Рабочий диапазон

ВМ и **ВМРА**



ВМФ и **ВМФРА**



■ Изделие **не должно** использоваться в данной области параметров.

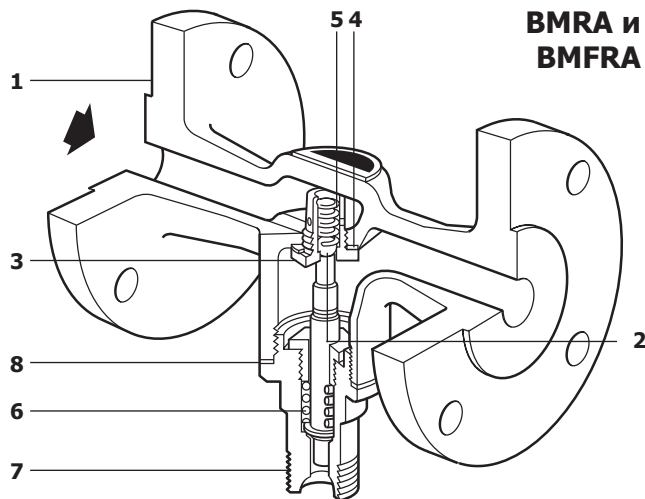
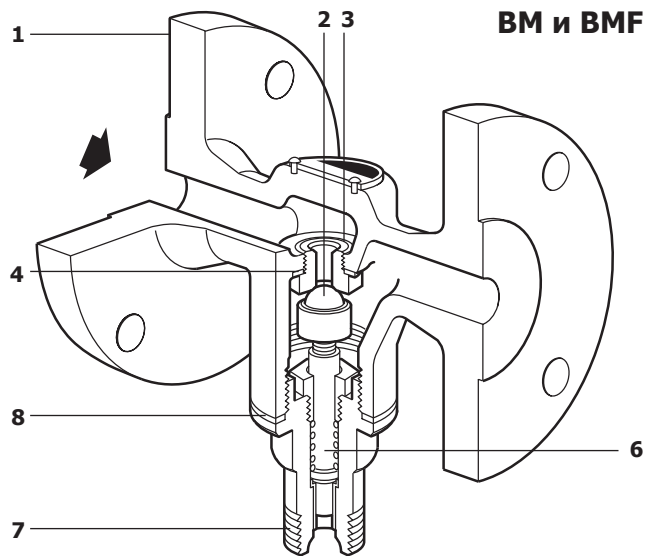
▨ Для использования в данной области необходимо использовать проставку.

A - B Фланцы EN 1092 PN25 и ASME 300

A - C Фланцы ASME 150

A - D Фланцы EN 1092 PN16

Корпус соответствует нормали	ВМ и ВМРА	PN25
	ВМФ и ВМФРА	PN16
Макс. расчётная температура	ВМ и ВМРА	С проставкой 350°C
		Без проставки 232°C
	ВМФ и ВМФРА	220°C
Максимальный перепад давления	ВМ	17,2 бар
	ВМРА	10,3 бар
	ВМФ	16,0 бар
	ВМФРА	10,3 бар
Давление холодного гидротестирования:	ВМ и ВМРА	38 бари
	ВМФ и ВМФРА	24 бари



Материалы

№ Деталь	Материал	
1 Корпус	ВМФ	Чугун DIN 1691 GG 20
	ВМ	Сталь DIN 17245 GS C25
2 Плунжер	Нерж. сталь AISI 440 B	
3 Седло	Нерж. сталь BS970 431 S29	
4 Прокладка седла	Сталь BS 1449 CS4	
5 Возвратная пружина	Нерж. сталь BS 2056 302 S26	
6 Главн. возвр. пружина	Нерж. сталь BS 2056 302 S26	
7 Крышка	Сталь DIN 17243 C22.8	
8 Прокладка	Армированный графит	

Коэффициент Kv

BM2 BMF2	BM3 BMF3	BM4 BMF4	BM6 BMF6	BMRA BMFRA
0.38	0.64	1.03	1.65	0.59

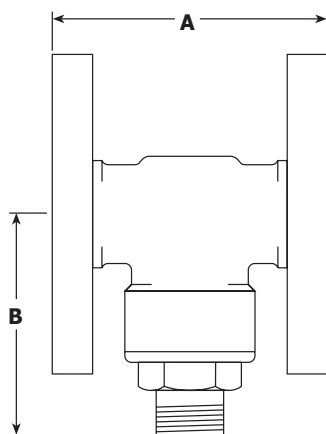
Выбор

Для пара см. TI-GCM-08.

Для вод см. TI-GCM-09.

Размеры и вес (ориентировочные), в мм и кг

	ASME 300		B	Вес
	PN16 и PN25 A	A		
DN15	130	127	87	3.6



Информация о безопасности, монтаже, обслуживании

Полная информация содержится в Паспорте (Руководстве по монтажу и эксплуатации) IM-S21-01 поставляемом с каждым изделием.

Как заказать

Пример: Клапан BM DN15, фланцы PN16.

Запасные части

Поставляемые запасные части показаны сплошными линиями. Детали, изображённые пунктирными линиями, как запчасти не поставляются.

Поставляемые запчасти

Плунжер и седло в сборе	BM и BMF	3, 4, 6, 8
	BMRA и BMFRA	3, 4, 6, 8
Комплект прокладок	(3 шт. каждой)	4, 8

Как заказать

При заказе запчастей всегда пользуйтесь наименованиями, применяемыми в столбце "Поставляемые запчасти", и указывайте размер и тип клапана.

Пример: Плунжер и седло в сборе для клапана BMRA, DN15.

