

Воздушник для паровых систем типа AV13

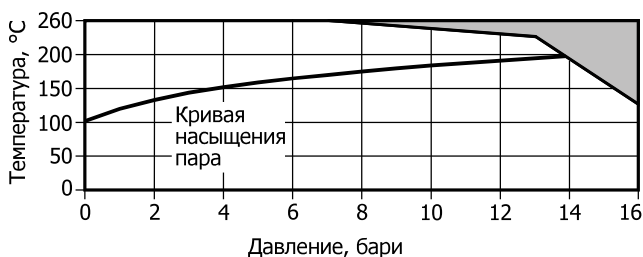
Описание

AV13 представляет собой ремонтпригодный капсульный воздушник для паровых систем с корпусом из латуни. Воздушник предназначен для установки на паропотребляющем оборудовании или паропроводах для выпуска воздуха и предотвращения образования воздушных пробок и мест скопления воздуха.

DN и соединения

1/2" и 3/4" резьба BSP или NPT.

Рабочий диапазон

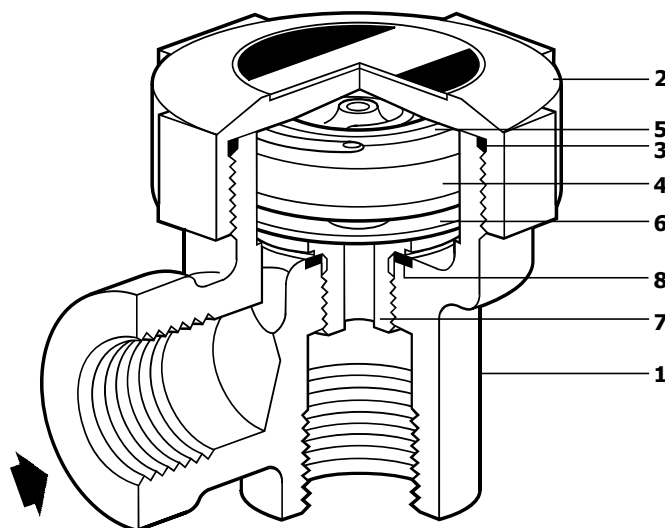


Изделие **не должно** использоваться в данной области параметров.

Корпус соответствует нормали	PN16
PMA - Максимальное допустимое давление	16 бари при 120°C
TMA - Макс. допустимая температура	250°C при 7 бари
Минимальная допустимая температура	-20°C
PMO - Максимальное рабочее давление	13 бари при 220°C
Максимальная рабочая температура	250°C при 7 бари
Минимальная рабочая температура	0°C
Давление холодного гидротестирования	24 бари

Материалы

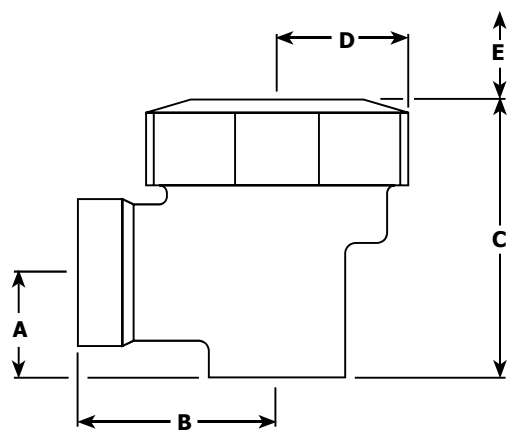
№	Деталь	Материал
1	Корпус	Латунь BS EN 12165 CW 617N
2	Крышка	Латунь BS EN 12165 CW 617N
3	Кольцо	Синтетическая резина с высоким содержанием фтора
4	Капсула	Нерж. сталь
5	Пружина	Нерж. сталь BS 2056 302 S26
6	Пластина	Нерж. сталь BS 1449 304 S16
7	Седло	Нерж. сталь BS 970 431 S29
8	Прокладка седла	Нерж. сталь BS 1449 304 S11



Принцип работы

Рабочим элементом воздушника является герметичная капсула, содержащая небольшое количество специальной жидкости с температурой кипения меньшей, чем у воды. В холодном состоянии капсула сжата, шарик не прилегает к седлу, позволяя свободно выходить воздуху.

Подходящий к капсуле пар нагревает жидкость в капсуле, которая вскипает. Расширяясь пары жидкости изгибают пластину с прикреплённым к ней шариком и шарик закрывает отверстие в седле.



Размеры и вес (ориентировочные), в мм и кг

	A	B	C	D	E	Вес
3/8"	18	32	49	25	55	0,4
1/2"	20	38	53	25	55	0,4
3/4"	27	40	62	25	55	0,45

Информация о безопасности, монтаж, обслуживание

Полная информация находится в Руководстве по монтажу и эксплуатации (IM-P010-07), прилагаемому к каждому изделию.

Замечания по монтажу

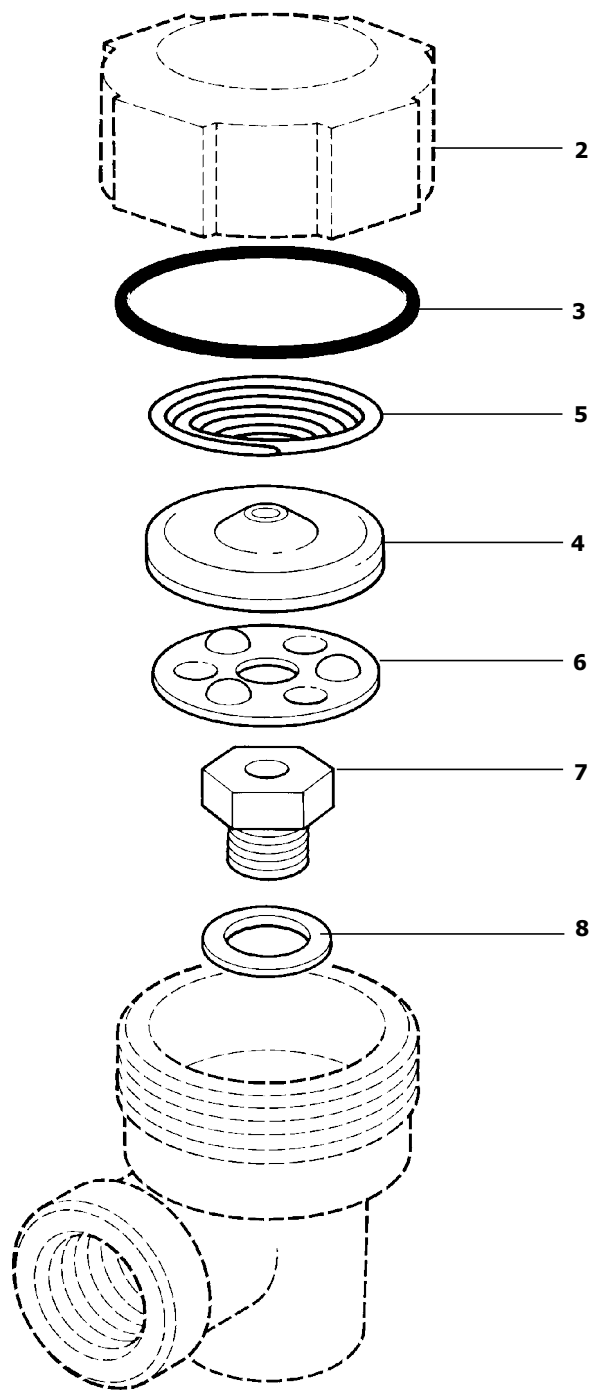
Воздушник должен монтироваться в верхней точке, где наиболее вероятно скопление воздуха. Отвод воздуха должен быть заведён в безопасное место.

Утилизация

Изделие может быть переработано, однако если при утилизации используется температура свыше 315°C продуктом распада фтороуглеродистой резины может оказаться плавиковая кислота, опасная для здоровья людей.

Как заказать

Пример: Воздушник AV13, 1/2" резьба BSP.



Запасные части

Поставляемые запасные части изображены сплошными линиями. Детали, изображённые пунктирными линиями, как запасные части не поставляются.

Поставляемые запчасти

Капсула и седло	3, 4, 5, 6, 7, 8
Прокладка крышки (предыдущая модель) (3 шт.)	3
Кольцо (текущая модель) (3 шт.)	

(Предыдущие модели оснащались серийными прокладками, В текущей модели для уплотнения крышки используется кольцо).

Как заказать

При заказе запасных частей используйте описание из таблицы "Поставляемые запчасти" и не забывайте указать DN и тип воздушника.

Пример: Капсула и седло для воздушника AV13, 1/2" .