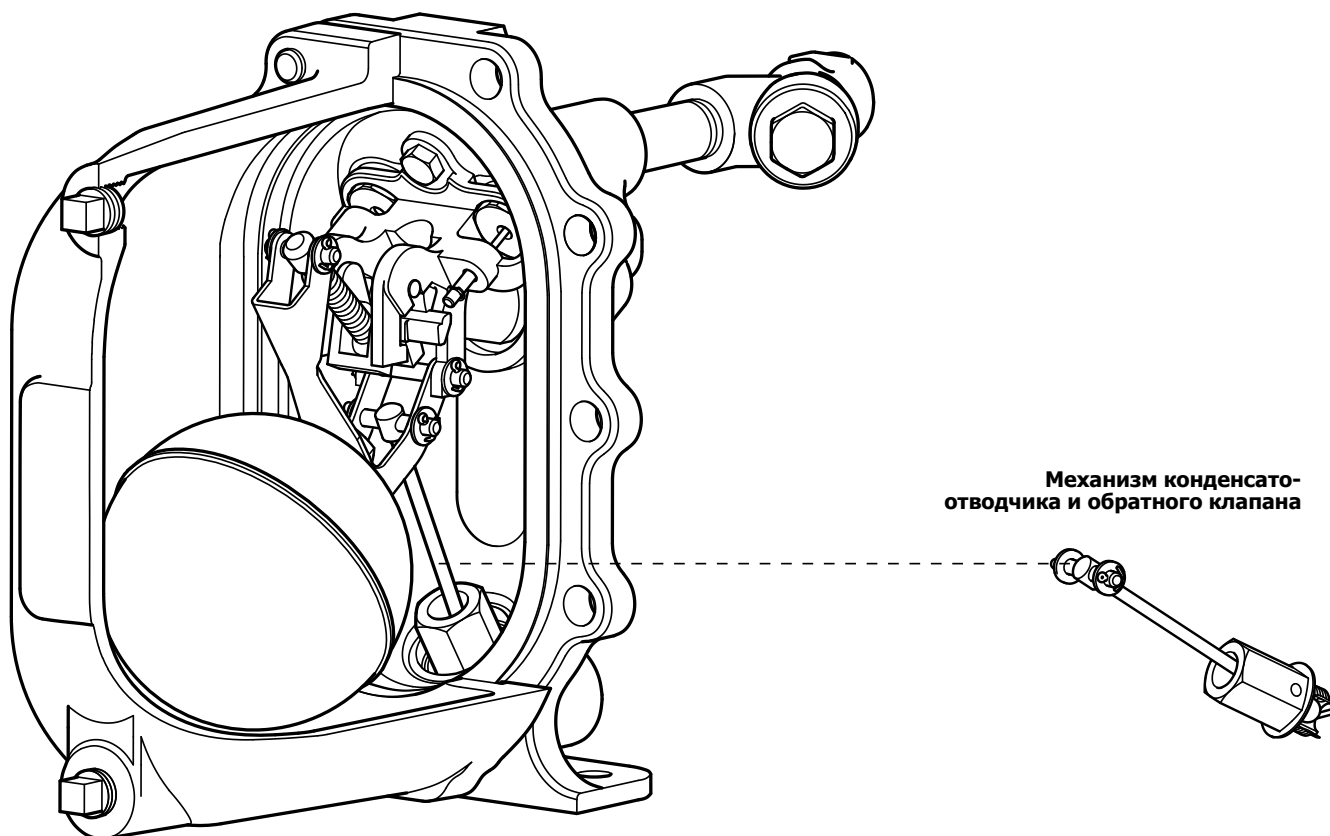


Автоматический перекачивающий конденсатоотводчик АРТ10-4.5

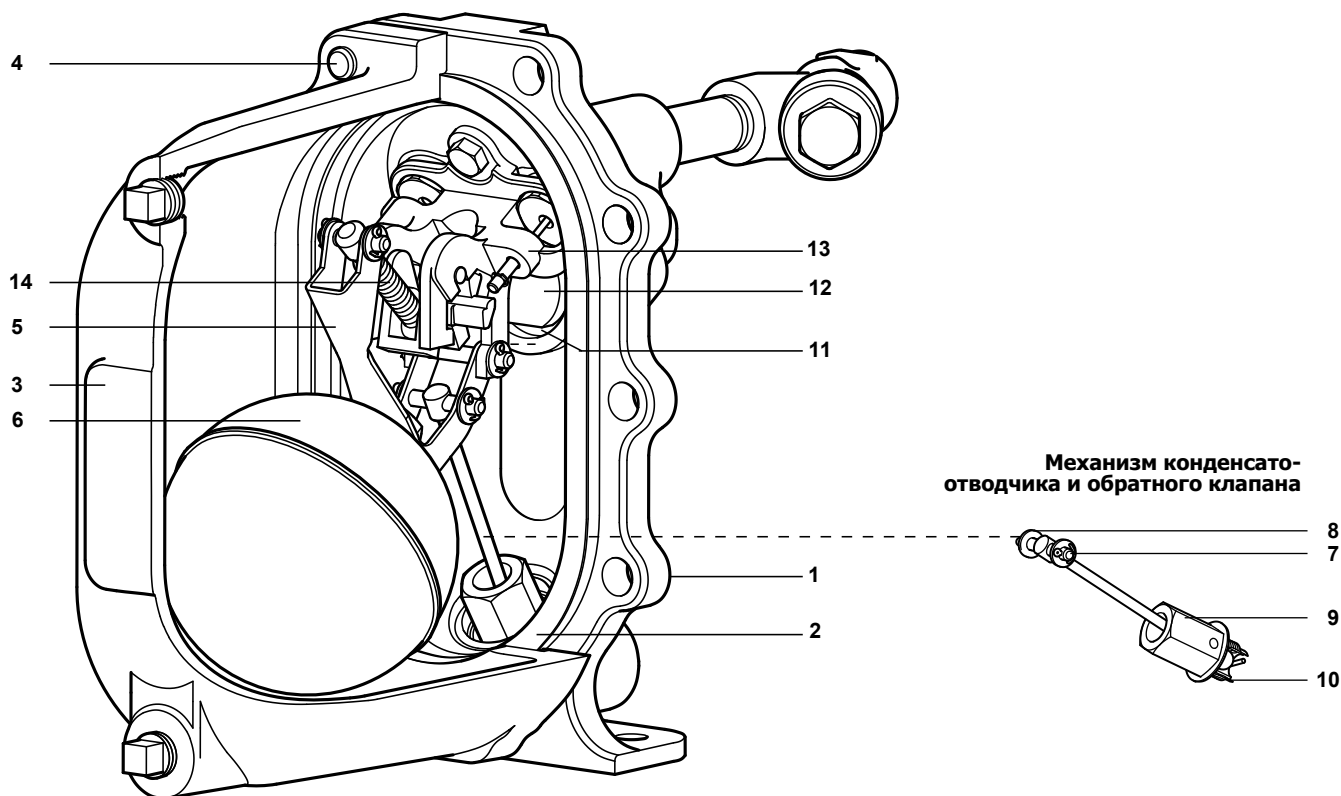
Описание

Перекачивающий конденсатоотводчик **АРТ10-4.5** представляет комбинацию поплавкового конденсатоотводчика и вытесняющего ресивера нормали PN10. Устройство способно работать или как конденсатоотводчик, или как насос, в зависимости от давления в конденсатной магистрали. Для перекачивания конденсата используется вытесняющая сила острого пара. Конденсатоотводчик используется для удаления конденсата от оборудования при любых условиях, в том числе и от оборудования, находящегося под вакуумом. Как опция может поставляться конденсатоотводчик с никелиевым покрытием (ENP).

6.1



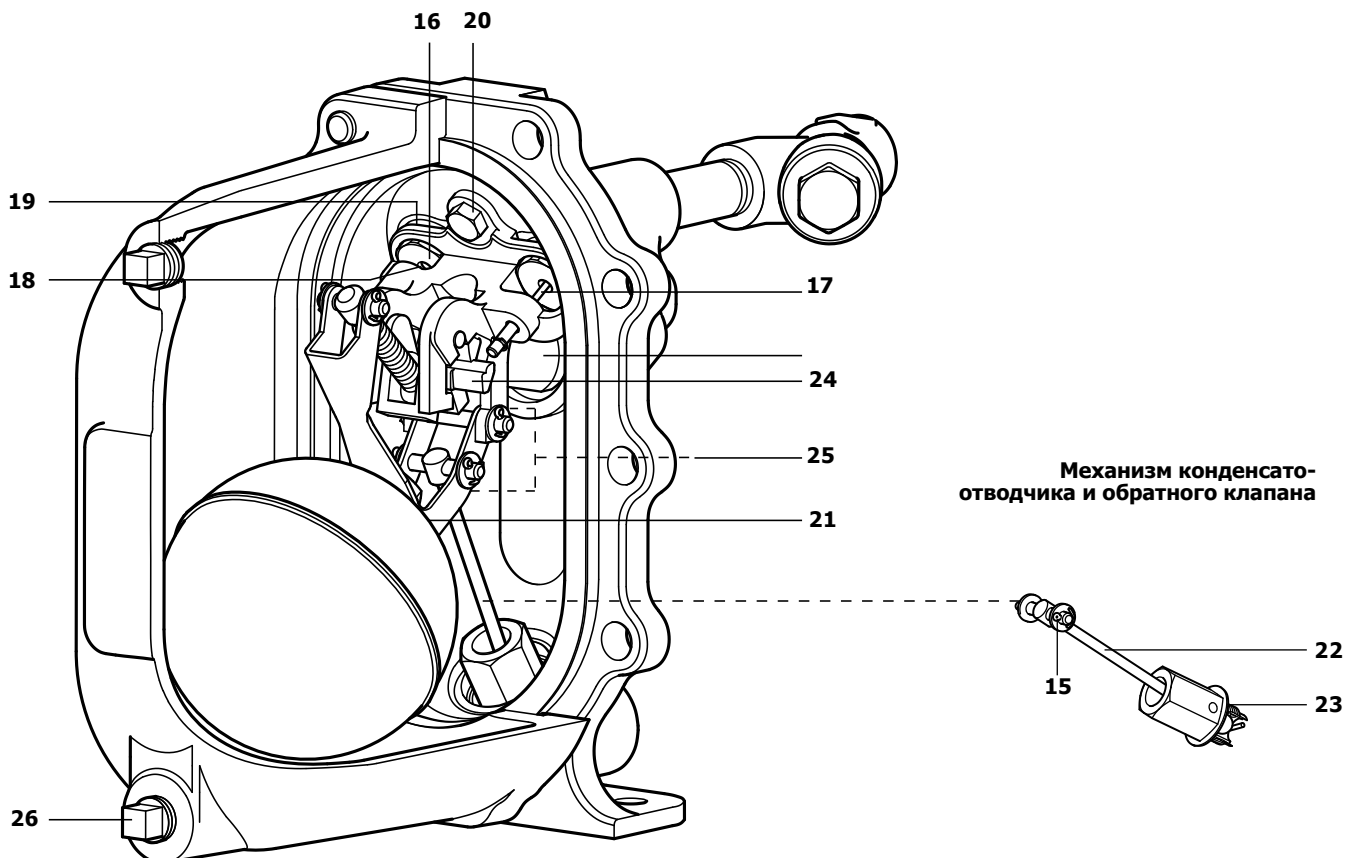
Материалы



№ Деталь	Материал	
1 Крышка	Чугун SG	EN JS 1025 / ASTM A395
2 Прокладка крышки	Синтетическая фибра	
3 Корпус	Чугун SG	EN JS 1025 / ASTM A395
4 Болты крышки	Сталь нержавеющая	BS EN ISO 3506 Gr.A2-70
5 Рычаг	Сталь нержавеющая	BS 1449 304 S15
6 Поплавок	Сталь нержавеющая	BS 1449 304 S16
7 Штифт	Сталь нержавеющая	BS 970 431 S29 ASTM A276 431
8 Шайба	Сталь нержавеющая	BS 1449 316
9 Втулка-седло кон денсатоотводчика	Сталь нержавеющая	BS 970 431 S29 ASTM A276 431
10 Шарик		ASTM A276 440 B
11 Седло (входного обратного клапана)	Сталь нержавеющая	AISI 420
12 Заслонка (входного обратного клапана)	Сталь нержавеющая	BS 3146 ANC 4B
13 Стойка внутреннего механизма насоса	Сталь нержавеющая	BS 3146 ANC 4B
14 Пружина (насос)	Сталь нержавеющая	BS 2056 302 S26 Gr. 2

Конденсатные насосы

Материалы (продолжение)



6.1

№ Деталь	Материал	
15 Шплинты	Сталь нержавеющая	BS 1574
16 Седло выхлопа	Сталь нержавеющая	BS 970 431 S29 / ASTM A276 431
17 Впускной клапан пара в сборе	Сталь нержавеющая	
18 Клапан выхлопа	Сталь нержавеющая	BS 3146 ANC 2
19 Прокладка седла	Сталь нержавеющая	BS 1449 409 S19
20 Болт	Сталь нержавеющая	BS EN ISO 3506 Gr.A2-70
21 Болт поплавок	Сталь нержавеющая	BS EN ISO 3506 Gr.A2-70
22 Однопозиционный клапан конденсатоотводчика	Сталь нержавеющая	BS 970 431 S29 / ASTM A276 431
23 Прокладка	Сталь нержавеющая	BS 1449 409 S19
24 Стойка привода	Сталь нержавеющая	BS 3146 ANC 2
25 Шильдик	Сталь нержавеющая	BS 1449 304 S16
26 Пробка	Сталь нержавеющая	DIN 17440 1.4571
27 Фильтр	Чугун SG	DIN 17440 1.4571

DN и соединения

DN		¾" x ¾"	
		Конденсат	
Вход		Выход	Пар/ Выхлоп
¾"		¾"	½"
	Резьба BSP		Резьба BSP
	Резьба NPT		Резьба NPT

Ограничения применения

Корпус соответствует нормали	PN10
Максимальное давление приводного пара	4.5 бари
Максимальное рабочее давление	4.5 бари
Максимальное противодействие	4.0 бари
Максимальная рабочая температура	155°C
Минимальная рабочая температура	-10°C
Спроектировано для давление холодного гидротестирования	15.0 бари
Минимальная высота подпора (от нижней точки к/о)	0.2 м
Рекомендуемый минимальный подпор	0.3 м

Монтаж

Полное руководство по монтажу и эксплуатации поставляется с каждым изделием.

Номинальная производительность

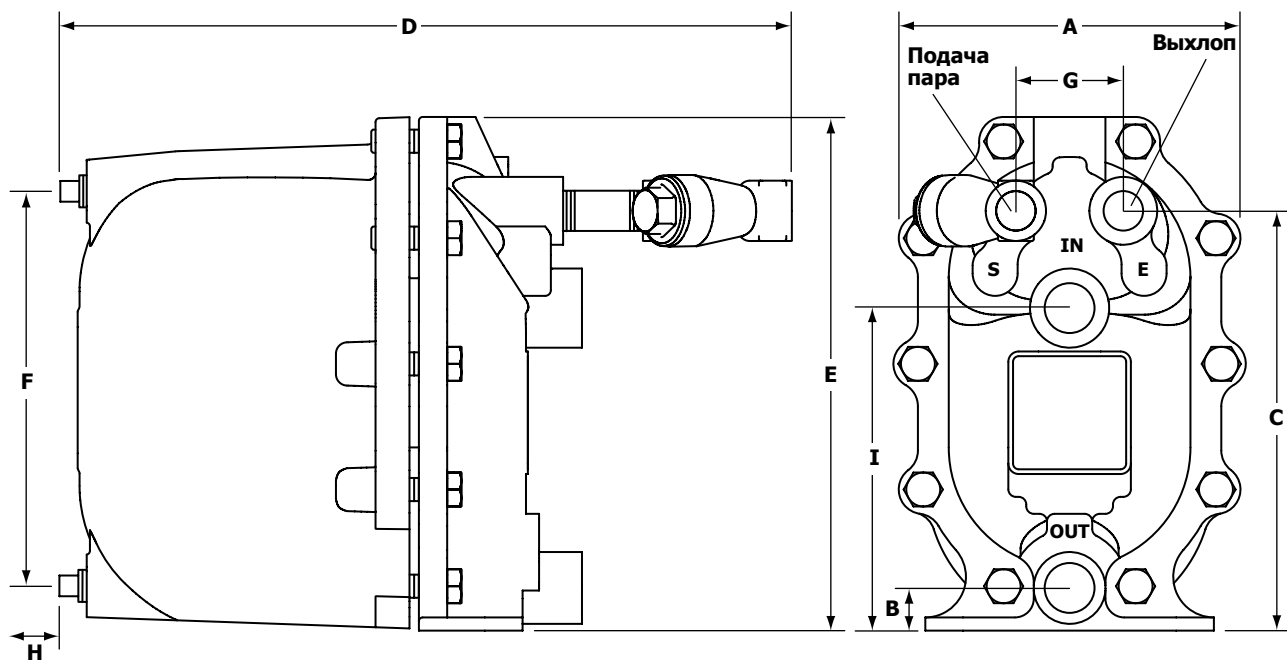
Для определения номинальной производительности проконсультируйтесь со специалистами компании Spirax Sarco.

Для правильного выбора конденсатоотводчика, необходимо знать следующие параметры.

1. Максимальное расстояние по высоте между верхним срезом к/о и центром конденсатной линии на выходе из теплообменника или другого оборудования (подпор).
2. Давление рабочего пара для привода насоса (бари).
3. Полное противодействие в конденсатной магистрали (бари).
4. Давление в теплообменнике при полной нагрузке (бари).
5. Максимальный расход пара на теплообменник (кг/ч).
6. Минимальная температура нагреваемой среды на входе в теплообменник (°C).
7. Максимальная контролируемая температура нагреваемой среды (°C).

DN	¾" x ¾"
Объем среды за раб. цикл	2.6 литра

Конденсатные насосы



Размеры и вес (ориентировочные), в мм и кг

DN	A	B	C	D	E	F	G	H	I	Вес
3/4" x 3/4"	187	23	223	398	273	220	57	135	171	14

6.1

Как заказать

Автоматический перекачивающий конденсатоотводчик АРТ10-4.5, 3/4" x 3/4", соединения: конденсата и подключение приводного пара - резьба BSP.

Запасные части

Поставляемые запчасти показаны темными линиями. Детали, показанные светлыми линиями, в качестве запчастей не поставляются.

Поставляемые запчасти

A Прокладка крышки	2
B Входной обратный клапан	2, 12
C Пружина и рычаг	2, 14, 24
D Поплавок	2, 5, 6, 21
E Механизм конденсатоотводчика и выходного обратного клапана	2, 7, 8, 9, 10, 22, 23
F Впускной/выпускной клапаны	2, 16, 17, 18, 19
G Фильтр на подаче приводного пара (FIG 12, см. отдельную литературу)	

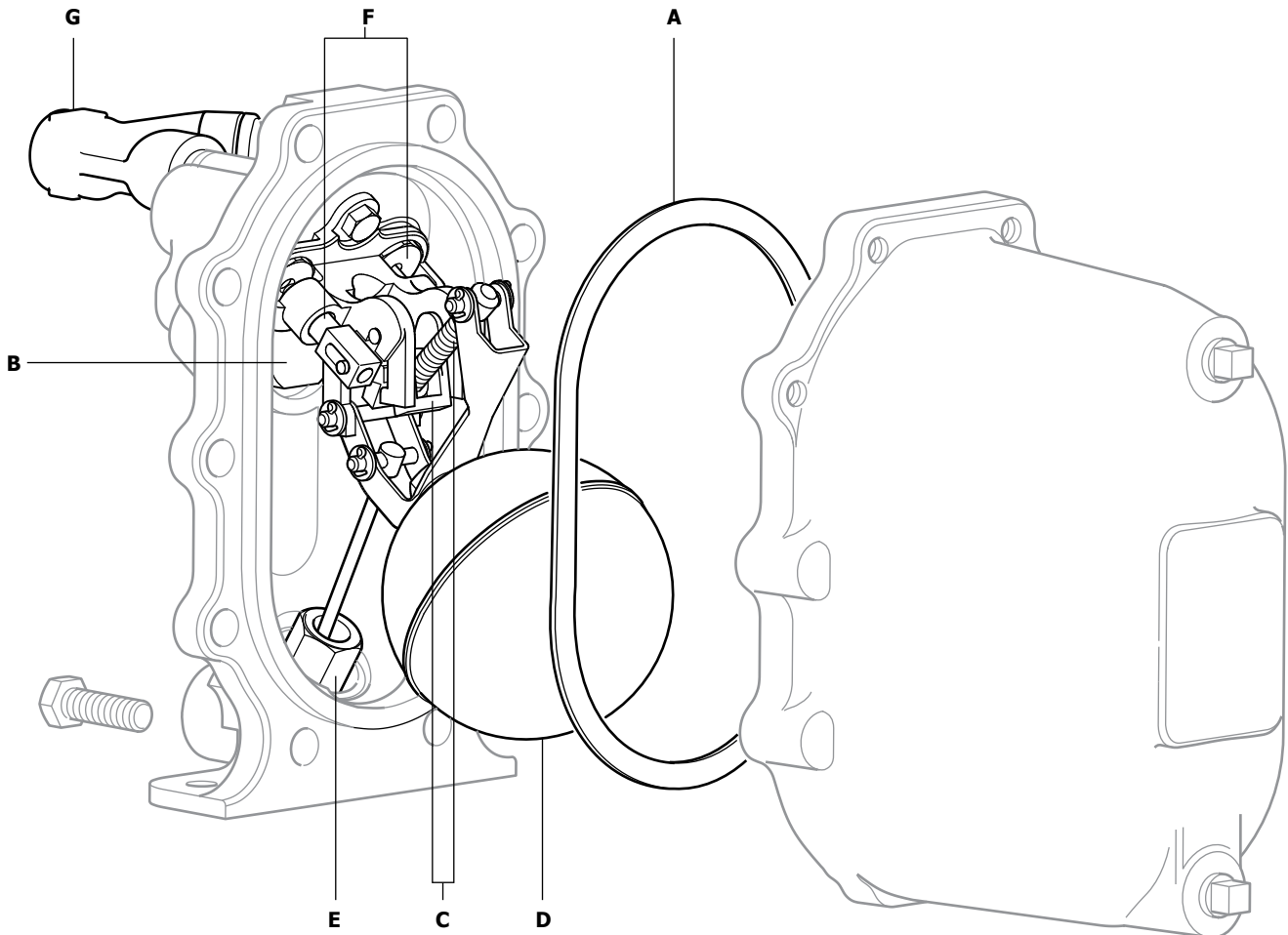
Внимание:

Для удобства потребителя все запчасти поставляются полностью доукомплектованные необходимыми элементами, такими как прокладки, шайбы, винты и т. д.

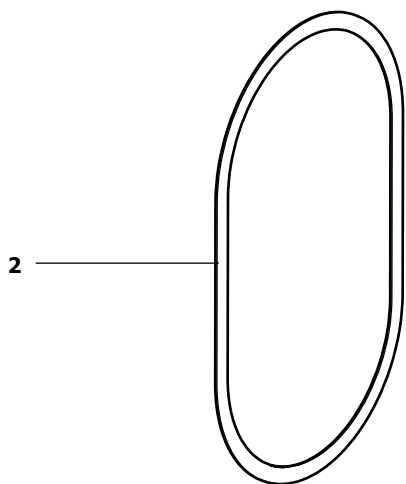
Как заказать

При заказе всегда используйте наименования, приведенные в колонке "Поставляемые запчасти" и указывайте тип конденсатоотводчика.

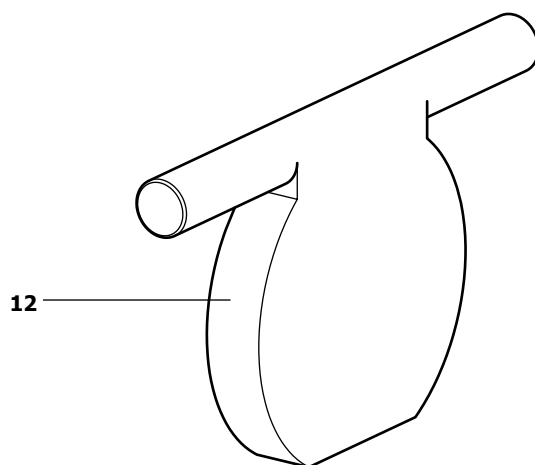
Пример: Поплавок для автоматического перекачивающего конденсатоотводчика АРТ10-4.5, $\frac{3}{4}$ " x $\frac{3}{4}$ ".



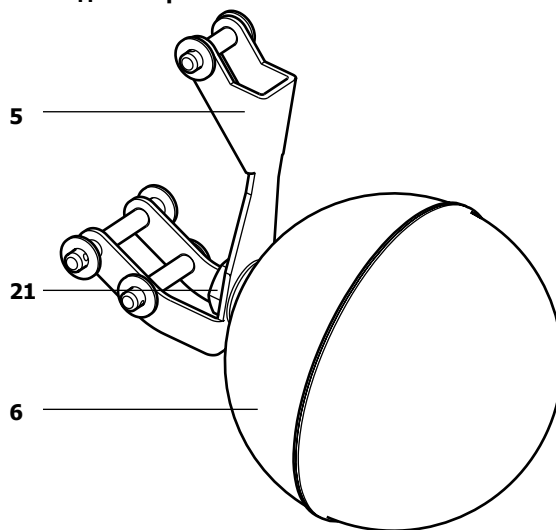
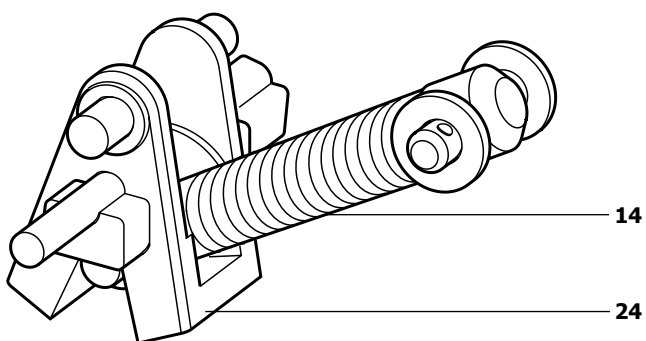
Конденсатные насосы



A Прокладка крышки



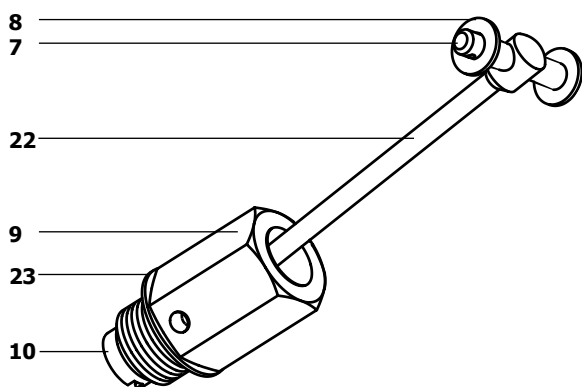
B Входной обратный клапан



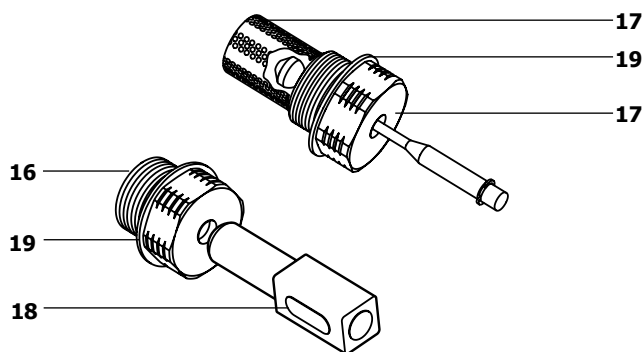
D Поплавок

6.1

C Пружина и рычаг



E Механизм конденсатоотводчика и выходного обратного клапана



F Впускной/выпускной клапаны