

Конденсатоотводчик Airodyn для систем сжатого воздуха

Описание

Airodyn - термодинамический конденсатоотводчик для систем сжатого воздуха. Наружные поверхности корпуса имеют безэлектродное никелевое покрытие, которое не окисляется.

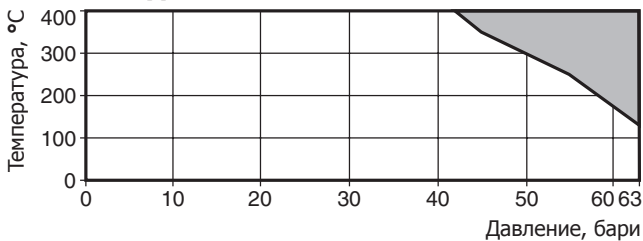
Размеры и соединения

1/2" Резьба BSP или NPT.

Ограничение применения

PMO - Максимальное рабочее давление	63 бари
TMO - Максимальная рабочая температура	400°C
PMOB - Максимальное обратное давление при любых условиях работы не должно превышать 80% давления на входе, иначе конденсатоотводчик может не закрываться.	
Минимальное давление для удовлетворительной работы	0,25 бар
Корпус соответствует нормам	Py63
PMA - Максимальное допустимое давление	63 бари
TMA - Максимальная допустимая температура	400°C
Давление холодного гидротестирования	95 бари

Рабочий диапазон



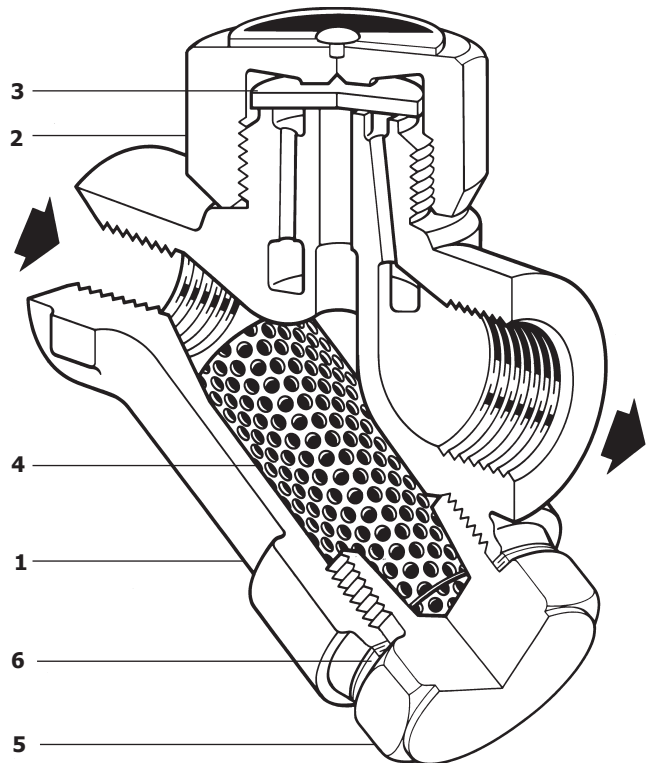
Издeлие **не должно** использоваться в данной области параметров.

Материалы

№ Деталь	Материал	
1 Корпус	Сталь нерж.	ASTM A743 Gr. CA40F
2 Крышка	Сталь нерж.	AISI 416
3 Диск	Сталь нерж.	BS 1449 420 S45
4 Экран фильтра	Сталь нерж.	BS 1449 304 S16
5 Пробка	Сталь нерж.	AISI 416
6 Прокладка	Сталь нерж.	BS 1449 304 S16

Коэффициент Kvs

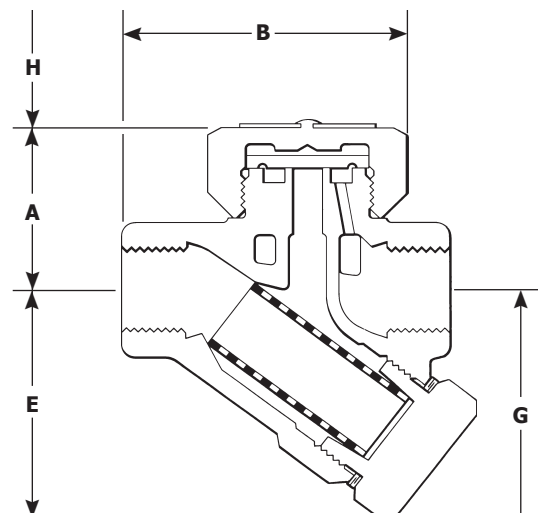
Ду	1/2"
Kvs	3,09



Размеры и вес (ориентировочные), в мм и кг

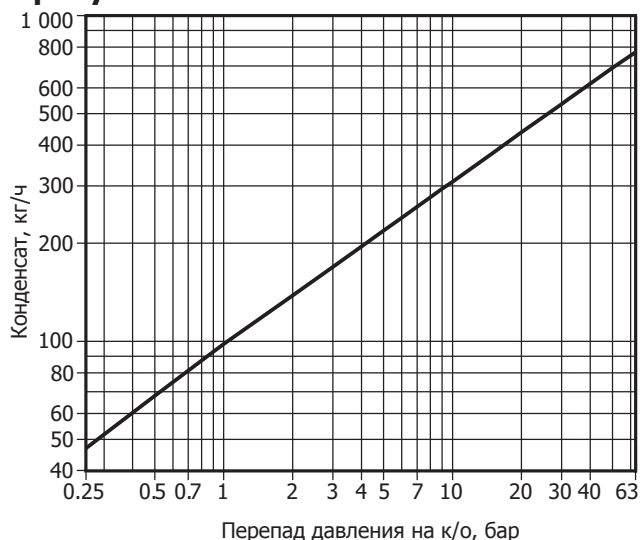
Ду	A	B	E	G	H	Вес
1/2"	41	78	55	85	41	0,77

Ремонтный размер для снятия крышки



Ремонтный размер для фильтра

Пропускная способность



Монтаж

Желательно устанавливать конденсатоотводчик на горизонтальном трубопроводе, однако возможна установка на вертикальном трубопроводе при движении конденсата сверху вниз.

Работа

Одна сторона диска (3) ровная, с единственной канавкой, направленной к внешнему краю, а на другой сделан круговой паз.

Airodyn поставляется с диском, установленным к седлу той стороной, на которой сделан паз, и готов к работе в условиях чистоты.

Если при работе присутствует грязь, возможно, из-за примесей в тяжелых маслах, надо отвинтить крышку и перевернуть диск ровной стороной к поверхности седла. Установить на место крышку - прокладка не требуется, но на соединения необходимо нанести высокотемпературную смазку против заедания.

Закрутить крышку с усилием 150 Нм. Не используйте разводной ключ, так как он может повредить крышку. В условиях сильного загрязнения может потребоваться углубить канавку или сделать дополнительные, максимум 3.



Канавка должна проходить через площадь, покрываемую седлом и продолжаться за ее пределами.

Обслуживание и ремонт

Техническое обслуживание

Отвинтить крышку при помощи гаечного ключа. Если поверхности диска и седла износились не сильно, их можно притереть на ровной поверхности, например, на шлифовальной пластинке.

Если износ значителен, поверхности седла можно реставрировать, немного срезав, а диск заменить новым. Количество удаленного таким образом металла в общем итоге не должно превышать 0,25 мм. Как вариант мы предлагаем покупателю воспользоваться нашей схемой восстановления клапанов до первоначальных стандартов.

При обратной сборке диск обычно устанавливается стороной с пазом к поверхностям седла (см. описание на обороте). Надеть крышку. Прокладка не требуется, но на соединения необходимо нанести высокотемпературную смазку против заедания.

Очистка или замена фильтра-ловушки

Отвинтить крышку фильтра-ловушки, вынуть сетку и очистить ее, или при повреждении заменить.

Для повторной сборки вставить сетку в крышку, завинтить крышку на место. Несколько первых поворотов хорошо смазать дисульфидомолибденовой смазкой. Надо следить, чтобы прокладка и ее поверхности оставались чистыми. Закрутить крышку с рекомендуемым усилием.

Обозначение в заказе

Конденсатоотводчик Airodyn, 1/2", резьба BSP.

Запасные части

Поставляемые запасные части изображены сплошными линиями. Детали, нарисованные пунктиром, не поставляются как запасные части.

Поставляемые запчасти

Диск (3 шт.)	3
Сетка и прокладка фильтра-ловушки	4, 6
Прокладка крышки фильтра-ловушки (3 шт.)	6

Как заказать

При заказе запасных частей используйте описание из таблицы "Запасные части" и не забывайте указать размер и тип конденсатоотводчика.

Пример: Сетка фильтра-ловушки для конденсатоотводчика Airodyn, 1/2", резьба BSP.

