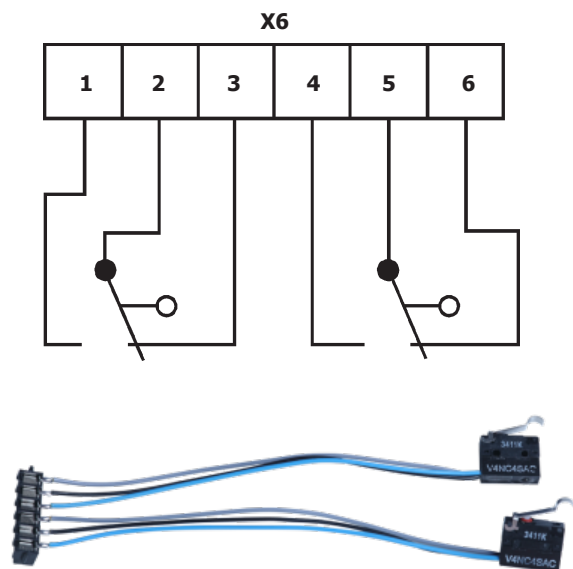


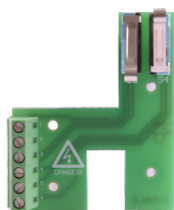


## Схема электрических соединений (Прим.: X0, X4, X5, X6, X8 и X9 соответствуют клеммным колодкам)

### AEL5951 Дополнительные концевые переключатели



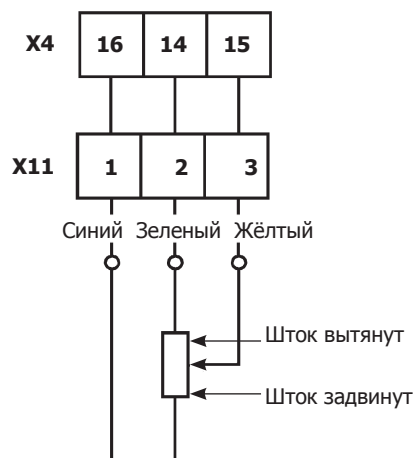
Исполнение AMS



Стандартное исполнение

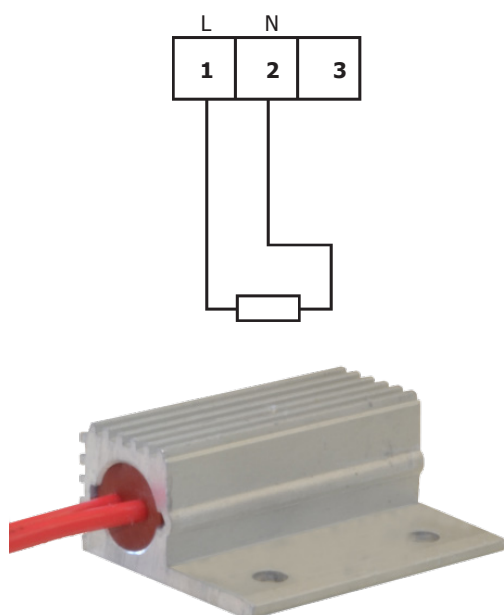
Ток	от 100 мА до 5 А
Напряжение	от 24 до 230 VAC/VDC

### AEL5952 Потенциометр обратной связи AEL5953 1-й выход двойного потенциометра

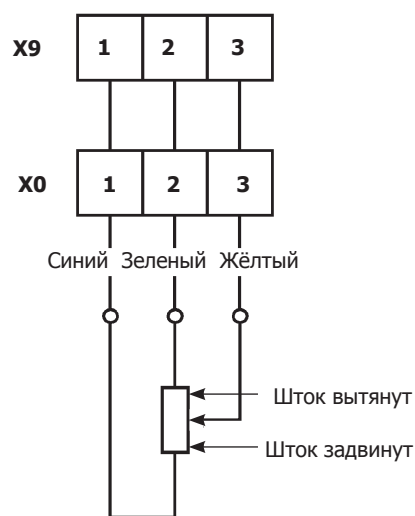


4.3

### Антиконденсационный нагреватель AEL5954 110 - 250 В и AEL5956 12 - 36 В



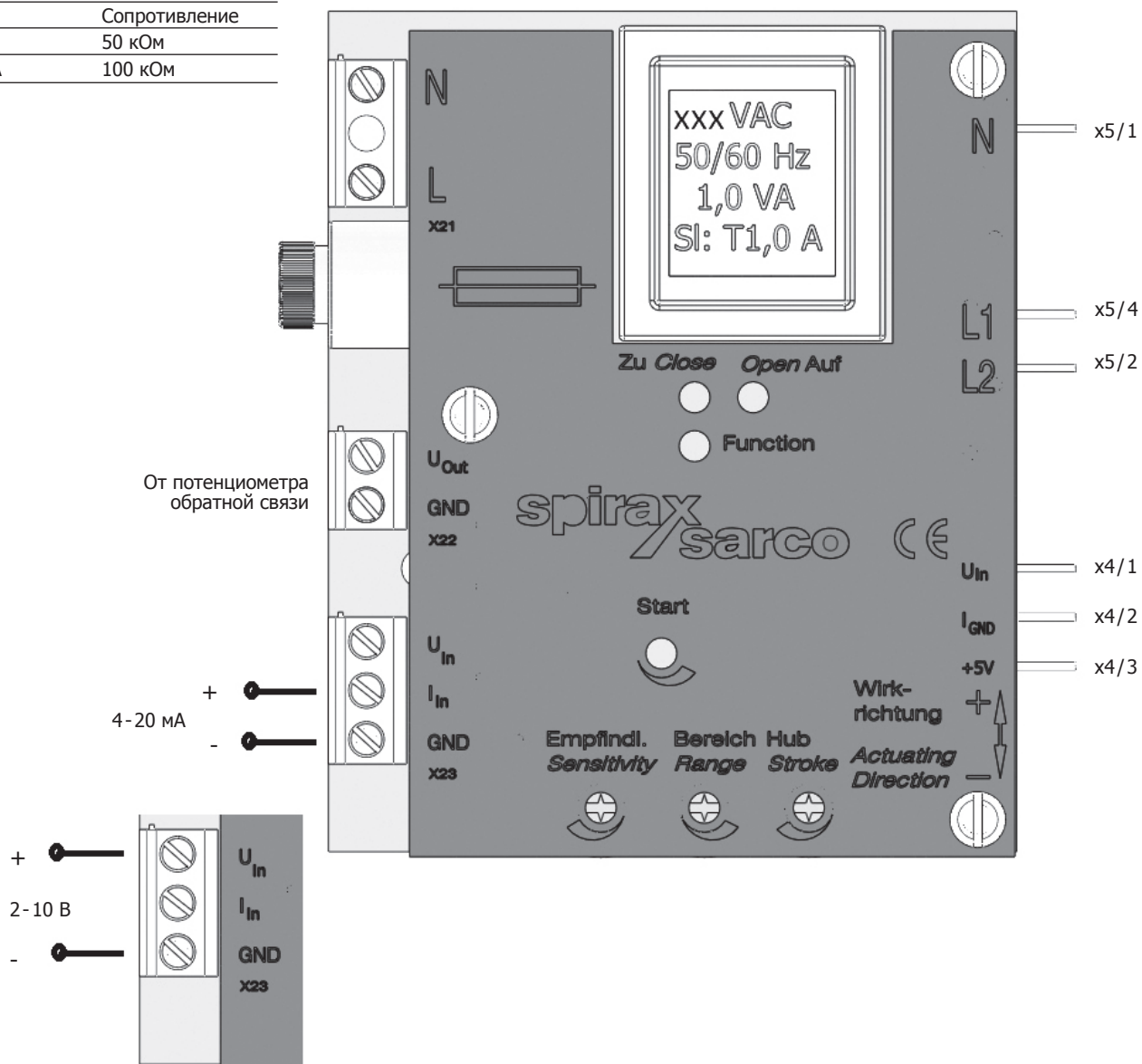
### AEL5953 2-й выход двойного потенциометра



## Позиционер

### Полное сопротивление

Сигнал	Сопротивление
2-10 В	50 кОм
4-20 мА	100 кОм



4.3