

## Электроприводы серии AEL5 для регулирующих клапанов DN15 - DN100

### Описание

Электроприводы серии **AEL5** являются приводами реверсивного действия с поступательным ходом штока.

### Поставляемые типы приводов

Возможна поставка электроприводов со следующими напряжениями питания 230 В, 115 В или 24 В переменного тока (VAC) и 24 В постоянного тока (VDC). При необходимости в привод может встраиваться позиционер, который позволяет принимать сигнал 4 - 20 мА или 2 - 10 VDC. (Данная опция невозможна для приводов с напряжением питания 24 VDC)

Приводы **AEL5** могут поставляться с или без потенциометра 1 кОм, который может использоваться совместно с позиционером, или как обратная связь с приводом VMD. Кроме этого, в привод могут встраиваться дополнительные концевые выключатели и нагреватель, предотвращающий конденсацию влаги под крышкой. См. TI-P358-28. Приводы могут использоваться с клапанами следующих серий:

|                |              |                                 |
|----------------|--------------|---------------------------------|
| <b>Клапаны</b> | 2-х портовые | SPIRA-TROL серий "L", "K" и "J" |
|                | 3-х портовые | Серий QL33, QL43 и QL73         |

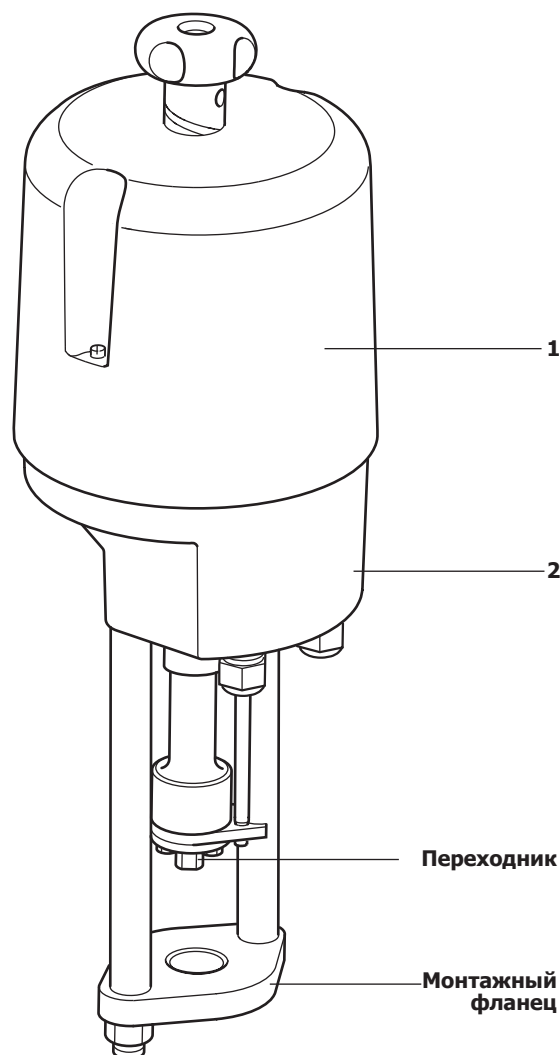
**Прим.:** Для монтажа привода на клапан необходим специальный монтажный фланец и переходник (для клапанов DN15-50). См. таблицы:

### Выбор монтажного фланца

| Тип клапана и его DN                   | Электропривод                                  |        |
|--|--|--------|
|  | AEL51_<br>AEL52_<br>AEL53_<br>AEL54_<br>AEL55_ | AEL56_ |
| KE и KEA<br>LE и LEA<br>QL DN15 - DN50 | EL5970   |        |
| LE и LEA DN65 - DN100                  | EL5971   |        |
| KE и KEA QL DN65 - DN100               | EL5971   | EL5972 |
| JE и JEA DN15 - DN100                  | EL5971 J                                       | EL5972 |

### Материалы

| № | Деталь    | Материал     |
|---|-----------|--------------|
| 1 | Крышка    | Поликарбонат |
| 2 | Основание | Алюминий     |



### Необходимость использования переходника

| Тип клапана и его DN       | Шток клапана | AEL51_     | AEL52_       | AEL53_       | AEL54_       | AEL55_       | AEL56_ |
|----------------------------|--------------|------------|--------------|--------------|--------------|--------------|--------|
| KE и KEA<br>LE и LEA<br>QL | DN15 - DN50  | Резьба M8  | AEL6911      | AEL6911      | AEL6911      | AEL6911      |        |
|                            | DN65 - DN100 | Резьба M12 | Не требуется | Не требуется | Не требуется | Не требуется | EL5945 |
| JE и JEA                   | DN65 - DN100 | Резьба M8  | AEL6911 J    | AEL6911 J    | AEL6911 J    | AEL6911 J    |        |
|                            | DN65 - DN100 | Резьба M12 | Не требуется | Не требуется | Не требуется | Не требуется | EL5945 |

# Оборудование для систем регулирования

## Техническая информация

| Тип приводы  | AEL51_   | AEL52_            | AEL53_          | AEL54_              | AEL55_              | AEL56_          |
|--|--|-------------------|-----------------|---------------------|---------------------|-----------------|
| Напряжение питания   | 230 VAC, 115 VAC, 24 VAC, 24 VDC ±10%  |                   |                 |                     |                     |                 |
| Частота сети   | 50 Гц / 60 Гц (непрерывная)  |                   |                 |                     |                     |                 |
| Макс. энергопотребление, ВА (при непрерывной частоте 50 / 60 Гц) | 25,5 / 25,9 / (41)   | 37 / 40 / (24)    | 44 / 47 / (41)  | 72 / 68 / (41)      | 53 / 55 / (93)      | 100 / 86 / (NA) |
| Ход штока, мм  | 50   | 50                | 50              | 50                  | 65                  | 100             |
| Скорость хода штока, мм/с (при непрерывной частоте 50 / 60 Гц)   | 0,25 / 0,3 / (1)   | 0,5 / 0,6 / (0,5) | 0,5 / 0,6 / (1) | 0,65 / 0,78 / (0,5) | 0,45 / 0,54 / (0,5) | 1 / 1.2 / (1)   |
| Класс защиты   | IP65 (для установки на улице требуется соответствующее укрытие)                                |                   |                 |                     |                     |                 |
| Усилие, кН   | 1  | 2                 | 4.5             | 8                   | 14                  | 25              |
| Условия окр. среды   | от -20°C до 60°C (Внимание: от -20°C до 50°C для приводов, оснащённых позиционерами)           |                   |                 |                     |                     |                 |
| Двигатель  | Асинхронный реверсивный двигатель (переменный ток) или двигатель постоянного тока (со щётками) |                   |                 |                     |                     |                 |
| Клеммные разъёмы   | 1,5 мм <sup>2</sup>  |                   |                 |                     |                     |                 |
| Ручное управление  | Маховик  |                   |                 |                     |                     |                 |
| Вход кабеля  | 3 x PG16   |                   |                 |                     |                     |                 |
| Энергопотребление карты позиционера, ВА                          | 1  |                   |                 |                     |                     |                 |

4.3

## Одобрения

Оборудование маркируется знаком CE и соответствует требованиям:

- EN 50081-1 и EN 50082-2 (EMC)
- EN 61010-1/A2 (Safety), при выполнении условий 89/336/ЕЕС поправка 92/31/ЕЕС и 93/68/ЕЕС (EMC) и 72/73/ЕЕС поправка 93/68/ЕЕС (LVD).

## Максимальный перепад давления на клапане при плавном регулировании - 2-х портовые клапаны серий KE, LE, KEA и LEA

Приведены перепады давления для систем плавного регулирования при полностью открытом клапане. При этом не гарантируется плотное закрытие клапана при минимальном расходе среды при динамическом диапазоне 50:1.

### Клапаны с шевронным PTFE или высокотемпературным графитовым (H) уплотнением штока

| DN клапана |                                  | DN15                               | DN20   | DN25 | DN32   | DN40 | DN50   | DN65  | DN80   | DN100 |        |      |        |      |        |      |        |      |        |
|------------|----------------------------------|------------------------------------|--------|------|--------|------|--------|-------|--------|-------|--------|------|--------|------|--------|------|--------|------|--------|
| Kvs        |                                  | 4.0                                | 6.3    | 10   | 16     | 25   | 36     | 63    | 100    | 160   |        |      |        |      |        |      |        |      |        |
| Ход штока  |                                  | 20 мм                              |        |      |        |      |        | 30 мм |        |       |        |      |        |      |        |      |        |      |        |
| Привод     | Напря-<br>жение<br>питания,<br>В | Максимальный перепад давления, бар |        |      |        |      |        |       |        |       |        |      |        |      |        |      |        |      |        |
|            |                                  | PTFE                               | Графит | PTFE | Графит | PTFE | Графит | PTFE  | Графит | PTFE  | Графит | PTFE | Графит | PTFE | Графит | PTFE | Графит | PTFE | Графит |
| AEL51211   | 230                              | 40                                 | 29.8   | 35   | 23.5   | 23   | 15.7   | 18    | 12     | 7.9   | 5.2    | 5.6  | 3.7    | 3    | 1.2    | 1.9  | 0.7    | 1.2  | 0.4    |
| AEL51212   | 115                              | 40                                 | 29.8   | 35   | 23.5   | 23   | 15.7   | 18    | 12     | 7.9   | 5.2    | 5.6  | 3.7    | 3    | 1.2    | 1.9  | 0.7    | 1.2  | 0.4    |
| AEL51213   | 24                               | 40                                 | 29.8   | 35   | 23.5   | 23   | 15.7   | 18    | 12     | 7.9   | 5.2    | 5.6  | 3.7    | 3    | 1.2    | 1.9  | 0.7    | 1.2  | 0.4    |
| AEL52211   | 230                              | 40                                 |        | 40   |        | 40   |        | 38.7  | 32.5   | 16.7  | 14     | 11.9 | 10     | 6.5  | 4.7    | 4.1  | 3      | 2.6  | 1.8    |
| AEL52212   | 115                              | 40                                 |        | 40   |        | 40   |        | 38.7  | 32.5   | 16.7  | 14     | 11.9 | 10     | 6.5  | 4.7    | 4.1  | 3      | 2.6  | 1.8    |
| AEL52213   | 24                               | 40                                 |        | 40   |        | 40   |        | 38.7  | 32.5   | 16.7  | 14     | 11.9 | 10     | 6.5  | 4.7    | 4.1  | 3      | 2.6  | 1.8    |
| AEL53211   | 230                              |                                    |        |      |        | 40   |        | 40    |        | 38.8  | 36     | 27.6 | 25.7   | 15.3 | 13.5   | 9.8  | 8.6    | 6.1  | 5.4    |
| AEL53212   | 115                              |                                    |        |      |        | 40   |        | 40    |        | 38.8  | 36     | 27.6 | 25.7   | 15.3 | 13.5   | 9.8  | 8.6    | 6.1  | 5.4    |
| AEL53213   | 24                               |                                    |        |      |        | 40   |        | 40    |        | 38.8  | 36     | 27.6 | 25.7   | 15.3 | 13.5   | 9.8  | 8.6    | 6.1  | 5.4    |
| AEL54211   | 230                              |                                    |        |      |        |      |        | 40    |        | 40    |        | 40   |        | 27.7 | 25.9   | 17.7 | 16     | 11   | 10.3   |
| AEL54212   | 115                              |                                    |        |      |        |      |        | 40    |        | 40    |        | 40   |        | 27.7 | 25.9   | 17.7 | 16     | 11   | 10.3   |
| AEL54213   | 24                               |                                    |        |      |        |      |        | 40    |        | 40    |        | 40   |        | 27.7 | 25.9   | 17.7 | 16     | 11   | 10.3   |
| AEL55311   | 230                              |                                    |        |      |        |      |        |       |        |       |        | 40   |        | 40   |        | 31.3 | 30.2   | 19.5 | 18.8   |
| AEL55312   | 115                              |                                    |        |      |        |      |        |       |        |       |        | 40   |        | 40   |        | 31.3 | 30.2   | 19.5 | 18.8   |
| AEL55313   | 24                               |                                    |        |      |        |      |        |       |        |       |        | 40   |        | 40   |        | 31.3 | 30.2   | 19.5 | 18.8   |
| AEL56411   | 230                              |                                    |        |      |        |      |        |       |        |       |        |      |        | 40   |        | 40   |        | 35   | 34.3   |
| AEL56412   | 115                              |                                    |        |      |        |      |        |       |        |       |        |      |        | 40   |        | 40   |        | 35   | 34.3   |
| AEL56413   | 24                               |                                    |        |      |        |      |        |       |        |       |        |      |        | 40   |        | 40   |        | 35   | 34.3   |

4.3

### Клапаны с сильфонным и дополнительным шевронным PTFE или графитовым (H) уплотнением штока

| DN клапана |                                  | DN15                               | DN20   | DN25 | DN32   | DN40 | DN50   | DN65  | DN80   | DN100 |        |      |        |      |        |      |        |      |        |
|------------|----------------------------------|------------------------------------|--------|------|--------|------|--------|-------|--------|-------|--------|------|--------|------|--------|------|--------|------|--------|
| Kvs        |                                  | 4.0                                | 6.3    | 10   | 16     | 25   | 36     | 63    | 100    | 160   |        |      |        |      |        |      |        |      |        |
| Ход штока  |                                  | 20 мм                              |        |      |        |      |        | 30 мм |        |       |        |      |        |      |        |      |        |      |        |
| Привод     | Напря-<br>жение<br>питания,<br>В | Максимальный перепад давления, бар |        |      |        |      |        |       |        |       |        |      |        |      |        |      |        |      |        |
|            |                                  | PTFE                               | Графит | PTFE | Графит | PTFE | Графит | PTFE  | Графит | PTFE  | Графит | PTFE | Графит | PTFE | Графит | PTFE | Графит | PTFE | Графит |
| AEL52211   | 230                              | 19.8                               | 4.9    | 15.7 | 3.9    | 10.5 | 2.6    | 8.1   | 2.0    | 3.5   | 0.8    | 2.5  | 0.6    |      |        |      |        |      |        |
| AEL52212   | 115                              | 19.8                               | 4.9    | 15.7 | 3.9    | 10.5 | 2.6    | 8.1   | 2.0    | 3.5   | 0.8    | 2.5  | 0.6    |      |        |      |        |      |        |
| AEL52213   | 24                               | 19.8                               | 4.9    | 15.7 | 3.9    | 10.5 | 2.6    | 8.1   | 2.0    | 3.5   | 0.8    | 2.5  | 0.6    |      |        |      |        |      |        |
| AEL53211   | 230                              | 40                                 |        | 40   |        | 40   |        | 40    |        | 25.5  | 22     | 18.2 | 16.3   | 7.9  | 6.1    | 5    | 3.9    | 3.1  | 2.4    |
| AEL53212   | 115                              | 40                                 |        | 40   |        | 40   |        | 40    |        | 25.5  | 22     | 18.2 | 16.3   | 7.9  | 6.1    | 5    | 3.9    | 3.1  | 2.4    |
| AEL53213   | 24                               | 40                                 |        | 40   |        | 40   |        | 40    |        | 25.5  | 22     | 18.2 | 16.3   | 7.9  | 6.1    | 5    | 3.9    | 3.1  | 2.4    |
| AEL54211   | 230                              |                                    |        |      |        |      |        | 40    |        | 40    |        | 40   | 38.5   | 20.3 | 18.5   | 13   | 11.8   | 8.1  | 7.3    |
| AEL54212   | 115                              |                                    |        |      |        |      |        | 40    |        | 40    |        | 40   | 38.5   | 20.3 | 18.5   | 13   | 11.8   | 8.1  | 7.3    |
| AEL54213   | 24                               |                                    |        |      |        |      |        | 40    |        | 40    |        | 40   | 38.5   | 20.3 | 18.5   | 13   | 11.8   | 8.1  | 7.3    |
| AEL55311   | 230                              |                                    |        |      |        |      |        |       |        | 40    |        | 40   |        | 40   | 39.8   | 26.5 | 25.4   | 16.6 | 15.9   |
| AEL55312   | 115                              |                                    |        |      |        |      |        |       |        | 40    |        | 40   |        | 40   | 39.8   | 26.5 | 25.4   | 16.6 | 15.9   |
| AEL55313   | 24                               |                                    |        |      |        |      |        |       |        | 40    |        | 40   |        | 40   | 39.8   | 26.5 | 25.4   | 16.6 | 15.9   |
| AEL56411   | 230                              |                                    |        |      |        |      |        |       |        |       |        | 40   |        | 40   |        | 40   |        | 32.1 | 31.3   |
| AEL56412   | 115                              |                                    |        |      |        |      |        |       |        |       |        | 40   |        | 40   |        | 40   |        | 32.1 | 31.3   |
| AEL56413   | 24                               |                                    |        |      |        |      |        |       |        |       |        | 40   |        | 40   |        | 40   |        | 32.1 | 31.3   |

# Оборудование для систем регулирования

## Максимальный перепад давления на клапане при закрытии по классу IV - 2-х портовые клапаны серий KE, LE, KEA и LEA

### Клапаны с шевронным PTFE или высокотемпературным графитовым (H) уплотнением штока

| DN клапана |                       | DN15                               | DN20   | DN25 | DN32   | DN40 | DN50   | DN65  | DN80   | DN100 |        |      |        |      |        |      |        |      |        |
|------------|-----------------------|------------------------------------|--------|------|--------|------|--------|-------|--------|-------|--------|------|--------|------|--------|------|--------|------|--------|
| Kvs        |                       | 4.0                                | 6.3    | 10   | 16     | 25   | 36     | 63    | 100    | 160   |        |      |        |      |        |      |        |      |        |
| Ход штока  |                       | 20 мм                              |        |      |        |      |        | 30 мм |        |       |        |      |        |      |        |      |        |      |        |
| Привод     | Напряжение питания, В | Максимальный перепад давления, бар |        |      |        |      |        |       |        |       |        |      |        |      |        |      |        |      |        |
|            |                       | PTFE                               | Графит | PTFE | Графит | PTFE | Графит | PTFE  | Графит | PTFE  | Графит | PTFE | Графит | PTFE | Графит | PTFE | Графит | PTFE | Графит |
| AEL51211   | 230                   | 29.7                               | 14.8   | 22   | 10     | 12   | 4.8    | 10.3  | 4.2    | 2.6   |        | 1.2  |        |      |        |      |        |      |        |
| AEL51212   | 115                   | 29.7                               | 14.8   | 22   | 10     | 12   | 4.8    | 10.3  | 4.2    | 2.6   |        | 1.2  |        |      |        |      |        |      |        |
| AEL51213   | 24                    | 29.7                               | 14.8   | 22   | 10     | 12   | 4.8    | 10.3  | 4.2    | 2.6   |        | 1.2  |        |      |        |      |        |      |        |
| AEL52211   | 230                   | 40                                 |        | 40   |        | 39   | 31.8   | 30.7  | 24     | 11.4  | 8.8    | 7.5  | 5.6    | 3.2  | 1.4    | 1.5  | 0.3    |      |        |
| AEL52212   | 115                   | 40                                 |        | 40   |        | 39   | 31.8   | 30.7  | 24     | 11.4  | 8.8    | 7.5  | 5.6    | 3.2  | 1.4    | 1.5  | 0.3    |      |        |
| AEL52213   | 24                    | 40                                 |        | 40   |        | 39   | 31.8   | 30.7  | 24     | 11.4  | 8.8    | 7.5  | 5.6    | 3.2  | 1.4    | 1.5  | 0.3    |      |        |
| AEL53211   | 230                   |                                    |        | 40   |        | 40   |        | 40    |        | 33.5  | 30.8   | 23.2 | 21.3   | 12   | 10.2   | 7.1  | 6      | 4    | 3.3    |
| AEL53212   | 115                   |                                    |        | 40   |        | 40   |        | 40    |        | 33.5  | 30.8   | 23.2 | 21.3   | 12   | 10.2   | 7.1  | 6      | 4    | 3.3    |
| AEL53213   | 24                    |                                    |        | 40   |        | 40   |        | 40    |        | 33.5  | 30.8   | 23.2 | 21.3   | 12   | 10.2   | 7.1  | 6      | 4    | 3.3    |
| AEL54211   | 230                   |                                    |        |      |        |      |        | 40    |        | 40    |        | 40   |        | 24.4 | 22.6   | 15   | 13     | 8.9  | 8      |
| AEL54212   | 115                   |                                    |        |      |        |      |        | 40    |        | 40    |        | 40   |        | 24.4 | 22.6   | 15   | 13     | 8.9  | 8      |
| AEL54213   | 24                    |                                    |        |      |        |      |        | 40    |        | 40    |        | 40   |        | 24.4 | 22.6   | 15   | 13     | 8.9  | 8      |
| AEL55311   | 230                   |                                    |        |      |        |      |        |       |        | 40    |        | 40   |        | 40   | 40     | 28.7 | 27.5   | 17.4 | 16.7   |
| AEL55312   | 115                   |                                    |        |      |        |      |        |       |        | 40    |        | 40   |        | 40   | 40     | 28.7 | 27.5   | 17.4 | 16.7   |
| AEL55313   | 24                    |                                    |        |      |        |      |        |       |        | 40    |        | 40   |        | 40   | 40     | 28.7 | 27.5   | 17.4 | 16.7   |
| AEL56411   | 230                   |                                    |        |      |        |      |        |       |        |       |        |      |        | 40   | 40     | 40   | 40     | 32.9 | 32     |
| AEL56412   | 115                   |                                    |        |      |        |      |        |       |        |       |        |      |        | 40   | 40     | 40   | 40     | 32.9 | 32     |
| AEL56413   | 24                    |                                    |        |      |        |      |        |       |        |       |        |      |        | 40   | 40     | 40   | 40     | 32.9 | 32     |

4.3

### Клапаны с сильфонным и дополнительным шевронным PTFE или графитовым (H) уплотнением штока

| Ду клапана |                       | DN15                               | DN20   | DN25 | DN32   | DN40 | DN50   | DN65  | DN80   | DN100 |        |      |        |      |        |      |        |      |        |
|------------|-----------------------|------------------------------------|--------|------|--------|------|--------|-------|--------|-------|--------|------|--------|------|--------|------|--------|------|--------|
| Kvs        |                       | 4.0                                | 6.3    | 10   | 16     | 25   | 36     | 63    | 100    | 160   |        |      |        |      |        |      |        |      |        |
| Ход штока  |                       | 20 мм                              |        |      |        |      |        | 30 мм |        |       |        |      |        |      |        |      |        |      |        |
| Привод     | Напряжение питания, В | Максимальный перепад давления, бар |        |      |        |      |        |       |        |       |        |      |        |      |        |      |        |      |        |
|            |                       | PTFE                               | Графит | PTFE | Графит | PTFE | Графит | PTFE  | Графит | PTFE  | Графит | PTFE | Графит | PTFE | Графит | PTFE | Графит | PTFE | Графит |
| AEL52211   | 230                   | 4.8                                |        | 2.3  |        |      |        |       |        |       |        |      |        |      |        |      |        |      |        |
| AEL52212   | 115                   | 4.8                                |        | 2.3  |        |      |        |       |        |       |        |      |        |      |        |      |        |      |        |
| AEL52213   | 24                    | 4.8                                |        | 2.3  |        |      |        |       |        |       |        |      |        |      |        |      |        |      |        |
| AEL53211   | 230                   | 40                                 |        | 40   |        | 40   |        | 40    |        | 19.2  | 16.6   | 12.9 | 11     | 3.9  | 2.1    | 1.8  | 0.7    | 0.6  |        |
| AEL53212   | 115                   | 40                                 |        | 40   |        | 40   |        | 40    |        | 19.2  | 16.6   | 12.9 | 11     | 3.9  | 2.1    | 1.8  | 0.7    | 0.6  |        |
| AEL53213   | 24                    | 40                                 |        | 40   |        | 40   |        | 40    |        | 19.2  | 16.6   | 12.9 | 11     | 3.9  | 2.1    | 1.8  | 0.7    | 0.6  |        |
| AEL54211   | 230                   |                                    |        |      |        |      |        | 40    |        | 40    |        | 34.9 | 33     | 16.3 | 14.5   | 9.8  | 8.6    | 5.5  | 4.8    |
| AEL54212   | 115                   |                                    |        |      |        |      |        | 40    |        | 40    |        | 34.9 | 33     | 16.3 | 14.5   | 9.8  | 8.6    | 5.5  | 4.8    |
| AEL54213   | 24                    |                                    |        |      |        |      |        | 40    |        | 40    |        | 34.9 | 33     | 16.3 | 14.5   | 9.8  | 8.6    | 5.5  | 4.8    |
| AEL55311   | 230                   |                                    |        |      |        |      |        |       |        | 40    |        | 40   |        | 37.6 | 35.8   | 23.4 | 22.2   | 14.1 | 13.3   |
| AEL55312   | 115                   |                                    |        |      |        |      |        |       |        | 40    |        | 40   |        | 37.6 | 35.8   | 23.4 | 22.2   | 14.1 | 13.3   |
| AEL55313   | 24                    |                                    |        |      |        |      |        |       |        | 40    |        | 40   |        | 37.6 | 35.8   | 23.4 | 22.2   | 14.1 | 13.3   |
| AEL56411   | 230                   |                                    |        |      |        |      |        |       |        |       |        |      |        | 40   | 40     | 29.5 | 28.8   |      |        |
| AEL56412   | 115                   |                                    |        |      |        |      |        |       |        |       |        |      |        | 40   | 40     | 29.5 | 28.8   |      |        |
| AEL56413   | 24                    |                                    |        |      |        |      |        |       |        |       |        |      |        | 40   | 40     | 29.5 | 28.8   |      |        |

## Максимальный перепад давления на клапане для класса герметичности затвора VI - 2-х портовые клапаны серий KE, LE, KEA и LEA с кольцом из материала PTFE в седле

### Клапаны с шевронным PTFE или высокотемпературным графитовым (Н) уплотнением штока

| DN клапана |                       | DN15                               | DN20   | DN25 | DN32   | DN40 | DN50   | DN65  | DN80   | DN100 |        |      |        |      |        |      |        |      |        |
|------------|-----------------------|------------------------------------|--------|------|--------|------|--------|-------|--------|-------|--------|------|--------|------|--------|------|--------|------|--------|
| Kvs        |                       | 4.0                                | 6.3    | 10   | 16     | 25   | 36     | 63    | 100    | 160   |        |      |        |      |        |      |        |      |        |
| Ход штока  |                       | 20 мм                              |        |      |        |      |        | 30 мм |        |       |        |      |        |      |        |      |        |      |        |
| Привод     | Напряжение питания, В | Максимальный перепад давления, бар |        |      |        |      |        |       |        |       |        |      |        |      |        |      |        |      |        |
|            |                       | PTFE                               | Графит | PTFE | Графит | PTFE | Графит | PTFE  | Графит | PTFE  | Графит | PTFE | Графит | PTFE | Графит | PTFE | Графит | PTFE | Графит |
| AEL51211   | 230                   | 40                                 | 29.7   | 35   | 23.2   | 23   | 15.5   | 18    | 11.9   | 7.7   | 5.1    | 5.5  | 3.6    | 2.9  | 1.1    |      |        |      |        |
| AEL51212   | 115                   | 40                                 | 29.7   | 35   | 23.2   | 23   | 15.5   | 18    | 11.9   | 7.7   | 5.1    | 5.5  | 3.6    | 2.9  | 1.1    |      |        |      |        |
| AEL51213   | 24                    | 40                                 | 29.7   | 35   | 23.2   | 23   | 15.5   | 18    | 11.9   | 7.7   | 5.1    | 5.5  | 3.6    | 2.9  | 1.1    |      |        |      |        |
| AEL52211   | 230                   | 40                                 |        | 40   |        | 40   |        | 38.4  | 32.3   | 16.6  | 13.9   | 11   | 9.9    | 6.4  | 4.6    | 4.1  | 2.9    | 2.5  | 1.8    |
| AEL52212   | 115                   | 40                                 |        | 40   |        | 40   |        | 38.4  | 32.3   | 16.6  | 13.9   | 11   | 9.9    | 6.4  | 4.6    | 4.1  | 2.9    | 2.5  | 1.8    |
| AEL52213   | 24                    | 40                                 |        | 40   |        | 40   |        | 38.4  | 32.3   | 16.6  | 13.9   | 11   | 9.9    | 6.4  | 4.6    | 4.1  | 2.9    | 2.5  | 1.8    |
| AEL53211   | 230                   |                                    |        |      |        | 40   |        | 40    |        | 38.6  | 35.9   | 27   | 25.6   | 15.2 | 13.4   | 9.7  | 8.6    | 6    | 5.3    |
| AEL53212   | 115                   |                                    |        |      |        | 40   |        | 40    |        | 38.6  | 35.9   | 27   | 25.6   | 15.2 | 13.4   | 9.7  | 8.6    | 6    | 5.3    |
| AEL53213   | 24                    |                                    |        |      |        | 40   |        | 40    |        | 38.6  | 35.9   | 27   | 25.6   | 15.2 | 13.4   | 9.7  | 8.6    | 6    | 5.3    |
| AEL54211   | 230                   |                                    |        |      |        |      |        | 40    |        | 40    |        | 40   |        | 27.6 | 25.8   | 17.6 | 16.5   | 11   | 10.2   |
| AEL54212   | 115                   |                                    |        |      |        |      |        | 40    |        | 40    |        | 40   |        | 27.6 | 25.8   | 17.6 | 16.5   | 11   | 10.2   |
| AEL54213   | 24                    |                                    |        |      |        |      |        | 40    |        | 40    |        | 40   |        | 27.6 | 25.8   | 17.6 | 16.5   | 11   | 10.2   |
| AEL55311   | 230                   |                                    |        |      |        |      |        |       |        |       |        | 40   |        | 40   |        | 31.3 | 30.1   | 19.5 | 18.8   |
| AEL55312   | 115                   |                                    |        |      |        |      |        |       |        |       |        | 40   |        | 40   |        | 31.3 | 30.1   | 19.5 | 18.8   |
| AEL55313   | 24                    |                                    |        |      |        |      |        |       |        |       |        | 40   |        | 40   |        | 31.3 | 30.1   | 19.5 | 18.8   |
| AEL56411   | 230                   |                                    |        |      |        |      |        |       |        |       |        |      |        | 40   |        | 40   |        | 40   |        |
| AEL56412   | 115                   |                                    |        |      |        |      |        |       |        |       |        |      |        | 40   |        | 40   |        | 40   |        |
| AEL56413   | 24                    |                                    |        |      |        |      |        |       |        |       |        |      |        | 40   |        | 40   |        | 40   |        |

4.3

### Клапаны с сильфонным и дополнительным шевронным PTFE или графитовым (Н) уплотнением штока

| Ду клапана |                       | DN15                               | DN20   | DN25 | DN32   | DN40 | DN50   | DN65  | DN80   | DN100 |        |      |        |      |        |      |        |      |        |      |
|------------|-----------------------|------------------------------------|--------|------|--------|------|--------|-------|--------|-------|--------|------|--------|------|--------|------|--------|------|--------|------|
| Kvs        |                       | 4.0                                | 6.3    | 10   | 16     | 25   | 36     | 63    | 100    | 160   |        |      |        |      |        |      |        |      |        |      |
| Ход штока  |                       | 20 мм                              |        |      |        |      |        | 30 мм |        |       |        |      |        |      |        |      |        |      |        |      |
| Привод     | Напряжение питания, В | Максимальный перепад давления, бар |        |      |        |      |        |       |        |       |        |      |        |      |        |      |        |      |        |      |
|            |                       | PTFE                               | Графит | PTFE | Графит | PTFE | Графит | PTFE  | Графит | PTFE  | Графит | PTFE | Графит | PTFE | Графит | PTFE | Графит | PTFE | Графит |      |
| AEL52211   | 230                   | 19.8                               | 4.9    | 15.7 | 3.9    | 10.5 | 2.6    | 8.1   | 2      | 2.5   | 0.6    |      |        |      |        |      |        |      |        |      |
| AEL52212   | 115                   | 19.8                               | 4.9    | 15.7 | 3.9    | 10.5 | 2.6    | 8.1   | 2      | 2.5   | 0.6    |      |        |      |        |      |        |      |        |      |
| AEL52213   | 24                    | 19.8                               | 4.9    | 15.7 | 3.9    | 10.5 | 2.6    | 8.1   | 2      | 2.5   | 0.6    |      |        |      |        |      |        |      |        |      |
| AEL53211   | 230                   | 40                                 |        | 40   |        | 40   |        | 40    |        | 25.5  | 22.9   | 18.2 | 16.3   | 7.9  | 6.1    | 5    | 3.9    | 3.1  | 2.4    |      |
| AEL53212   | 115                   | 40                                 |        | 40   |        | 40   |        | 40    |        | 25.5  | 22.9   | 18.2 | 16.3   | 7.9  | 6.1    | 5    | 3.9    | 3.1  | 2.4    |      |
| AEL53213   | 24                    | 40                                 |        | 40   |        | 40   |        | 40    |        | 25.5  | 22.9   | 18.2 | 16.3   | 7.9  | 6.1    | 5    | 3.9    | 3.1  | 2.4    |      |
| AEL54211   | 230                   |                                    |        |      |        |      |        | 40    |        | 40    |        | 38.3 | 20.3   | 18.5 | 13     | 11.8 | 8.1    | 7.3  |        |      |
| AEL54212   | 115                   |                                    |        |      |        |      |        | 40    |        | 40    |        | 38.3 | 20.3   | 18.5 | 13     | 11.8 | 8.1    | 7.3  |        |      |
| AEL54213   | 24                    |                                    |        |      |        |      |        | 40    |        | 40    |        | 38.3 | 20.3   | 18.5 | 13     | 11.8 | 8.1    | 7.3  |        |      |
| AEL55311   | 230                   |                                    |        |      |        |      |        |       |        |       |        | 40   |        | 40   |        | 39.7 | 26.5   | 25.4 | 16.5   | 15.8 |
| AEL55312   | 115                   |                                    |        |      |        |      |        |       |        |       |        | 40   |        | 40   |        | 39.7 | 26.5   | 25.4 | 16.5   | 15.8 |
| AEL55313   | 24                    |                                    |        |      |        |      |        |       |        |       |        | 40   |        | 40   |        | 39.7 | 26.5   | 25.4 | 16.5   | 15.8 |
| AEL56411   | 230                   |                                    |        |      |        |      |        |       |        |       |        |      |        | 40   |        | 40   |        | 40   | 32.1   | 31.3 |
| AEL56412   | 115                   |                                    |        |      |        |      |        |       |        |       |        |      |        | 40   |        | 40   |        | 40   | 32.1   | 31.3 |
| AEL56413   | 24                    |                                    |        |      |        |      |        |       |        |       |        |      |        | 40   |        | 40   |        | 40   | 32.1   | 31.3 |

# Оборудование для систем регулирования

## Максимальный перепад давления на клапане при плавном регулировании - 2-х портовые клапаны серий JE и JEA

### Клапаны с шевронным PTFE или высокотемпературным графитовым (H) уплотнением штока

| DN клапана |                       | DN15                               | DN20   | DN25 | DN32   | DN40   | DN50   | DN65   | DN80   | DN100 |        |      |        |      |        |      |        |      |        |
|------------|-----------------------|------------------------------------|--------|------|--------|--------|--------|--------|--------|-------|--------|------|--------|------|--------|------|--------|------|--------|
|            |                       | 1/2"                               | 3/4"   | 1"   | 1 1/4" | 1 1/2" | 2"     | 2 1/2" | 3"     | 4"    |        |      |        |      |        |      |        |      |        |
| Kvs        |                       | 4.0                                | 6.3    | 10   | 16     | 25     | 36     | 63     | 100    | 160   |        |      |        |      |        |      |        |      |        |
| Привод     | Напряжение питания, В | Максимальный перепад давления, бар |        |      |        |        |        |        |        |       |        |      |        |      |        |      |        |      |        |
|            |                       | PTFE                               | Графит | PTFE | Графит | PTFE   | Графит | PTFE   | Графит | PTFE  | Графит | PTFE | Графит | PTFE | Графит | PTFE | Графит | PTFE | Графит |
| AEL51211   | 230                   | 44                                 | 29     | 35   | 23     | 23     | 15.5   | 18.1   | 12.0   | 7.8   | 5.1    | 5.5  | 3.6    | 2.9  | 1.1    | 1.8  | 0.7    | 1.1  | 0.4    |
| AEL51212   | 115                   | 44                                 | 29     | 35   | 23     | 23     | 15.5   | 18.1   | 12.0   | 7.8   | 5.1    | 5.5  | 3.6    | 2.9  | 1.1    | 1.8  | 0.7    | 1.1  | 0.4    |
| AEL51213   | 24                    | 44                                 | 29     | 35   | 23     | 23     | 15.5   | 18.1   | 12.0   | 7.8   | 5.1    | 5.5  | 3.6    | 2.9  | 1.1    | 1.8  | 0.7    | 1.1  | 0.4    |
| AEL52211   | 230                   | 94                                 | 79     | 74   | 63     | 50     | 42     | 38     | 32     | 16.6  | 14.0   | 11.8 | 9.9    | 6.4  | 4.6    | 4.1  | 3.0    | 2.5  | 1.8    |
| AEL52212   | 115                   | 94                                 | 79     | 74   | 63     | 50     | 42     | 38     | 32     | 16.6  | 14.0   | 11.8 | 9.9    | 6.4  | 4.6    | 4.1  | 3.0    | 2.5  | 1.8    |
| AEL52213   | 24                    | 94                                 | 79     | 74   | 63     | 50     | 42     | 38     | 32     | 16.6  | 14.0   | 11.8 | 9.9    | 6.4  | 4.6    | 4.1  | 3.0    | 2.5  | 1.8    |
| AEL53211   | 230                   |                                    |        | 100  | 100    | 100    | 100    | 89     | 83     | 38.6  | 36.0   | 27.5 | 25.6   | 15.3 | 13.5   | 9.8  | 8.6    | 6.1  | 5.4    |
| AEL53212   | 115                   |                                    |        | 100  | 100    | 100    | 100    | 89     | 83     | 38.6  | 36.0   | 27.5 | 25.6   | 15.3 | 13.5   | 9.8  | 8.6    | 6.1  | 5.4    |
| AEL53213   | 24                    |                                    |        | 100  | 100    | 100    | 100    | 89     | 83     | 38.6  | 36.0   | 27.5 | 25.6   | 15.3 | 13.5   | 9.8  | 8.6    | 6.1  | 5.4    |
| AEL54211   | 230                   |                                    |        |      |        |        |        | 100    | 100    | 69    | 67     | 50   | 48     | 27.7 | 25.9   | 17.7 | 16.5   | 11.0 | 10.3   |
| AEL54212   | 115                   |                                    |        |      |        |        |        | 100    | 100    | 69    | 67     | 50   | 48     | 27.7 | 25.9   | 17.7 | 16.5   | 11.0 | 10.3   |
| AEL54213   | 24                    |                                    |        |      |        |        |        | 100    | 100    | 69    | 67     | 50   | 48     | 27.7 | 25.9   | 17.7 | 16.5   | 11.0 | 10.3   |
| AEL55211   | 230                   |                                    |        |      |        |        |        |        |        | 100   | 100    | 87   | 85     | 49   | 47     | 31.3 | 30.1   | 19.5 | 18.8   |
| AEL55212   | 115                   |                                    |        |      |        |        |        |        |        | 100   | 100    | 87   | 85     | 49   | 47     | 31.3 | 30.1   | 19.5 | 18.8   |
| AEL55213   | 24                    |                                    |        |      |        |        |        |        |        | 100   | 100    | 87   | 85     | 49   | 47     | 31.3 | 30.1   | 19.5 | 18.8   |
| AEL56211   | 230                   |                                    |        |      |        |        |        |        |        |       |        | 100  | 100    | 88   | 86     | 56.2 | 55.0   | 35.0 | 34.3   |
| AEL56212   | 115                   |                                    |        |      |        |        |        |        |        |       |        | 100  | 100    | 88   | 86     | 56.2 | 55.0   | 35.0 | 34.3   |
| AEL56213   | 24                    |                                    |        |      |        |        |        |        |        |       |        | 100  | 100    | 88   | 86     | 56.2 | 55.0   | 35.0 | 34.3   |

4.3

## Максимальный перепад давления на клапане при закрытии по классу IV 2-х портовые клапаны серий JE и JEA

### Клапаны с шевронным PTFE или высокотемпературным графитовым (H) уплотнением штока

| DN клапана |                       | DN15                               | DN20   | DN25 | DN32   | DN40   | DN50   | DN65   | DN80   | DN100 |        |      |        |      |        |      |        |      |        |
|------------|-----------------------|------------------------------------|--------|------|--------|--------|--------|--------|--------|-------|--------|------|--------|------|--------|------|--------|------|--------|
|            |                       | 1/2"                               | 3/4"   | 1"   | 1 1/4" | 1 1/2" | 2"     | 2 1/2" | 3"     | 4"    |        |      |        |      |        |      |        |      |        |
| Kvs        |                       | 4.0                                | 6.3    | 10   | 16     | 25     | 36     | 63     | 100    | 160   |        |      |        |      |        |      |        |      |        |
| Привод     | Напряжение питания, В | Максимальный перепад давления, бар |        |      |        |        |        |        |        |       |        |      |        |      |        |      |        |      |        |
|            |                       | PTFE                               | Графит | PTFE | Графит | PTFE   | Графит | PTFE   | Графит | PTFE  | Графит | PTFE | Графит | PTFE | Графит | PTFE | Графит | PTFE | Графит |
| AEL52212   | 115                   | 79.5                               | 64.6   | 61.3 | 49.5   | 39.1   | 31.2   | 30.7   | 24.6   | 11.5  | 8.8    | 7.5  | 5.6    | 3.2  | 1.4    | 1.5  | 0.4    | 0.5  |        |
| AEL52213   | 24                    | 79.5                               | 64.6   | 61.3 | 49.5   | 39.1   | 31.2   | 30.7   | 24.6   | 11.5  | 8.8    | 7.5  | 5.6    | 3.2  | 1.4    | 1.5  | 0.4    | 0.5  |        |
| AEL53211   | 230                   |                                    |        | 100  | 100    | 100    | 96.9   | 81.6   | 75.5   | 33.5  | 30.9   | 23.2 | 21.3   | 12.1 | 10.2   | 7.2  | 6.0    | 4.0  | 3.3    |
| AEL53212   | 115                   |                                    |        | 100  | 100    | 100    | 96.9   | 81.6   | 75.5   | 33.5  | 30.9   | 23.2 | 21.3   | 12.1 | 10.2   | 7.2  | 6.0    | 4.0  | 3.3    |
| AEL53213   | 24                    |                                    |        | 100  | 100    | 100    | 96.9   | 81.6   | 75.5   | 33.5  | 30.9   | 23.2 | 21.3   | 12.1 | 10.2   | 7.2  | 6.0    | 4.0  | 3.3    |
| AEL54211   | 230                   |                                    |        |      |        |        |        | 100    | 100    | 64.4  | 61.7   | 45.2 | 43.3   | 24.4 | 22.6   | 15.1 | 13.9   | 9.0  | 8.2    |
| AEL54212   | 115                   |                                    |        |      |        |        |        | 100    | 100    | 64.4  | 61.7   | 45.2 | 43.3   | 24.4 | 22.6   | 15.1 | 13.9   | 9.0  | 8.2    |
| AEL54213   | 24                    |                                    |        |      |        |        |        | 100    | 100    | 64.4  | 61.7   | 45.2 | 43.3   | 24.4 | 22.6   | 15.1 | 13.9   | 9.0  | 8.2    |
| AEL55211   | 230                   |                                    |        |      |        |        |        |        |        | 100   | 100    | 83.0 | 81.1   | 45.7 | 43.8   | 28.7 | 27.5   | 17.4 | 16.7   |
| AEL55212   | 115                   |                                    |        |      |        |        |        |        |        | 100   | 100    | 83.0 | 81.1   | 45.7 | 43.8   | 28.7 | 27.5   | 17.4 | 16.7   |
| AEL55213   | 24                    |                                    |        |      |        |        |        |        |        | 100   | 100    | 83.0 | 81.1   | 45.7 | 43.8   | 28.7 | 27.5   | 17.4 | 16.7   |
| AEL56211   | 230                   |                                    |        |      |        |        |        |        |        |       |        | 100  | 100    | 84.6 | 82.8   | 53.6 | 52.4   | 33.0 | 32.2   |
| AEL56212   | 115                   |                                    |        |      |        |        |        |        |        |       |        | 100  | 100    | 84.6 | 82.8   | 53.6 | 52.4   | 33.0 | 32.2   |
| AEL56213   | 24                    |                                    |        |      |        |        |        |        |        |       |        | 100  | 100    | 84.6 | 82.8   | 53.6 | 52.4   | 33.0 | 32.2   |

## Максимальный перепад давления на клапане для класса герметичности затвора VI - 2-х портовые клапаны серий JE и JEA с кольцом из материала PTFE в седле

Клапаны с шевронным PTFE или высокотемпературным графитовым (H) уплотнением штока

| DN клапана      |                                  | DN15                               | DN20   | DN25 | DN32   | DN40   | DN50   | DN65   | DN80   | DN100 |        |      |        |      |        |      |        |      |        |
|-----------------|----------------------------------|------------------------------------|--------|------|--------|--------|--------|--------|--------|-------|--------|------|--------|------|--------|------|--------|------|--------|
|                 |                                  | 1/2"                               | 3/4"   | 1"   | 1 1/4" | 1 1/2" | 2"     | 2 1/2" | 3"     | 4"    |        |      |        |      |        |      |        |      |        |
| Kvs             |                                  | 4.0                                | 6.3    | 10   | 16     | 25     | 36     | 63     | 100    | 160   |        |      |        |      |        |      |        |      |        |
| Привод          | Напря-<br>жение<br>питания,<br>В | Максимальный перепад давления, бар |        |      |        |        |        |        |        |       |        |      |        |      |        |      |        |      |        |
|                 |                                  | PTFE                               | Графит | PTFE | Графит | PTFE   | Графит | PTFE   | Графит | PTFE  | Графит | PTFE | Графит | PTFE | Графит | PTFE | Графит | PTFE | Графит |
| <b>AEL52212</b> | 115                              | 94.1                               | 79.2   | 74.3 | 62.5   | 49.7   | 41.8   | 38.5   | 32.4   | 16.6  | 14.0   | 11.8 | 9.9    | 6.4  | 4.6    | 4.1  | 3.0    | 2.5  | 1.8    |
| <b>AEL52213</b> | 24                               | 94.1                               | 79.2   | 74.3 | 62.5   | 49.7   | 41.8   | 38.5   | 32.4   | 16.6  | 14.0   | 11.8 | 9.9    | 6.4  | 4.6    | 4.1  | 3.0    | 2.5  | 1.8    |
| <b>AEL53211</b> | 230                              |                                    |        | 100  | 100    | 100    | 100    | 89.4   | 83.3   | 38.6  | 36.0   | 27.5 | 25.6   | 15.3 | 13.5   | 9.8  | 8.6    | 6.1  | 5.4    |
| <b>AEL53212</b> | 115                              |                                    |        | 100  | 100    | 100    | 100    | 89.4   | 83.3   | 38.6  | 36.0   | 27.5 | 25.6   | 15.3 | 13.5   | 9.8  | 8.6    | 6.1  | 5.4    |
| <b>AEL53213</b> | 24                               |                                    |        | 100  | 100    | 100    | 100    | 89.4   | 83.3   | 38.6  | 36.0   | 27.5 | 25.6   | 15.3 | 13.5   | 9.8  | 8.6    | 6.1  | 5.4    |
| <b>AEL54211</b> | 230                              |                                    |        |      |        |        |        | 100    | 100    | 69.5  | 66.9   | 49.5 | 47.7   | 27.7 | 25.9   | 17.7 | 16.5   | 11.0 | 10.3   |
| <b>AEL54212</b> | 115                              |                                    |        |      |        |        |        | 100    | 100    | 69.5  | 66.9   | 49.5 | 47.7   | 27.7 | 25.9   | 17.7 | 16.5   | 11.0 | 10.3   |
| <b>AEL54213</b> | 24                               |                                    |        |      |        |        |        | 100    | 100    | 69.5  | 66.9   | 49.5 | 47.7   | 27.7 | 25.9   | 17.7 | 16.5   | 11.0 | 10.3   |
| <b>AEL55211</b> | 230                              |                                    |        |      |        |        |        |        |        | 100   | 100    | 87.3 | 85.4   | 48.9 | 47.1   | 31.3 | 30.1   | 19.5 | 18.8   |
| <b>AEL55212</b> | 115                              |                                    |        |      |        |        |        |        |        | 100   | 100    | 87.3 | 85.4   | 48.9 | 47.1   | 31.3 | 30.1   | 19.5 | 18.8   |
| <b>AEL55213</b> | 24                               |                                    |        |      |        |        |        |        |        | 100   | 100    | 87.3 | 85.4   | 48.9 | 47.1   | 31.3 | 30.1   | 19.5 | 18.8   |
| <b>AEL56211</b> | 230                              |                                    |        |      |        |        |        |        |        |       |        | 100  | 100    | 87.8 | 86.0   | 56.2 | 55.0   | 35.0 | 34.3   |
| <b>AEL56212</b> | 115                              |                                    |        |      |        |        |        |        |        |       |        | 100  | 100    | 87.8 | 86.0   | 56.2 | 55.0   | 35.0 | 34.3   |
| <b>AEL56213</b> | 24                               |                                    |        |      |        |        |        |        |        |       |        | 100  | 100    | 87.8 | 86.0   | 56.2 | 55.0   | 35.0 | 34.3   |

# Оборудование для систем регулирования

## Максимальный перепад давления на клапане при плавном регулировании - 3-х портовые клапаны серии QL

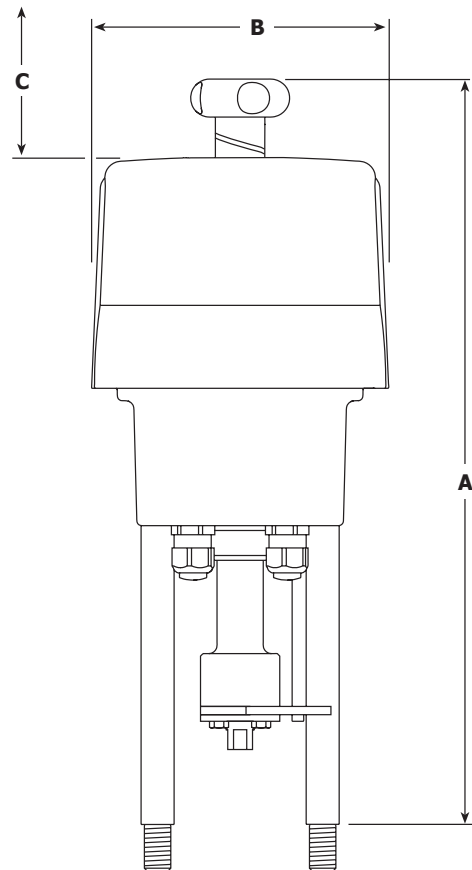
### Клапаны с шевронным PTFE или высокотемпературным графитовым (H) уплотнением штока

| DN клапана | DN15                             | DN20                               | DN25   | DN32 | DN40   | DN50 | DN65   | DN80 | DN100  |      |        |      |        |      |        |      |        |      |        |
|------------|----------------------------------|------------------------------------|--------|------|--------|------|--------|------|--------|------|--------|------|--------|------|--------|------|--------|------|--------|
| Kvs        | 4.0                              | 6.3                                | 10     | 16   | 25     | 36   | 63     | 100  | 160    |      |        |      |        |      |        |      |        |      |        |
| Ход штока  | 20 мм                            |                                    |        |      |        |      | 30 мм  |      |        |      |        |      |        |      |        |      |        |      |        |
| Привод     | Напря-<br>жение<br>питания,<br>В | Максимальный перепад давления, бар |        |      |        |      |        |      |        |      |        |      |        |      |        |      |        |      |        |
|            |                                  | PTFE                               | Графит | PTFE | Графит | PTFE | Графит | PTFE | Графит | PTFE | Графит | PTFE | Графит | PTFE | Графит | PTFE | Графит | PTFE | Графит |
| AEL51211   | 230                              | 26.6                               | 12     | 26.6 | 12     | 15.3 | 6.4    | 9.2  | 3.7    | 5.6  | 2      | 3.2  | 1      | 1.1  |        | 0.4  |        | 0.1  |        |
| AEL51212   | 115                              | 26.6                               | 12     | 26.6 | 12     | 15.3 | 6.4    | 9.2  | 3.7    | 5.6  | 2      | 3.2  | 1      | 1.1  |        | 0.4  |        | 0.1  |        |
| AEL51213   | 24                               | 26.6                               | 12     | 26.6 | 12     | 15.3 | 6.4    | 9.2  | 3.7    | 5.6  | 2      | 3.2  | 1      | 1.1  |        | 0.4  |        | 0.1  |        |
| AEL52211   | 230                              | 40                                 | 39.6   | 40   | 39.6   | 32.1 | 23.2   | 19.5 | 14     | 12.3 | 8.8    | 7.4  | 5.2    | 3.7  | 2.3    | 2.3  | 1.3    | 1.1  | 0.6    |
| AEL52212   | 115                              | 40                                 | 39.6   | 40   | 39.6   | 32.1 | 23.2   | 19.5 | 14     | 12.3 | 8.8    | 7.4  | 5.2    | 3.7  | 2.3    | 2.3  | 1.3    | 1.1  | 0.6    |
| AEL52213   | 24                               | 40                                 | 39.6   | 40   | 39.6   | 32.1 | 23.2   | 19.5 | 14     | 12.3 | 8.8    | 7.4  | 5.2    | 3.7  | 2.3    | 2.3  | 1.3    | 1.1  | 0.6    |
| AEL53211   | 230                              | 40                                 | 40     | 40   | 40     | 40   | 40     | 29.2 | 25.7   | 17.9 | 15.7   | 10.3 | 8.9    | 7    | 6      | 3.7  | 3.2    |      |        |
| AEL53212   | 115                              | 40                                 | 40     | 40   | 40     | 40   | 40     | 29.2 | 25.7   | 17.9 | 15.7   | 10.3 | 8.9    | 7    | 6      | 3.7  | 3.2    |      |        |
| AEL53213   | 24                               | 40                                 | 40     | 40   | 40     | 40   | 40     | 29.2 | 25.7   | 17.9 | 15.7   | 10.3 | 8.9    | 7    | 6      | 3.7  | 3.2    |      |        |
| AEL54211   | 230                              |                                    |        |      |        |      |        | 40   | 32.6   | 30.3 | 19.6   | 18.2 | 13.5   | 12.5 | 7.4    | 6.9  |        |      |        |
| AEL54212   | 115                              |                                    |        |      |        |      |        | 40   | 32.6   | 30.3 | 19.6   | 18.2 | 13.5   | 12.5 | 7.4    | 6.9  |        |      |        |
| AEL54213   | 24                               |                                    |        |      |        |      |        | 40   | 32.6   | 30.3 | 19.6   | 18.2 | 13.5   | 12.5 | 7.4    | 6.9  |        |      |        |
| AEL55311   | 230                              |                                    |        |      |        |      |        |      | 40     | 30.2 | 28.8   | 20.9 | 20     | 11.6 | 11.1   |      |        |      |        |
| AEL55312   | 115                              |                                    |        |      |        |      |        |      | 40     | 30.2 | 28.8   | 20.9 | 20     | 11.6 | 11.1   |      |        |      |        |
| AEL55313   | 24                               |                                    |        |      |        |      |        |      | 40     | 30.2 | 28.8   | 20.9 | 20     | 11.6 | 11.1   |      |        |      |        |
| AEL56411   | 230                              |                                    |        |      |        |      |        |      |        | 40   | 40     | 25.3 | 24.7   |      |        |      |        |      |        |
| AEL56412   | 115                              |                                    |        |      |        |      |        |      |        | 40   | 40     | 25.3 | 24.7   |      |        |      |        |      |        |
| AEL56413   | 24                               |                                    |        |      |        |      |        |      |        | 40   | 40     | 25.3 | 24.7   |      |        |      |        |      |        |

4.3

### Размеры и вес (ориентировочные) в мм и кг

| Модель | A   | B   | C   | Вес  |
|--------|-----|-----|-----|------|
| AEL51_ | 460 | 177 | 138 | 4.5  |
| AEL52_ | 460 | 177 | 138 | 4.8  |
| AEL53_ | 460 | 177 | 138 | 5.2  |
| AEL54_ | 506 | 177 | 150 | 7.0  |
| AEL55_ | 569 | 225 | 231 | 10.0 |
| AEL56_ | 807 | 227 | 280 | 20.0 |





## Информация о безопасности, монтаже и обслуживании

Паспорт (Инструкция по монтажу и эксплуатации) IM-P358-26 поставляется с каждым изделием.

### Замечания по монтажу:

Клапан должен устанавливаться на горизонтальном трубопроводе. Положение привода зависит от типа клапана и температуры регулируемой среды. Не рекомендуется устанавливать привод снизу от клапана, так как протечки среды или конденсат, образующийся на холодных поверхностях смогут попасть внутрь привода и повредить его.

### Пример выбора

|                     |  |
|---------------------|--|
| Регулирующий клапан | DN20 KE43 PTSUSS.2 Kvs 6,3, фланцевый PN40 |
| Максимальный ΔP     | 20 бар                                     |
| Напряжение питания  | 230 VAC                                    |
| Управляющий сигнал  | 4 - 20 мА                                  |
| Выбранный привод    | AEL51211                                   |
| Позиционер          | AEL5961                                    |
| Переходник          | AEL6911                                    |
| Монтажный фланец    | EL5970                                     |

### Спецификация

|                              |  |          |
|------------------------------|--|----------|
| <b>Изделие</b>               | A = Привод регулирующего клапана   | <b>A</b> |
| <b>Тип</b>                   | E = Электрический  | <b>E</b> |
| <b>Действие</b>              | L = Поступательный ход штока   | <b>L</b> |
| <b>Серия</b>                 | 5  | <b>5</b> |
| <b>Мощность (кН)</b>         | 1 = 1 кН   | <b>1</b> |
|                              | 2 = 2 кН   |          |
|                              | 3 = 4,5 кН   |          |
|                              | 4 = 8 кН   |          |
|                              | 5 = 14 кН  |          |
|                              | 6 = 25 кН  |          |
| <b>Ход штока (мм)</b>        | 2 = 50 мм (AEL51_, AEL52_, AEL53_ и AEL54_)  | <b>2</b> |
|                              | 3 = 65 мм (только AEL55_)  |          |
|                              | 4 = 100 мм (только AEL56_)   |          |
| <b>Макс. скорость (мм/с)</b> | 1 = 0 - 1,0 мм/с   | <b>1</b> |
| <b>Напряжение питания</b>    | 1 = 230 VAC  | <b>1</b> |
|                              | 2 = 115 VAC  |          |
|                              | 3 = 24 VAC   |          |
|                              | 4 = 24 VDC (кроме AEL56_)  |          |
| <b>Управляющий сигнал*</b>   | F = 24 В VMD (только для приводов с напряжением питания 24 В)                                    | <b>J</b> |
|                              | G = 115 В VMD (только для приводов с напряжением питания 115 В)                                  |          |
|                              | J = 230 В VMD (только для приводов с напряжением питания 230 В)                                  |          |
| <b>Безопасное положение</b>  | X = Нет механических или электрических устройств, приводящих привод в заранее заданное положение | <b>X</b> |
| <b>Потенциометр</b>          | A = 1 кОм  | <b>A</b> |
|                              | S = Без потенциометра  |          |

\* Для возможности приёма управляющего сигнала 0/2 - 10 VDC и 0/4 - 20 мА привод должен быть оснащён позиционером

### Как заказать

Электропривод AEL51211JXA.