

Барабаны Типа 8200L и 9300L для использования с паро-водяными смешивающими клапанами

Описание

Барабан 8200L со шлангом предназначен для использования со смешивающим паро-водяным клапаном MX15, барабан 9300L - с клапаном MX20. Барабан окрашен высокопрочной порошковой краской и имеет специальные направляющие для ровной укладки шланга. Барабан 8200L снабжен шлангом 1/2" x 20 м с быстросъемным наконечником 1/2", барабан 9300L имеет шланг 3/4" x 20 м с быстросъемным наконечником 3/4".

Работа

Вытягивайте шланг с барабана, крепко удерживая его и пистолет. Сматывается шланг автоматически. Сматывайте шланг аккуратно, не отпускайте его так как это может привести к травмам обслуживающего персонала.

Ограничение применения

Максимальное рабочее давление 7 бари

Максимальная рабочая температура 95°C

Поставляемые типы

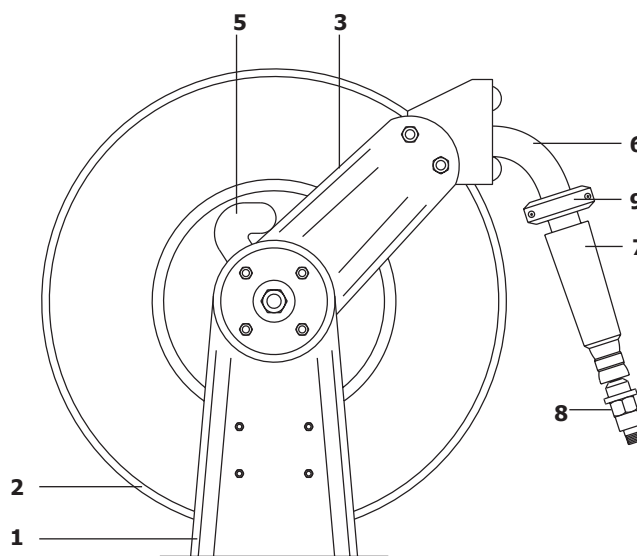
Барабан Типа 8200L со шлангом 1/2" x 20 м

Барабан Типа 9300L со шлангом 3/4" x 20 м

Материалы

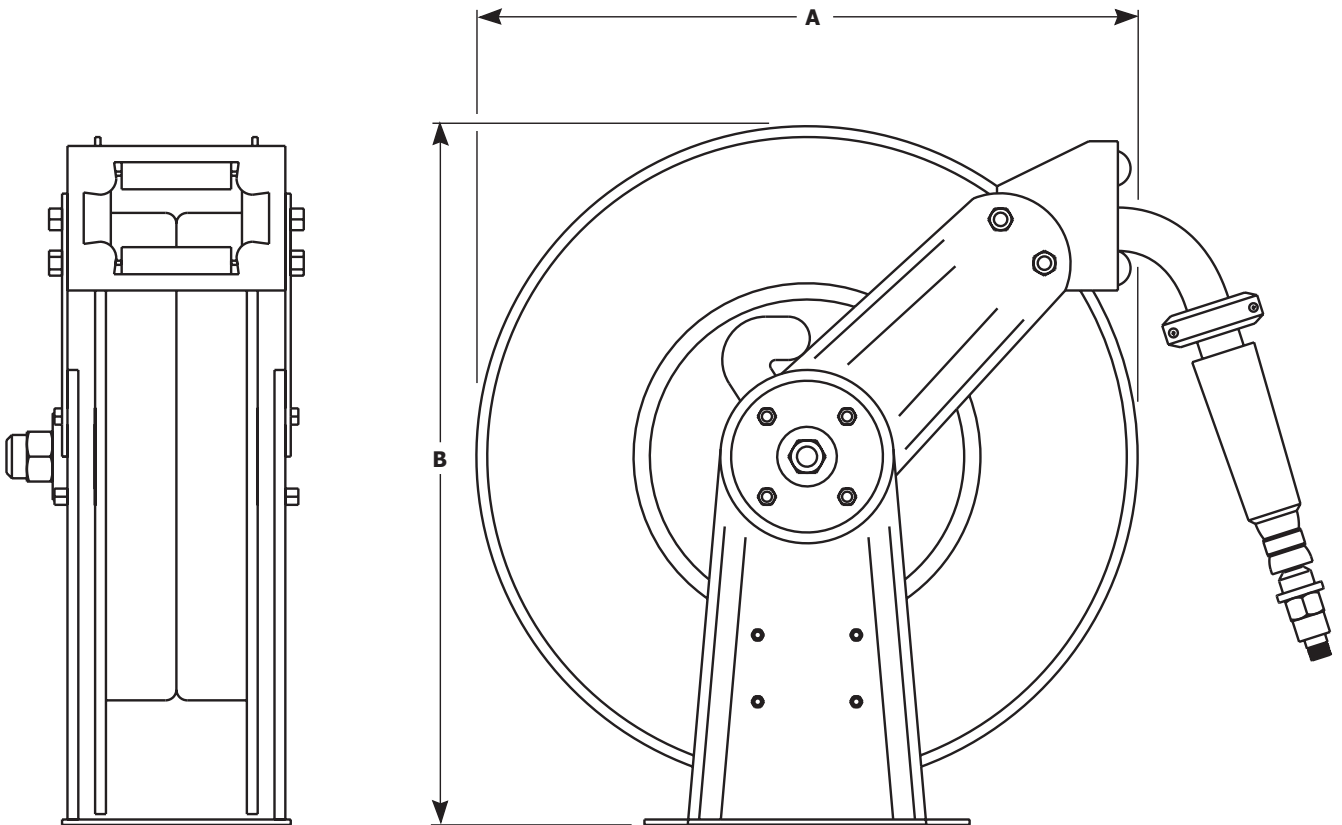
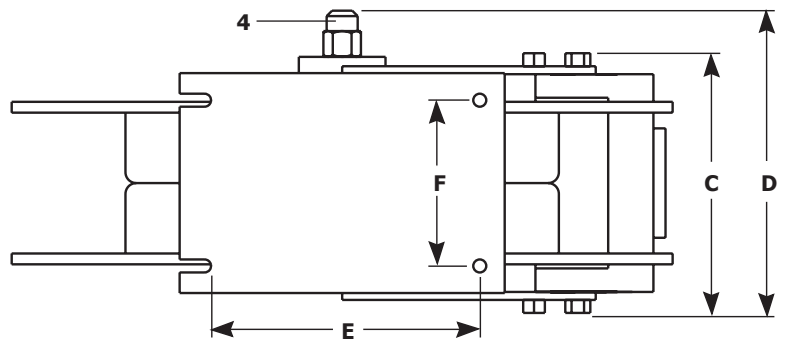
№	Деталь	Материал
1	Рама в сборе	Сталь
2	Барабан в сборе	Сталь
3	Направляющая	Сталь
4*	Шарнир	Сталь
5	Трещетка	Алюминий
6	Шланг	Армированная резина EPDM
7	Защита шланга	Резина PVC/Nitrile
8	Соединение	Хромированная латунь
9	Буфер шланга	Резина

* деталь 4 показана на следующей странице



Размеры (ориентировочные), в мм

Тип	A	B	C	D	E	F
8200L	610	645	211	267	254	153
9300L	622	645	289	362	267	199



7.11

Монтаж

Возможно крепление барабана на полу, стене или потолке. Для соединения смешивающего паро-водяного клапана и барабана необходимо применять гибкий шланг. Барабан может быть установлен над паро-водяным смешивающим клапаном на высоте не более 4,8 м.

Обслуживание

Полная инструкция по монтажу и эксплуатации поставляется с каждым изделием.

Как заказать

Пример:

Барабан Типа 9300L со шлангом $\frac{3}{4}$ " x 20 м.

Запасные части

Проконсультируйтесь со специалистами Spirax Sarco.