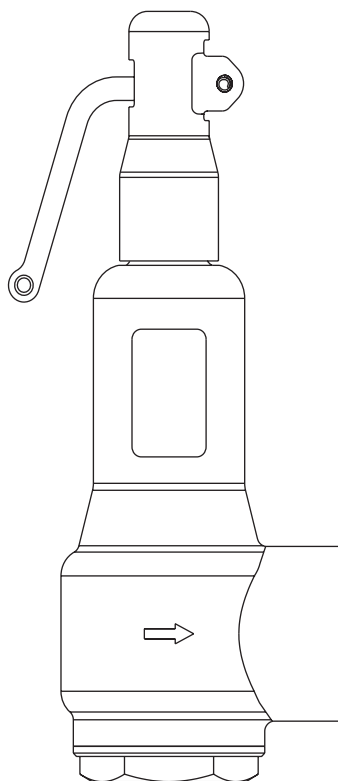


Клапаны предохранительные SV615**Руководство по монтажу и эксплуатации**

- 1. Информация о безопасности**
- 2. Общая информация**
- 3. Поставка**
- 4. До монтажа клапана**
- 5. Указания по монтажу**
- 6. Меры безопасности**
- 7. Ввод в эксплуатацию**
- 8. Проверка во время эксплуатации**
- 9. Настройка**
- 10. Обслуживание**
- 11. Приложение**

— 1. Информация о безопасности —

Безопасная эксплуатация изделий гарантируется только при условии правильного монтажа, запуска в работу и обслуживания квалифицированным персоналом в соответствии с данным руководством. Кроме этого должны соблюдаться общие требования по работе с трубопроводами, находящимися под давлением, требования по использованию подходящего инструмента и оборудования.

1.1 Применение

Прочтите данное руководство, проверьте идентификацию на клапане и убедитесь, что клапан может использоваться в вашем конкретном случае.

i) Клапаны могут использоваться с такими средами как пар, сжатый воздух, инертные промышленные газы и жидкости, упомянутые в группе 2 TR TC 032/2013. Возможно использование с другими средами, но для определения возможности этого проконсультируйтесь со специалистами Spirax Sarco.

ii) Проверьте соответствие материалов изделия максимально возможным значениям температуры и давления.

iii) Определите направление движения среды.

iv) Клапан не должен подвергаться воздействию внешних механических сил, связанных с расширением трубопроводов и т. п.

v) Снимите транспортные заглушки.

1.2 Доступ

Необходимо обеспечить свободный доступ к клапану для его обслуживания и ремонта.

1.3 Освещение

Убедитесь в достаточной освещенности в месте монтажа клапана.

1.4 Взрывоопасные жидкости и газы

Будьте особенно осторожны при возможном нахождении в трубопроводе взрыво- и пожароопасных жидкостей и газов.

1.5 Пожаро- взрывоопасные зоны

Будьте внимательны при проведении сварочных и других работ в пожаро- взрывоопасных зонах, зонах с возможными утечками кислорода, опасных газов, зонах с высокими температурами, сильным шумом, движущимися механизмами.

1.6 Система

Рассмотрите работу всей системы целиком. Определите необходимость наличия запорных органов и других устройств, необходимых для обслуживания и ремонта клапана. Рассмотрите необходимость наличия средств оповещения и сигнализации.

1.7 Системы под давлением

Перед обслуживанием клапана убедитесь, что давление в системе сброшено до атмосферного. При необходимости используйте специальные клапаны для сброса давления типа BDV (см. отдельную литературу). Убедитесь, что давление сброшено даже если манометр показывает ноль.

1.8 Температура

Перед обслуживанием дайте оборудованию остыть до температуры окружающего воздуха.

1.9 Инструменты и запчасти

Используйте только пригодный инструмент и оригинальные запчасти.

1.10 Защитная одежда

Во время работ по обслуживанию используйте специальную защитную одежду и защитные очки.

1.11 Допуск к работам

Работы по обслуживанию и ремонту должны проводиться только обученным квалифицированным персоналом.

Работы должны проводиться только в соответствии с данной инструкцией

Перед проведением работ персонал должен получить соответствующий допуск к такого вида работам.

1.12 Подъём тяжестей

Там где вес поднимаемого оборудования превышает 20 кг рекомендуется использовать соответствующее подъёмно-транспортное оборудование.

1.13 Опасность высоких температур

Во время работы температура некоторых поверхностей может достигать 350°C. Будьте осторожны.

1.14 Опасность обмерзания

Необходимо предусмотреть дренирование оборудования находящегося на улице, так как при низких температурах имеется вероятность замерзания жидкостей в скрытых полостях и повреждения оборудования.

1.15 Опасность остаточного давления

Оборудование не должно демонтироваться без предварительного полного стравливания давления и освобождения пружины.

1.16 Опасность при разборке и утилизации

Не допускается разборка изделий без предварительного ослабления настроечной пружины. Модификации клапанов с кольцом из пластичного материала на диске (SV615AV и SV615BV) содержат компоненты из материала Viton. При нагреве до температуры 315°C материал Viton начинает разлагаться с образованием плавиковой кислоты. Контакт с плавиковой кислотой может привести к глубоким ожогам кожи и органов дыхания.

1.17 Утилизация

Утилизация изделий (переплавка, захоронение, перепродажа) производится в порядке, установленном Законами РФ от 04 мая 1999 г. № 96 - ФЗ "Об охране атмосферного воздуха" (с изменениями от 13.07.2015 N 233-ФЗ), от 24 июня 1998 г. № 89-ФЗ (с изменениями от 31.12.2017 N 503-ФЗ) "Об отходах производства и потребления", от 10 января 2002 № 7-ФЗ «Об охране окружающей среды» (с изменениями от 31.12.2017 N 503-ФЗ, с изм., внесенными Постановлением Конституционного Суда РФ от 05.03.2013 N 5-П), а также другими российскими и региональными нормами, актами, правилами, распоряжениями и пр., принятыми во использование указанных законов.

2. Общая информация

2.1 Назначение и область применения

Клапаны **SV615** представляют собой полнопроходные предохранительные клапаны, и предназначены для использования на таких средах как пар, сжатый воздух и другие промышленные газы.

2.2 Поставляемые типы

Поставляются клапаны **SV615** DN15 - DN50 с корпусом из бронзы и резьбовым соединением. Седло клапана выполнено из нержавеющей стали. Также имеется версия клапана с быстросъемным санитарным соединением. Клапаны могут иметь рычаг для подрыва или уплотненный колпачок для использования на газах. Диск клапана может быть оснащён кольцом из материала EPDM (для воды), Nitrile (для сжатого воздуха до 120°C) и Viton (для сжатого воздуха до 200°C).

2.3 DN и соединения

DN входа: 1/2" (DN15), 3/4" (DN20), 1" (DN25), 1 1/4" (DN32), 1 1/2" (DN40), 2" (DN50)

Вход	Резьба внутренняя BSP (BS 21 параллельная) в
	Резьба внутренняя NPT
Выход	1" Санитарное быстросъемное (только DN15, DN20 и DN25) BS 4825 / ISO 2852 / DIN 32676
	Резьба внутренняя BSP (BS 21 параллельная) или NPT

2.4 Герметичность затвора

Плотность закрытия седла соответствует требованиям стандарта API 527.

2.5 Расчетный срок службы

При условии соблюдения требований по монтажу, условий эксплуатации, рекомендаций по срокам технического обслуживания и ремонта изделия в соответствии с данным паспортом расчетный срок службы изделия составляет 5 лет.

2.6 Сведения о подтверждении соответствия

Изделия соответствуют требованиям технических регламентов.

Декларация соответствия ТР ТС 010/2011 ЕАЭС № RU Д-GB.АЛ16.В.64619.

Сертификат соответствия ТР ТС 032/2013 ТС № RU С-GB.АИ30.В.01338.

Предохранительные клапаны серии **SV615** соответствуют требованиям стандарта EN ISO 4126:2004 и маркируются знаком **CE**, что подразумевает соответствие европейским директивам 97/23/ЕС. Они попадают в категорию 4 для группы 2 (газы).

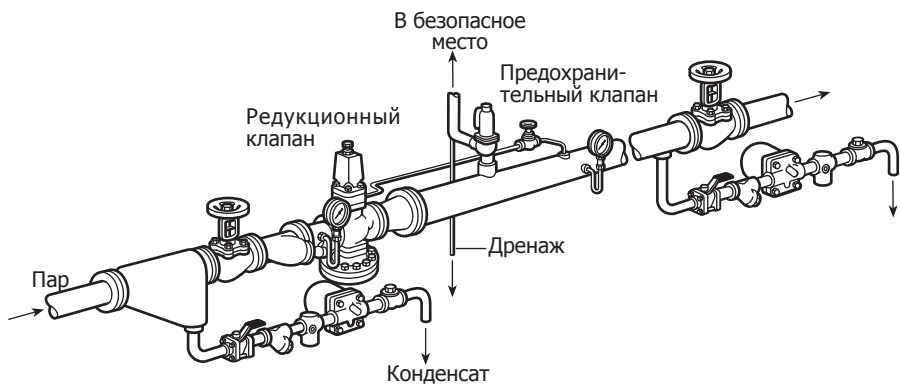
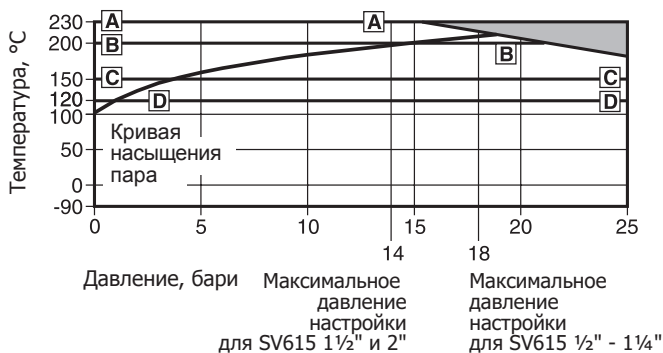


Рис. 1 Типичный пример установки предохранительного клапана после редукционного клапана.

2.7 Ограничение применения



Изделие **не должно** использоваться в данной области пара-метров.

- A - A** Максимальная рабочая температура для пары седло-диск металл/металл.
- B - B** Максимальная рабочая температура для диска с кольцом из материала Viton.
- C - C** Максимальная рабочая температура для диска с кольцом из материала EPDM.
- D - D** Максимальная рабочая температура для диска с кольцом из материала Nitrile.

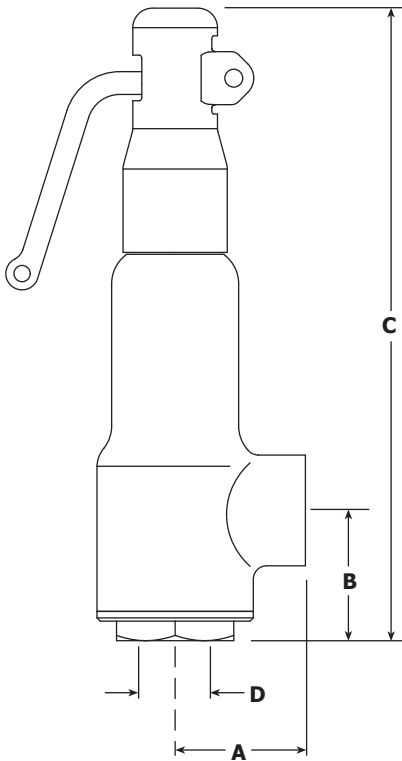
Корпус соответствует нормам			PN25
Уставка	Максимум	1/2" - 1 1/4"	18 бари
		1 1/2" и 2"	14 бари
		Минимум	0.3 бари
Температура	Металл/металл	Минимум	-90°C
		Максимум	+230°C
	С кольцом из материала Nitrile на диске*	Минимум	-30°C
		Максимум	+120°C
	С кольцом из материала EPDM*	Минимум	-50°C
		Максимум	+150°C
	С кольцом из материала Viton*	Минимум	-20°C
Максимум		+200°C	
Характеристики срабатывания	Давление полного открытия	Пар +5% от давл. уставки	
		Газ +10% от давл. уставки	
		Жидкости +10% от давл. уставки	
	Давление полного закрытия	Пар, газы	10%
		Жидкости	20%
	Коэффициент истечения	Пар, газы	0.71
Жидкости		0.52	
Максимальное допустимое противодавление		10% от давления уставки	
Давление холодного гидротестирования:			37.5 бари

* **Прим.:** Нельзя использовать клапана с дисками, оборудованными "мягкими" кольцами на паре.

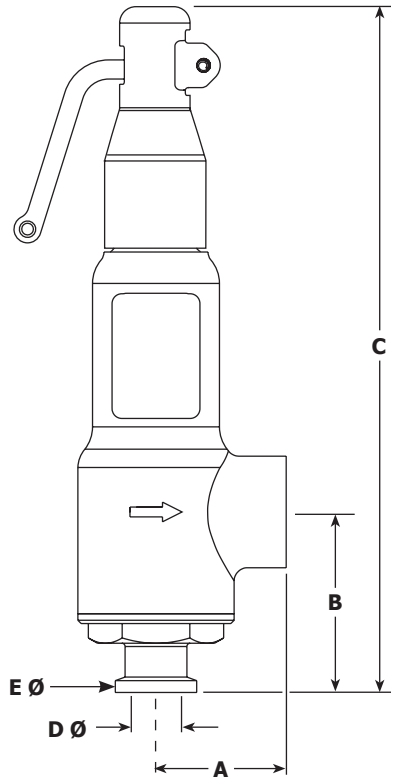
2.8 Размеры и вес (ориентировочные), в мм и кг

	Соединение			Ход	Размер					Вес
	Вход	Выход			A	B	C*	D Ø	E Ø	
Резьба	DN15	½"	¾"	3	40	40	194	12	-	1.3
	DN20	¾"	1¼"	5	55	44	229	20	-	2.4
BSPF x BSPF или NPTF x NPTF	DN25	1"	1½"	6	60	48	242	24	-	2.9
	DN32	1¼"	2"	7.25	70	58	279	29	-	4.2
Быстроръёмное санитарное соединение	DN40	1½"	2½"	9.25	81	67	365	37	-	8.8
	DN50	2"	3"	11.50	96	80	420	46	-	13.0
Быстроръёмное санитарное соединение	DN15	1"	¾"	3	40	55	209	12	50.5	1.4
	DN20	1"	1¼"	5	55	60	245	20	50.5	2.6
	DN25	1"	1½"	6	60	64	258	24	50.5	3.1

* Для уплотнённого колпачка.



Резьбовая версия



Версия с быстроръёмным санитарным соединением

Рис. 2

2.9 Материалы

№ Деталь	Материалы		
1 Корпус	Бронза		BS EN 1982 CC491KM
2 Сопло	DN15 и DN20	Сталь нержавеющая	BS 970 431 S29
	DN25 - DN50	Сталь нержавеющая	BS 3146 Pt2 Gr. ANC2
	Санитарн. соединение	Сталь нержавеющая	ASTM A276 316L
3 Диск	Сталь нержавеющая		ASTM A276 316L
4 Крышка	Бронза		BS EN 1982 CC491KM
5 Пружина	Хромованадиевая сталь		BS 2803 735 A50 HS
6 Напр. втулка	Латунь		BS 2872 CZ 121
7 Пружина и пластина	Латунь		BS 2872 CZ 121
8 Шток	Сталь нержавеющая		BS 970 431 S29
9 Настроечный винт	Латунь		BS 2874 CZ 121
10 Рычаг	Чугун SG оцинкованный		
11 Штифт	Сталь нержавеющая		AISI 304
12 Стопорная шайба	Сталь нержавеющая		BS 2056 316 S42
13 Стопорная гайка	Латунь		BS 2872 CZ 121
14 Диск с кольцом из "мягкого" материала	Сталь нержавеющая/Nitrile	ASTM A276 316/Nitrile 4490 (90 IRHD)	
	Сталь нержавеющая/EPDM	ASTM A276 316/EPDM 2064 (75 IRHD)	
	Сталь нержавеющая/Viton	ASTM A276 316/Viton F81 (85 IRHD)	
15 Упл. колпачок	Бронза		BS EN 1982 CC491KM
16 Уплотнение	Nitrile		
17 Юбка	Латунь		BS 2874 CZ 121
18 Винт	Сталь		
19 Шарик	Сталь нержавеющая		

2.10 Спецификация клапанов SV615

Серия	SV615	SV615
Конфигурация	A= Закрытая крышка/Стандартный рычаг B= Закрытая крышка/Уплотнённый колпачок	A
Седло-диск	S = Сталь нержавеющая N = Nitrile E = EPDM V = Viton	N
Покрытие	P = Электроникилиевое покрытие (ELPN) Q = Электроникилиевое покрытие (ELPN) + нерж. шильдик	
DN	DN15, DN20, DN25, DN32, DN40 and DN50	DN15
Соединение (Вход x Выход)	BSPF x BSPF NPTF x NPTF Clamp x BSPF	BSPF x BSPF

Пример выбора

SV615	A	N	DN15	BSPF x BSPF
--------------	----------	----------	-------------	--------------------

Как заказать: Предохранительный клапан SV615AN, 1/2", резьба BSP. Уставка 6.0 бари.

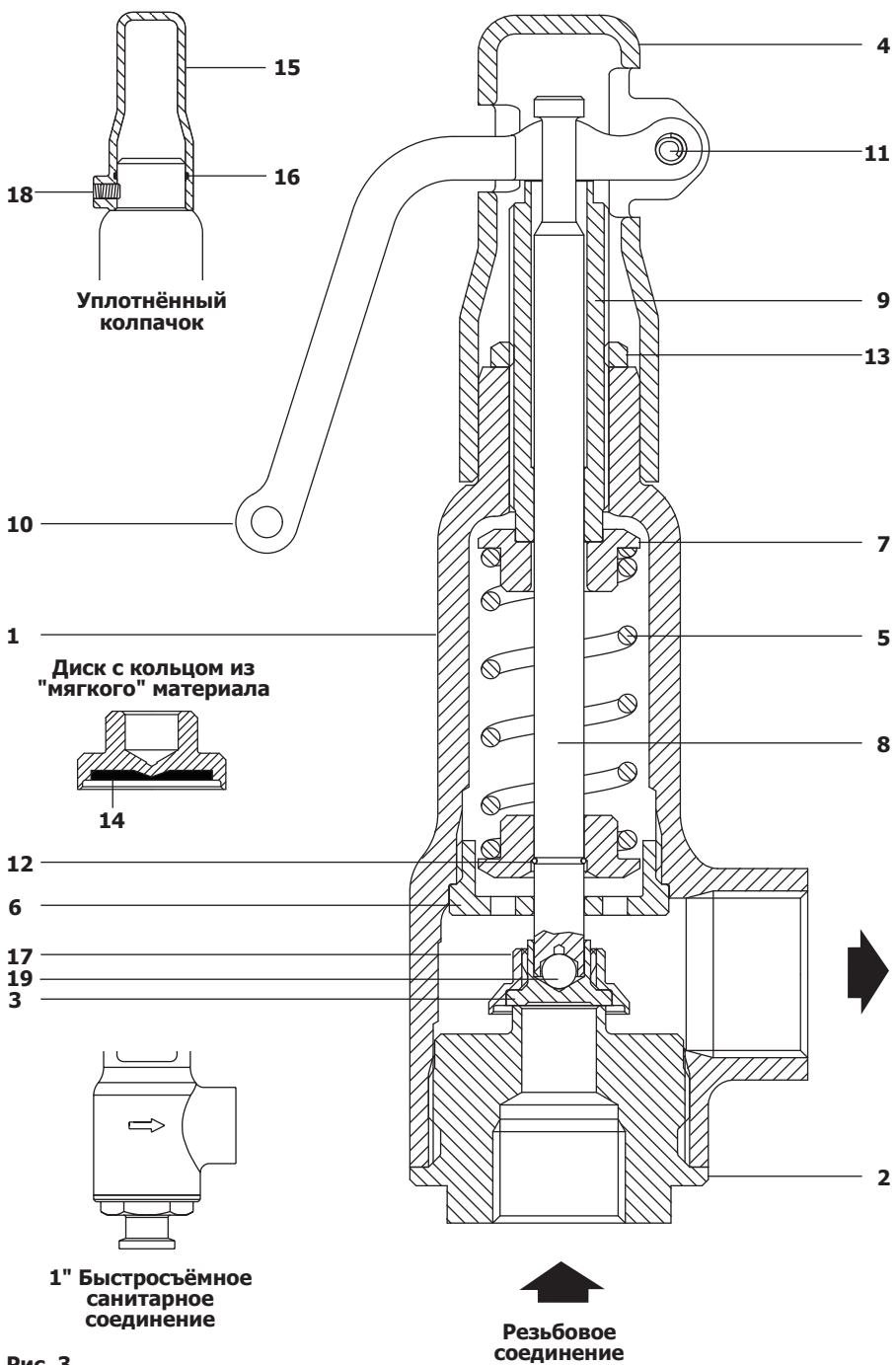


Рис. 3

3. Условия поставки

3.1 Обычно клапан поставляется настроенным на необходимое давление.

Действующие правила и нормы требуют, чтобы настройка клапана производилась уполномоченным и имеющим специальный допуск персоналом.

Поставщик не несет ответственности за клапаны, настройка которых производилась неуполномоченным персоналом.

4. До монтажа клапана

4.1 Убедитесь в правильности монтажа (рис. 1), стр. 4.

4.2 Продуйте подводящий трубопровод, чтобы убедиться, что он свободен от грязи, которая при попадании на седло клапана может привести к утечке среды во время работы клапана. Продувку надо проводить до монтажа предохранительного клапана.

4.3 Убедитесь, что клапан настроен на правильное давление, см п. 8.

5. Указания по монтажу

- 5.1** Клапан должен монтироваться вертикально крышкой вверх.
- 5.2** Клапан крепится к трубопроводу или другому оборудованию минимально допустимой короткой трубой.
- 5.3** Не должно быть никаких дополнительных клапанов или фитингов на трубопроводе перед предохранительным клапаном (рис. 4).
- 5.4** Диаметр трубопровода на входе не должен быть меньше DN входа клапана. (см. рис. 7 и 8)
- 5.5** Диаметр трубопровода на выходе должен быть равен или больше DN выхода клапана, чтобы противодавление составляло не более 10% от давления уставки.
- 5.6** Трубопровод сброса среды должен располагаться таким образом, чтобы исключить опасности повреждения зданий, оборудования или причинение вреда здоровью людей.
- 5.7** Трубопровод сброса среды должен иметь опоры, чтобы на корпус предохранительного клапана не передавались какие-либо напряжения.
- 5.8** Если трубопровод сброса среды направлен вверх, в самой низкой точке необходимо сделать дренажное отверстие (рис. 5). Выпуск должен осуществляться в место, где он не будет создавать шума или опасности для здоровья людей.
- 5.9** Если имеется вероятность скопления в корпусе клапана конденсата, то необходимо к месту дренажа корпуса подсоединить дренажную трубку и отвести её в безопасное место (рис. 5).
- 5.9** Каждый предохранительный клапан должен подключаться к отдельному трубопроводу сброса среды.
- 5.10** У клапанов с открытой крышкой в момент срабатывания среда может выходить из отверстий в крышке. Примите меры предосторожности.
- 5.11** Теплоизолировать можно только корпус клапана.
- 5.12** В паровых системах клапан срабатывает внезапно и нагревается до высоких температур. Примите меры предосторожности.

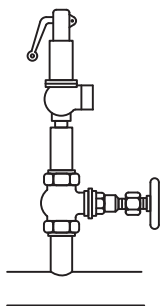


Рис. 4

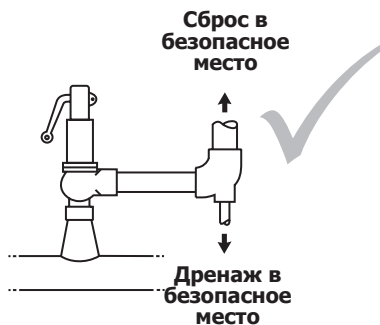


Рис. 5

6. Меры безопасности

Значительные потери давления на входе предохранительного клапана могут приводить к очень быстрому открытию и закрытию клапана, сопровождаемыми вибрацией и стуком. Это приводит к снижению пропускной способности клапана и повреждению поверхностей прилегания седла и диска а также других частей клапана.

После падения давления и закрытия клапана возможна утечка среды по седлу клапана.

Потери давления на входе в клапана не должны превышать 3% от разницы между давлением уставки и давлением в трубопроводе сброса среды во время срабатывания клапана.

Клапан должен устанавливаться на расстоянии 8 - 10 диаметров трубы после сужений или поворотов (рис. 6).

Организация входного трубопровода показана на рис. 7 и 8.

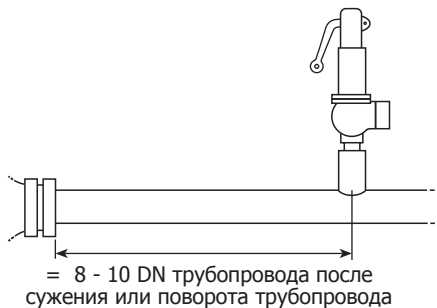


Рис. 6

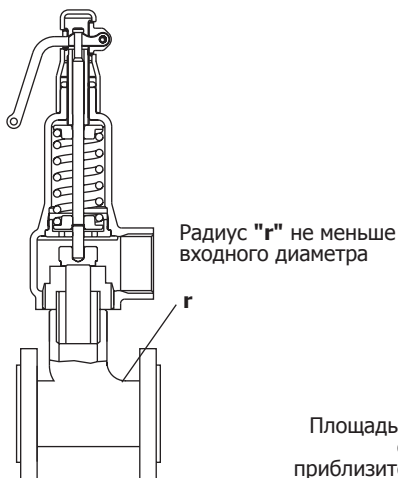


Рис. 7

Площадь проходного сечения "А" приблизительно вдвое больше площади проходного сечения "а"

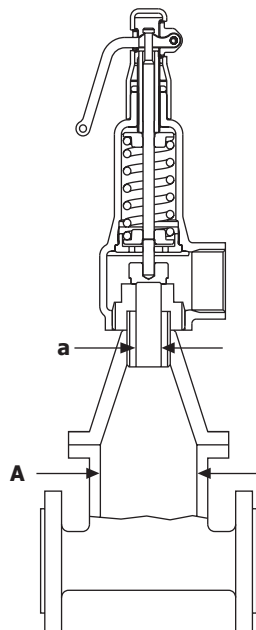


Рис. 8

7. Ввод в эксплуатацию

- 7.1** После монтажа клапана проверьте все соединения на наличие протечек.
- 7.2** Проверьте клапан, повысив давление в системе. Убедитесь, что клапан срабатывает при давлении уставки, и полностью открывается при требуемом превышении давления.
- 7.3** Понижьте давление до нормального рабочего и проверьте, что клапан полностью закрывается при требуемом давлении.

8. Плановые проверки

- 8.1** Показатели надежности предохранительных клапанов соответствует значениям, указанным в действующих стандартах.
- В соответствии с местными правилами рекомендуется проводить проверку правильности работы предохранительного клапана по крайней мере раз в шесть месяцев, как описано в п. 7, или ручным подрывом, если рабочее давление составляет не менее 85% давление настройки предохранительного клапана.
- Не используйте** никаких удлинителей рычага.
- Не прилагайте** к рычагу излишних усилий.

9. Настройка

(Только для персонала, имеющего допуск)

9.1 Выбор давления настройки

Перед настройкой необходимо определить давление срабатывания предохранительного клапана, т.е. давления начала открытия.

Максимальным давлением для настройки является безопасное рабочее давление для оборудования, защищаемое предохранительным клапаном. Достижение полной пропускной способности клапана должно происходить при превышении этого значения не больше чем на 10%.

Клапаны **SV615** достигают полной пропускной способности при превышении давления на 5% при работе на паре и на 10% при работе на воздухе. Если настройка слишком близка к рабочему давлению системы, клапан будет срабатывать преждевременно. Он также будет плохо закрываться при возвращении к нормальному рабочему давлению.

На рис. 9 схематически изображен принцип работы предохранительного клапана.

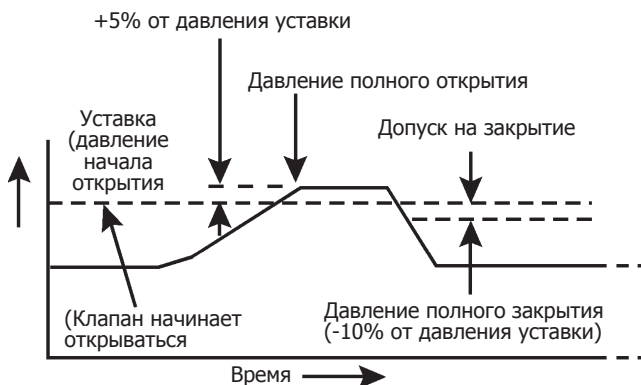


Рис. 9

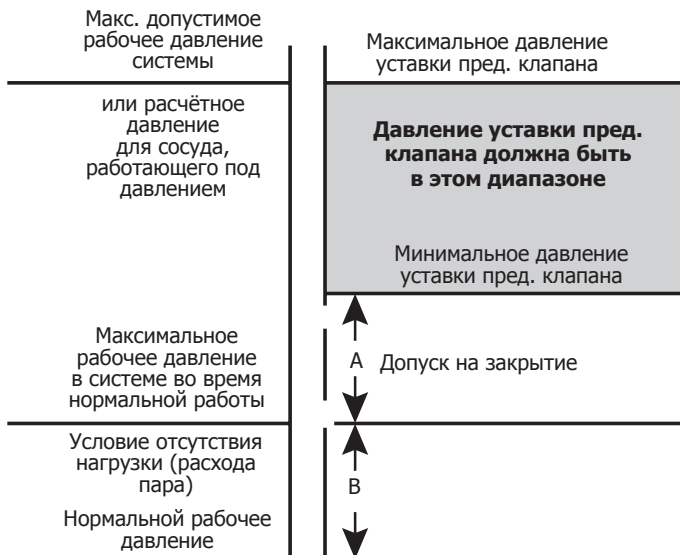


Рис. 10

Расход пара (газа) = Максимальная пропускная способность редукционного клапана.

A = 10% от давления уставки предохранительного клапана (но не менее 0,3 бар).

B = Нормальные колебания давления пара (газа) в системе во время работы.

Примечание: Нормальное рабочее давление в системе меняется в зависимости от режима работы. Важно настроить предохранительный так, чтобы он не срабатывал при колебаниях давления в системе во время нормальной работы.

9.2 Настройка клапана

Настройка клапана должна проводиться только специально подготовленным и обученным персоналом. Поставщик не несет ответственности за перенастроенные неуполномоченным персоналом клапаны.

9.3 Клапаны, поставляемые ненастроенными

Клапаны, поставляемые ненастроенными имеют шильдик на котором после настройки должно выбиваться давление уставки.

Шильдик прикрепляется к крышке клапана с помощью проволоки и свинцовой пломбы. В поставляемой инструкции имеются данные о диапазоне давлений в котором может быть настроен клапан и который зависит от типа установленной пружины.

10. Обслуживание

Перед началом обслуживания внимательно прочтите п. 1.

Для обслуживания клапаны **SV615** рекомендуется возвращать их непосредственно ООО "Спиракс-Сарко Инжиниринг".

11. Приложение

Таблица 1 - Пропускная способность клапанов SV615 по пару (кг/ч)

Расчет сделан производителем оборудования на основании давления полного открытия 5% и в соотв. с EN ISO 4126:2004 (ГОСТ 12.02.085-2017)

Коэффициент истечения (Kdr) = 0.71

DN вход / выход	15/20	20/32	25/40	32/50	40/65	50/80
Площадь седла (мм ²)	113	314	452	661	1075	1662

Уставка (бар)	Расход сухого насыщенного пара, кг/ч					
	0.5	71	198	285	417	678
1.0	95	263	379	554	901	1393
1.5	118	328	472	690	1122	1734
2.0	141	392	564	824	1341	2073
2.5	164	455	655	959	1559	2410
3.0	187	519	747	1092	1776	2746
3.5	209	582	838	1225	1993	3081
4.0	232	645	929	1358	2008	3414
4.5	255	708	1019	1490	2424	3747
5.0	277	771	1109	1622	2638	4079
5.5	300	833	1199	1754	2853	4410
6.0	322	896	1289	1886	2067	4741
6.5	245	958	1379	2017	3280	5071
7.0	267	1020	1469	2148	3494	5401
7.5	290	1083	1559	2279	3707	5731
8.0	412	1145	1648	2410	3920	6060
8.5	434	1207	1737	2541	4132	6389
9.0	457	1269	1827	2672	4345	6717
9.5	479	1331	1916	2802	4557	7046
10.0	501	1393	2005	2933	4769	7374
11.0	546	1517	2184	3194	5194	8030
12.0	591	1641	2362	3454	5618	8685
13.0	635	1765	2540	3715	6042	9340
14.0	680	1888	2718	3975	-	-
15.0	724	2012	2897	4236	-	-
16.0	769	2136	3075	4496	-	-
17.0	813	2260	3253	4757	-	-
18.0	858	2384	3431	5018	-	-

Таблица 2 - Пропускная способность клапанов SV615 по воздуху (норм. л/ч) при 0°C и давлении 1.013 бар абс. Расчет сделан производителем оборудования на основании давления полного открытия = 10% и в соотв. с EN ISO 4126:2004 (ГОСТ 12.02.085-2017)

Коэффициент истечения (Kdr) = 0.71

DN вход / выход	15/20	20/32	25/40	32/50	40/65	50/80
Площадь седла (мм ²)	113	314	452	661	1075	1662

Уставка (бар)	Расход сухого насыщенного пара, кг/ч					
0.5	2216	6159	8866	12965	21086	32599
1.0	3135	8710	12538	18335	29819	46102
1.5	3839	10668	15356	22456	36521	56463
2.0	4433	12318	17731	25930	42171	65198
3.0	5429	15086	21717	31758	51649	79851
4.0	6269	17420	25076	36671	59639	92204
5.0	7009	19476	28036	40999	66678	103088
6.0	7678	21336	30172	44913	73042	112975
7.0	8293	23045	33173	48511	78895	121975
8.0	8866	24636	35463	51861	84342	130397
9.0	9404	26130	37614	55006	89458	138307
10.0	9912	27544	39649	57982	94297	145788
11.0	10396	28888	41584	60812	98900	152904
12.0	10858	30172	43433	63516	103298	159703
13.0	11302	31405	45207	66110	107515	166224
14.0	11728	32590	46913	68605	111574	172499
16.0	12538	34840	50152	73342	-	-
18.0	13299	36954	53194	77791	-	-

Таблица 3 - Пропускная способность клапанов SV615 по горячей воде (в кВт) при температуре 100°C и выше. Расчет сделан производителем оборудования на основании давления полного открытия = 10% и в соотв. с EN ISO 4126:2004 (ГОСТ 12.02.085-2017)

Коэффициент истечения (Kdr) = 0.52

DN вход / выход	15/20	20/32	25/40	32/50	40/65	50/80
Площадь седла (мм ²)	113	314	452	661	1075	1662

Уставка (бар)	Расход сухого насыщенного пара, кг/ч					
0.5	29.96	83.26	119.86	175.27	285.06	440.71
1.0	40.60	112.81	162.39	237.47	386.21	597.09
1.5	51.23	142.36	204.92	299.66	487.36	753.47
2.0	61.86	171.96	247.45	361.86	588.51	909.86
3.0	83.13	230.99	332.51	486.24	790.81	1222.62
4.0	104.39	290.08	417.57	610.63	993.11	1535.38
5.0	125.66	349.17	502.63	735.02	1195.42	1848.15
6.0	146.92	408.26	587.69	859.41	1397.72	2160.91
7.0	168.19	467.36	672.75	983.80	1600.12	2473.67
8.0	189.45	526.45	757.81	1108.18	1802.32	2786.43
9.0	210.72	585.54	842.88	1232.57	2004.62	3009.20
10.0	231.98	644.63	927.94	1356.96	2206.92	3411.96
11.0	253.25	703.72	1013.00	1481.35	2409.22	3724.72
12.0	274.51	762.81	1098.06	1605.74	2611.52	4037.49
13.0	295.78	821.90	1183.12	1730.12	2813.82	4350.25
14.0	317.04	880.99	1268.18	1854.51	3016.12	4663.01
16.0	359.58	999.17	1438.30	2103.29	-	-
18.0	402.11	1117.36	1608.42	2352.06	-	-