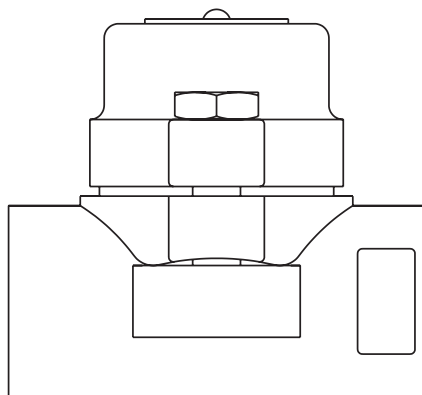


AVC32 - Капсульный воздушник для паровых систем**Руководство по монтажу и эксплуатации**

1. Информация о безопасности

2. Общая информация об изделии

3. Указания по монтажу

4. Ввод в эксплуатацию

5. Принцип работы

6. Обслуживание

7. Запасные части

— 1. Информация о безопасности —

Безопасная эксплуатация изделий гарантируется только при условии правильного монтажа, запуска в работу и обслуживания квалифицированным персоналом в соответствии с данным руководством. Кроме этого должны соблюдаться общие требования по работе с трубопроводами, находящимися под давлением, требования по использованию подходящего инструмента и оборудования.

1.1 Применение

Прочтите данную инструкцию, идентификацию оборудования и проверьте, что оно может использоваться в вашем конкретном случае.

- i) Оборудование может использоваться со средами упомянутыми в группе 2 TP TC 032/2014. Возможно использование с другими средами, но для определения возможности этого проконсультируйтесь со специалистами Spirax Sarco.
- ii) Проверьте соответствие материалов изделия максимально возможным значениям температуры и давления.
- iii) Определите направление движения среды.
- iv) Оборудование не должно подвергаться воздействию внешних механических сил, связанных с расширением трубопроводов и т. п.
- v) Снимите транспортные заглушки.

1.2 Доступ

Необходимо обеспечить свободный доступ к изделию для его обслуживания и ремонта.

1.3 Освещение

Убедитесь в достаточной освещённости в месте монтажа оборудования.

1.4 Взрывоопасные жидкости и газы

Будьте особенно осторожны при возможном нахождении в трубопроводе взрыво- и пожароопасных жидкостей и газов.

1.5 Пожаро- взрывоопасные зоны

Будьте внимательны при проведении сварочных и других работ в пожаро- взрывоопасных зонах, зонах с возможными утечками кислорода, опасных газов, зонах с высокими температурами, сильным шумом, движущимися механизмами.

1.6 Системы под давлением

Перед обслуживанием оборудования убедитесь, что давление в системе сброшено до атмосферного. При необходимости используйте специальные клапаны для сброса давления типа BDV (см. отдельную литературу). Убедитесь, что давление сброшено даже если манометр показывает ноль.

1.7 Температура

Перед обслуживанием дайте оборудованию остыть до температуры окружающего воздуха.

1.8 Инструменты и запчасти

Используйте только пригодный инструмент и оригинальные запчасти.

1.9 Защитная одежда

Во время работ по обслуживанию используйте специальную защитную одежду и защитные очки.

1.10 Допуск к работам

Работы по обслуживанию и ремонту должны проводиться только обученным квалифицированным персоналом.

Работы должны проводиться только в соответствии с данным руководством.

Перед проведением работ персонал должен получить соответствующий допуск к такого вида работам.

1.11 Подъём тяжестей

Там где вес поднимаемого оборудования превышает 20 кг рекомендуется использовать соответствующее подъёмно-транспортное оборудование.

1.12 Опасность высоких температур

Во время работы температура некоторых поверхностей может достигать 90°C. Будьте осторожны.

1.13 Опасность обмерзания

Необходимо предусмотреть дренирование оборудования находящегося на улице, так как при низких температурах имеется вероятность замерзания жидкостей в скрытых полостях и повреждения оборудования.

1.14 Опасность остаточного давления

Оборудование не должно демонтироваться без предварительного полного стравливания давления.

1.15 Утилизация

Утилизация изделий (переплавка, захоронение, перепродажа) производится в порядке, установленном Законами РФ от 04 мая 1999 г. № 96 - ФЗ "Об охране атмосферного воздуха" (с изменениями от 13.07.2015 N 233-ФЗ), от 24 июня 1998 г. № 89-ФЗ (с изменениями от 31.12.2017 N 503-ФЗ) "Об отходах производства и потребления", от 10 января 2002 № 7-ФЗ «Об охране окружающей среды» (с изменениями от 31.12.2017 N 503-ФЗ, с изм., внесенными Постановлением Конституционного Суда РФ от 05.03.2013 N 5-П), а также другими российскими и региональными нормами, актами, правилами, распоряжениями и пр., принятыми во использование указанных законов.

- 2. Общая информация об изделии -

2.1 Назначение и область применения

Термостатический, капсульный, уравновешенный по давлению воздушник **AVC32** имеет корпус из углеродистой стали и предназначен для использования в паровых системах. Воздушник имеет встроенный плоский фильтр. Все части, находящиеся под давлением, изготовлены в соответствии с регламентами AD-Merkblatt WO/TRD100.

2.2 DN и соединения

1/2", 3/4" и 1" Резьба BSP или NPT.

1/2", 3/4" и 1" под сварку в нахлест по BS 3799.

1/2", 3/4" и 1" под сварку в стык по EN 12 627

DN15, DN20 и DN25 Фланцы EN 1092 PN40,

ASME (ANSI) в 16.5 класс 150 и 300, JIS/KS 10K и 0 JIS/KS 20K.

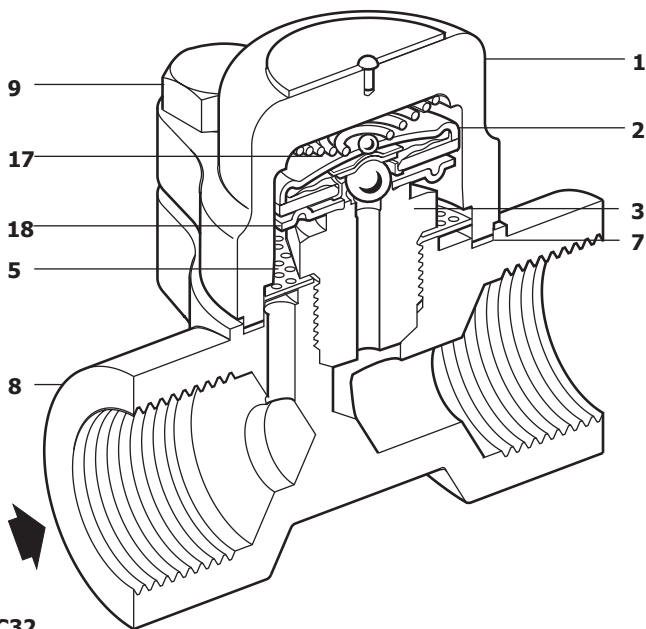
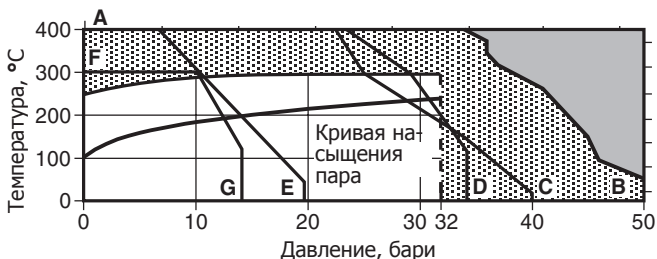


Рис. 1 AVC32

2.3 Материалы (см. рис. 1)

№ Деталь	Материал
1 Крышка	Сталь DIN 17243 C22.8 (W/S 1.0460) ASTM A105N
2 Капсула	Сталь нерж.
3 Седло	Сталь нерж. BS 970 431 S29
5 Фильтр	Сталь нерж. AISI 304
7 Прокладка	Графит армированный нерж. сталью
8 Корпус	Сталь DIN 17243 C22.8 (W/S 1.0460) ASTM A105N
9 Болты	Сталь нерж. (M10 x 30) A2-70
17 Пружина	Сталь нерж.
18 Проставка	Сталь нерж.

2.4 Рабочий диапазон (ISO 6552)



■ Изделие **не должно** использоваться в этой области параметров.

▨ Изделие нежелательно использовать в данной области в данной зоне из-за возможности повреждения внутренних частей.

A - B Резьба, под сварку, ASME (ANSI) 300.

A - C Фланцы EN 1092 PN40.

A - D Фланцы JIS/KS 20K.

A - E Фланцы ASME (ANSI) 150.

F - G Фланцы JIS/KS 10K.

Корпус соответствует нормали	PN40
РМА Максимальное допустимое давление	50 бари при 50°C
ТМА Максимальная допустимая температура	400°C при 35 бари
Минимальная допустимая температура	-60°C
РМО Максимальное рабочее давление на насыщенном паре	32 бари
ТМО Максимальная рабочая температура	300°C при 32 бари
Минимальная рабочая температура	0°C
Прим.: При более низких температурах проконсультируйтесь со специалистами Spirax Sarco.	
Давление холодного гидротестирования:	75 бари

3. Указания по монтажу

Прим.: Перед началом монтажа внимательно прочтите п. 1.

Прочтите данную инструкцию и техническое описание изделия (ТИ), проверьте идентификацию на шильдике и убедитесь что изделие может применяться в вашем конкретном случае.

3.1 Проверьте материалы изделия, максимально возможные значения давления и температуры. Если давление в системе может подниматься выше предельного давления для воздушника, убедитесь в наличии предохранительного устройства.

3.2 Проверьте направление движения среды.

3.3 Удалите все защитные заглушки и защитную плёнку на шильдике, непосредственно перед монтажом.

3.4 Воздушник **AVC32** должен устанавливаться в горизонтальном положении крышкой вверх, в верхней точке трубопровода либо в месте возможного скопления воздуха. Для беспрепятственного удаления воздуха в месте его выхода не должно быть препятствий. В случае установки отводящей трубы, вывод должен быть выполнен в недоступное для персонала место (рис. 2 и 3).

3.5 На воздушнике не должно быть тепловой изоляции!

3.6 Приварка воздушника - При использовании электродуговой сварки нет необходимости вынимать капсулу во время монтажа воздушникаа.

3.7 Для демонтажа и обслуживания над крышкой должно быть достаточно места. Минимально допустимое расстояние составляет 37 мм.

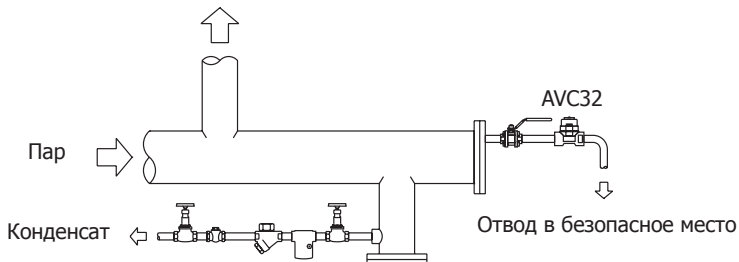


Рис. 2 Тупиковая точка паровой магистрали

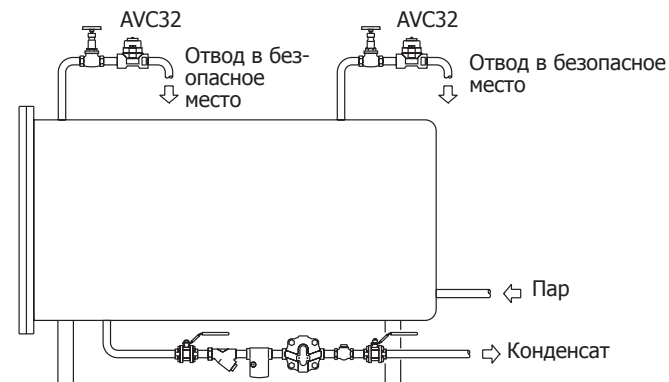


Рис. 3 Автоклав

4. Ввод в эксплуатацию

После монтажа либо ремонта убедитесь в общей готовности системы к работе. Проверьте исправность защитных и предохранительных устройств.

5. Принцип работы

Рабочим элементом воздушника является герметичная капсула, содержащая небольшое количество специальной жидкости с температурой кипения меньшей, чем у воды. В холодном состоянии капсула сжата, шарик не прилегает к седлу, позволяя свободно выходить воздуху. Подходящий к капсуле пар нагревает жидкость в капсуле, которая вскипает. Расширяясь пары жидкости изгибают пластину с прикреплённым к ней шариком и шарик закрывает отверстие в седле.

6. Обслуживание

Перед началом обслуживания внимательно прочтите п. 1.

Внимание

Прокладка крышки армирована нержавеющей сталью. Будьте осторожны, не пораньте руки об острые края прокладки.

6.1 Общая информация

Перед началом обслуживания изолируйте участок трубопровода с воздушником и сбросьте давление до нуля. Дайте воздушнику остыть. При сборке убедитесь, что все сопрягаемые поверхности чистые.

Обслуживание и ремонт можно проводить без демонтажа воздушника с трубопровода и при соблюдении необходимых мер предосторожности. Рекомендуется всегда использовать новые прокладки. При запуске в работу открывайте вентили медленно, чтобы исключить гидроудары.

6.2 Как заменить капсулу и седло:

- Снимите крышку (1) и пружину (17) с корпуса (8), отвернув два болта (9).
- Выньте капсулу (2) и проставку (18).
- Выверните седло клапана (3) из корпуса (8).
- Очистите или замените сетку фильтра (5).
- Установите седло клапана (3), закрутив его с рекомендуемым усилием (см. Табл. 1).
- Рекомендуется поставить новую прокладку (7) и установить проставку (18), убедившись, что она расположена соосно с седлом клапана (3).
- Установите капсулу (2), пружину (17) и крышку (1).

Примечание: Следует особенно обратить внимание на соответствие применяемого усилия при закручивании болтов (9) рекомендуемой величине (табл. 1).

6.3 Как очистить или установить новую сетку фильтра:

- Снимите крышку (1) и выньте пружину (17) из корпуса (8) отвернув два болта (9).
- Выньте капсулу (2) и проставку (18).
- Выверните седло клапана (3) из корпуса (8).
- Очистите либо замените сетку на новую (5) если необходимо.
- Установите седло клапана (3) на место с рекомендуемым усилием (см. Табл. 1).
- Рекомендуется поставить новую прокладку (7) и установить проставку (18) убедившись, что она расположена соосно с седлом клапана (3).
- Установите капсулу (2), пружину (17) и крышку (1).

Примечание: Следует особенно обратить внимание на соответствие применяемого усилия при закручивании болтов (9) рекомендуемой величине (табл. 1).

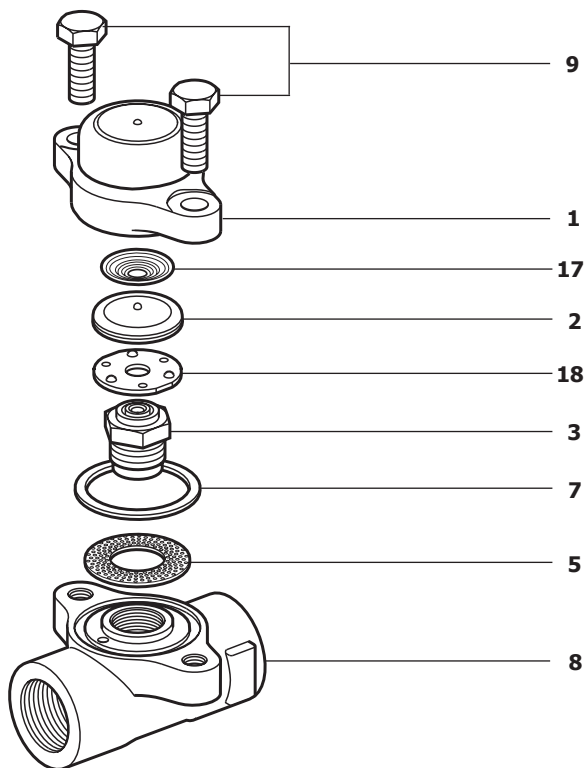




Рис. 4

Табл. 1 Рекомендуемые усилия затяжки

№	Деталь	Размер		Нм
		 мм		
3	Седло клапана	24 A/F		115 - 125
9	Болты	16 A/F	M10 x 30	23 - 27

7. Запасные части

Поставляемые запчасти изображены сплошными линиями. Детали, изображённые пунктирными линиями, как запасные не поставляются.

Поставляемые запчасти

Капсула и седло в сборе	2, 3, 17, 18
Сетка фильтра (3 шт.)	5
Комплект прокладок (3 шт.)	7

Как заказать

При заказе запасных частей всегда указывайте их описание из таблицы "Поставляемые запчасти", а также тип и размер воздушника.

Пример: Капсула и седло в сборе для воздушника **AVC32 DN25**.

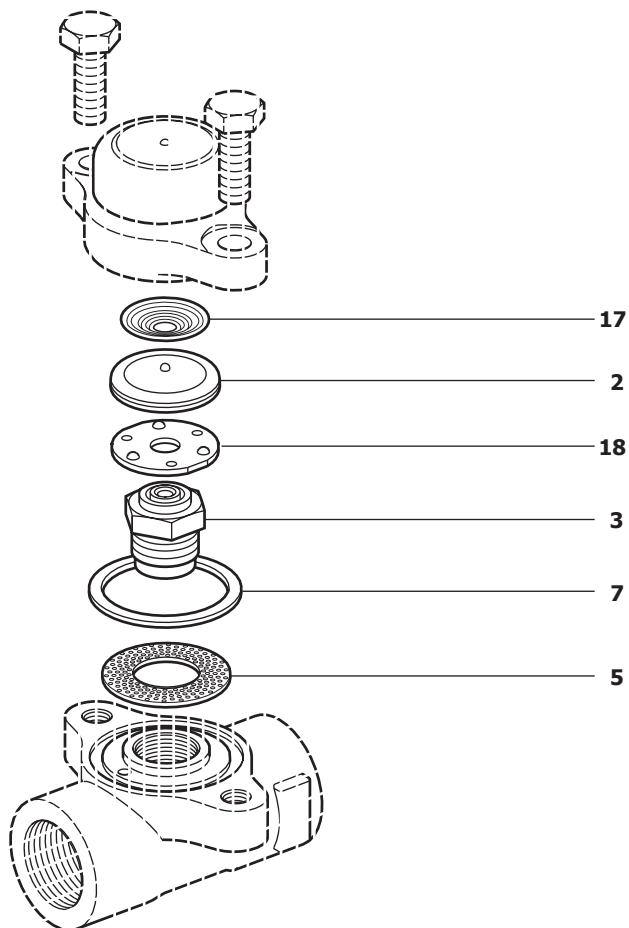


Рис. 5