



Certificate No. FM163

ISO 9001

# spirax sarco

TI-P019-02 PL

ST Issue 2

## VB14, VB21 Przerywacze próżni

### Opis

Przerywacze próżni **VB 14** i **VB 21** są w gruncie rzeczy kulkowymi zaworkami zwrotnymi, przeznaczonymi do przerywania próżni w niewielkich przestrzeniach parowych bądź małych instalacjach wypełnionych cieczą. Mając te same przepustowości różnią się wykonaniem materiałowym (i stąd zakresami ciśnień) i nieco konstrukcją (patrz na odwrocie).

### Charakterystyki przepustowości VB 14, VB 21

Współczynnik przepływu:  $K_v = 0,52$

(współczynnik tak samo definiowany jak dla zaworów)

Minimalna różnica ciśnień otwierająca przerywacz:

**4,6mmHg**

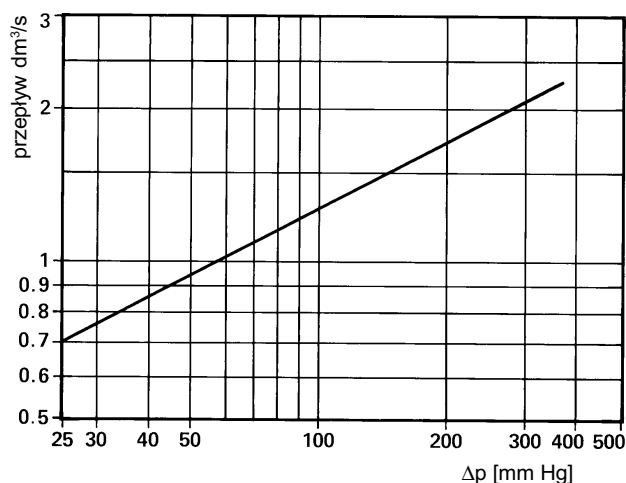
### Odmiany, przyłącza, wielkości,

<b>VB 14, VB 21</b>	gwintowane	R1/2" dla połączenia z instalacją
	gwintowane	R1/8" dla połączenia z otoczeniem

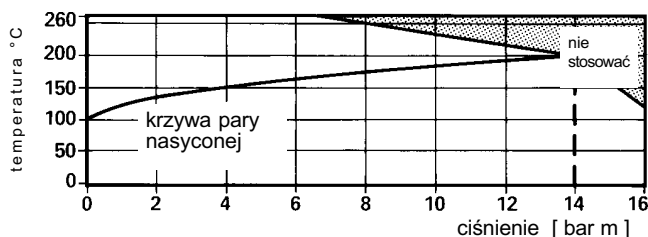
### Parametry graniczne (ISO6552)

**VB14/VB21**

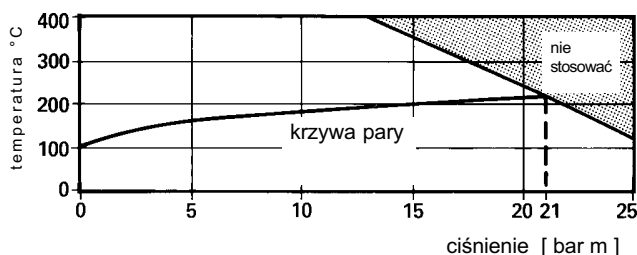
Konstrukcja korpusu	PN 16/25
Dopuszczalna, maksymalna temperatura (TMA)	260°C/400°C
Próba hydrauliczna	24 bar m/38 bar m



### Zakres stosowania VB 14



### Zakres stosowania VB 21



### Przykład zamówienia

Przerywacz próżni VB 14 / VB 21, gwint R 1/2"

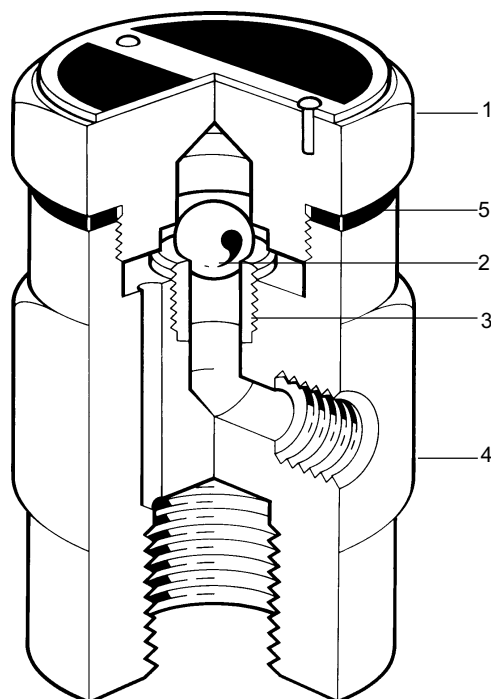
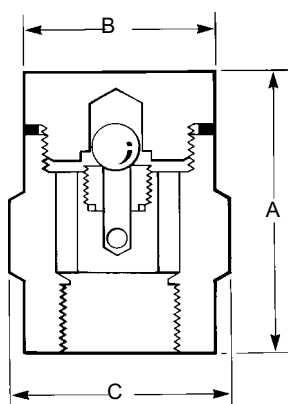
# VB14

## Materiały

poz	część	materiał	
1	kopułka	mosiądz	CU ZN 39 PB2
2	kulka zaworu	stal nierdzewna	Z 100 CD 17
3	gniazdo zaworu	stal nierdzewna	Z15 CN 1602
4	korpus	mosiądz	CU ZN 39 PB2
5	podkładka kopułki	stal nierdzewna	AISI 304

## Wielkość, wymiary [mm], ciężar

R	A	B (A/F)	C	ciężar
1/2"	55	34	39	0.35 kg



# VB21

## Materiały

poz	część	materiał	
1	kopułka	stal nierdzewna	AISI 303
2	kulka zaworu	stal nierdzewna	AISI 440 C
3	korpus	stal nierdzewna	AISI 303
4	podkładka kopułki	stal nierdzewna	AISI 304

## Wielkość, wymiary [mm], ciężar

R	A	B (A/F)	C	ciężar
1/2"	52	34	39	0.33 kg

