



UTD26 i UTD26Y

Odwadniacze termodynamiczne do zastosowania z łącznikami odwadniacz-rurociągu

Opis

Odwadniacze termodynamiczne serii UTD26 i UTD26Y są odwadniaczami wykonanymi ze stali nierdzewnej, z powierzchnią niklowaną bezprądowo. UTD26 nie ma wbudowanego filtra, w związku z tym konieczne jest zainstalowanie filtra przed odwadniaczem. UTD26Y ma wbudowany filtr. Montuje się je do wybranego łącznika odwadniacz-rurociągu za pomocą dwóch śrub, co zapewnia szybką i łatwą wymianę.

Dyrektywy i normy

Urządzenia spełniają wymagania Dyrektywy ciśnieniowej (PED), brytyjskich Przepisów dotyczących bezpieczeństwa urządzeń ciśnieniowych (PER) i są w pełni zgodne z ASME.

Certyfikaty

Dla urządzeń dostępny jest certyfikat materiałowy zgodny z EN 10204 3.1.

Uwaga: Wymagania odnośnie certyfikatów należy podawać w zamówieniu.

Dostępne odmiany

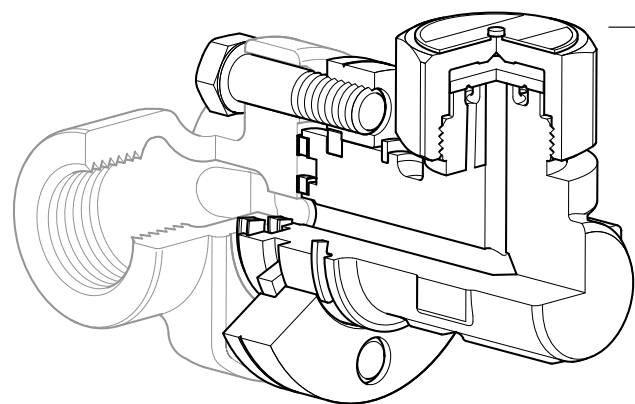
Dostępne odmiany UTD26Y z wbudowanym filtrem

UTD26LY	Małej przepustowości, do odwadniania rurociągu parowych i systemów grzania satelitarnego.
UTD26HY	Do zastosowań wymagających większej przepustowości.
UTD26LAY	Małej przepustowości, do odwadniania rurociągu parowych i systemów grzania satelitarnego, z płytką odpowietrzającą.
UTD26HAY	Do zastosowań wymagających większej przepustowości, z płytką odpowietrzającą.

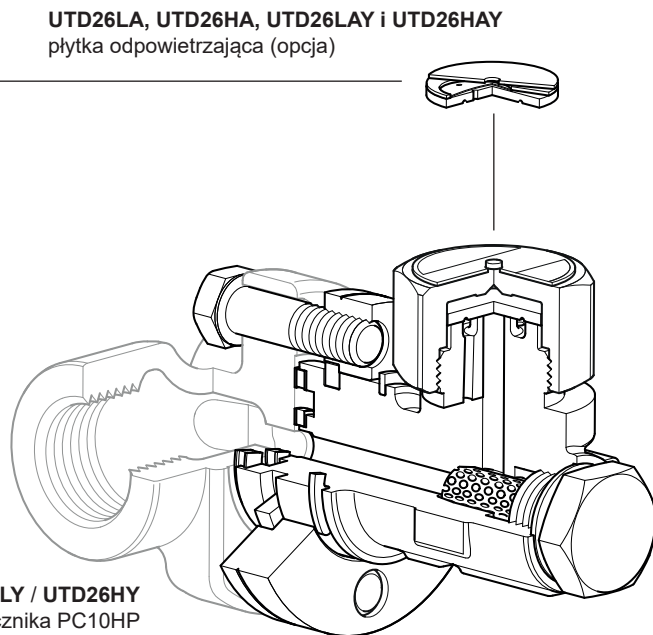
Dostępne odmiany UTD26 bez wbudowanego filtra

UTD26L	Małej przepustowości, do odwadniania rurociągu parowych i systemów grzania satelitarnego.
UTD26H	Do zastosowań wymagających większej przepustowości.
UTD26LA	Małej przepustowości, do odwadniania rurociągu parowych i systemów grzania satelitarnego, z płytką odpowietrzającą.
UTD26HA	Do zastosowań wymagających większej przepustowości, z płytką odpowietrzającą.

Uwaga: Spirax Sarco zaleca, aby UTD26 (odmiany bez wbudowanego filtra) montować tylko do łączników odwadniacz-rurociągu z wbudowanym filtrem, lub jeśli przed odwadniaczem zainstalowany jest filtr typu Y.



UTD26L / UTD26H
zamontowany do łącznika PC10HP



UTD26LY / UTD26HY
zamontowany do łącznika PC10HP

Łączniki odwadniacz-rurociąg

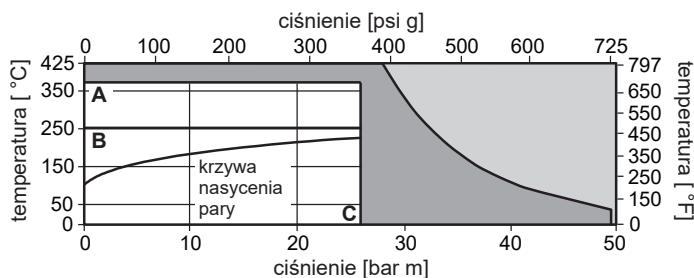
Do zainstalowania UTD26 i UTD26Y trzeba skorzystać z jednego z dostępnych elementów:

PC10HP	Prosty łącznik	ASME 600	(TI-P128-10)
PC3_	Prosty łącznik z jednym zaworem odcinającym	ASME 600	(TI-P128-34)
PC4_	Prosty łącznik z dwoma zaworami odcinającymi	ASME 600	(TI-P128-33)
STS17.2	Uniwersalny moduł odwadniający	PN40	(TI-P128-22)

Uwaga: Spirax Sarco zaleca, aby UTD26 (odmiany bez wbudowanego filtra) montować tylko do łączników odwadniacz-rurociąg z wbudowanym filtrem, lub jeśli przed odwadniaczem zainstalowany jest filtr typu Y.

Szczegółowe informacje na temat dostępnych łączników można znaleźć w odpowiednich kartach katalogowych (TI) wymienionych powyżej.

Parametry graniczne (ISO 6552)



■ Nie wolno stosować w tym obszarze

■ Nie należy stosować w tym obszarze - elementy wewnętrzne urządzenia zostaną uszkodzone

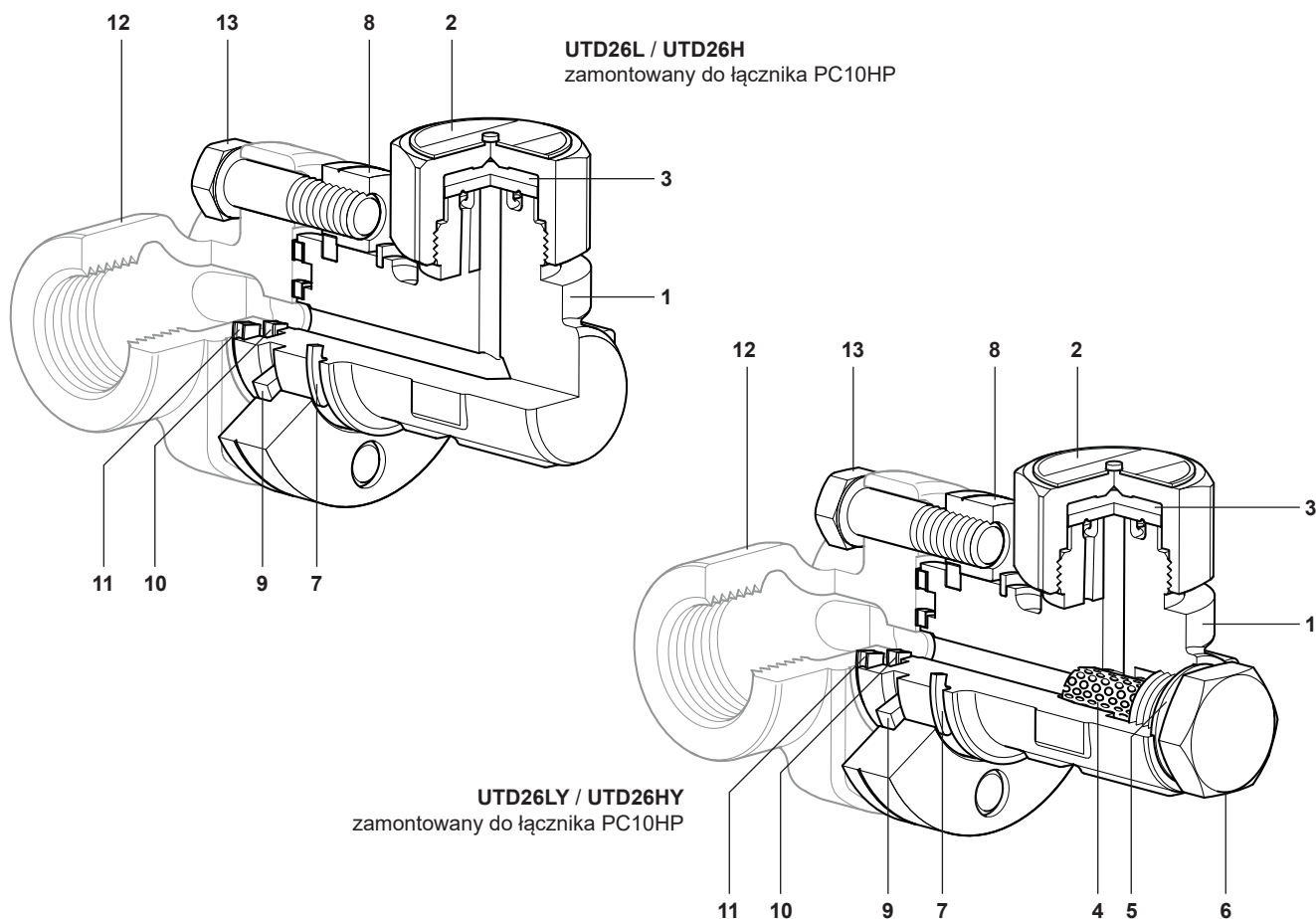
A – C UTD26LY i UTD26HY, UTD26L i UTD26H

B - C UTD26LAY i UTD26HAY, UTD26LA i UTD26HA

Uwaga: Należy uwzględnić typ wybranego łącznika i rodzaj jego przyłączy dla określenia dopuszczalnych parametrów roboczych całego zespołu. Należy odnieść się do odpowiedniej karty katalogowej (TI) spośród wymienionych w części „Łączniki odwadniacz-rurociąg”.

Ciśnienie nominalne	ASME B16.34 Class 300	
PMA	Maksymalne ciśnienie dopuszczalne	49,6 bar m @ 38 °C (719 psi g @ 100 °F)
TMA	Maksymalna temperatura dopuszczalna	425 °C @ 28 bar m (797 °F @ 406 psi g)
	Minimalna temperatura dopuszczalna	0 °C (32 °F).
PMO	Maksymalne ciśnienie robocze dla pary wodnej nasyconej	26 bar m (377 psi g)
TMO	Maksymalna temperatura robocza	UTD26L i UTD26H, UTD26LY i UTD26HY 370 °C @ 26 bar m (698 °F @ 377 psi g)
		UTD26LA i UTD26HA, UTD26LAY i UTD26HAY 255 °C @ 26 bar m (491 °F @ 377 psi g)
	Minimalna temperatura robocza	0 °C (32 °F).
ΔPMX	Maksymalne ciśnienie różnicowe	26 bar m (377 psi g)
PMOB	Maksymalne przeciwcisnienie robocze (ciśnienie za odwadniaczem) nie może przekraczać 80% ciśnienia przed odwadniaczem	
	Minimalne ciśnienie przed odwadniaczem niezbędne do właściwej pracy	0,25 bar m (3,6 psi g)
	Próba hydrauliczna	75 bar m (1087,7 psi g)

Materiały



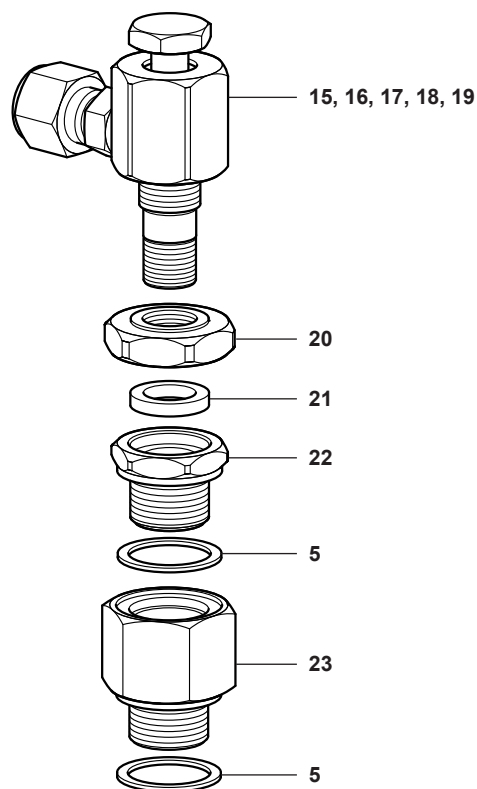
Poz.	Część	Materiał
1	Korpus	Stal nierdzewna, niklowana A217 Gr. CA15
2	Pokrywa	Stal nierdzewna A479 304
3	Płytki	UTD26L i UTD26H, UTD26LY i UTD26HY
		Stal nierdzewna BS 1449 420 S45
		UTD26LA i UTD26HA, UTD26LAY i UTD26HAY
	Bimetal	
4*	Wkładka filtracyjna	Stal nierdzewna 316L
5*	Uszczelka korka	Grafit i stal nierdzewna
6*	Korek	Stal nierdzewna A479 304
7	Pierścień osadczy	Stal sprężynowa węglowa
8	Kołnierz	Stal stopowa, niklowana A193 B7
9	Pierścień dzielony	Stal nierdzewna A240 304
10	Uszczelka wewnętrzna	Laminat grafit/stal nierdzewna AISI 316
11	Uszczelka zewnętrzna	Laminat grafit/stal nierdzewna AISI 316
12	Łącznik odwadniacz-rurociąg	Stal nierdzewna A351 CF8
13	Śruba mocująca	Stal stopowa A193 B7
14	Czapa izolująca (wypośażenie dodatkowe - nie pokazane na rysunku)	Aluminium

*Uwaga: Te pozycje są dostępne tylko w odmianach UTD26Y.

Materiały - Zawory upustowe (jeśli wybrano jako wyposażenie dodatkowe;
dostępne tylko dla odmian UTD26Y)

Poz.	Część	Materiał	
15	Zawór upustowy	Stal nierdzewna	A276 304L
16	Śruba zaworu	Stal nierdzewna	A276 304L
17	Grzybek zaworu	Stal nierdzewna	AISI 440B
18	Pierścień ustalający	Stal nierdzewna	BS 2056 302 S26
19	Złączka zaciskowa	Stal węglowa (ocynkowana)	
20	Przeciwnakrętka	Stal nierdzewna	A276 431
21	Uszczelnienie dławnicy	Grafit	
22	Korpus zaworu upustowego	Stal nierdzewna	A182 F304/F304L
23*	Adapter	Stal nierdzewna	A479 304

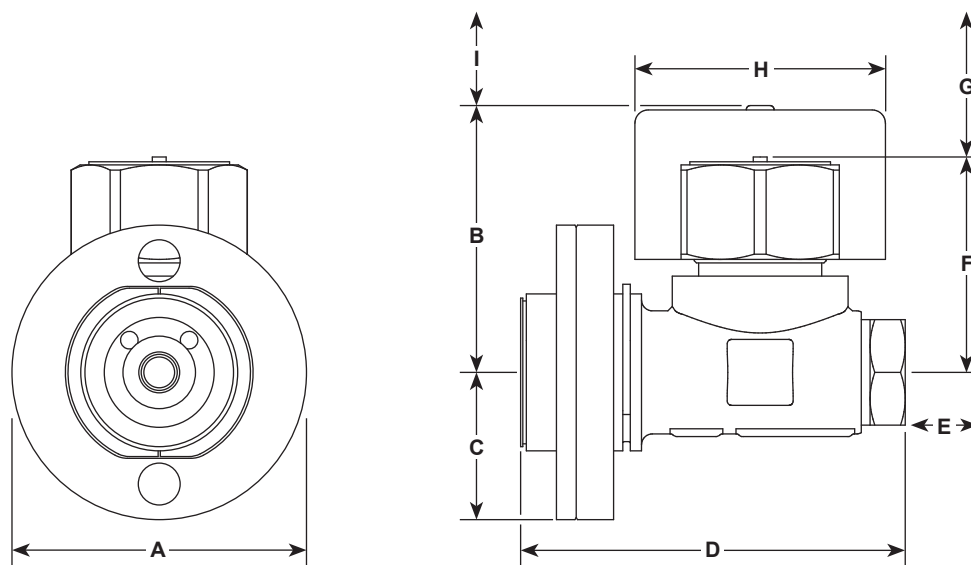
*Uwaga: Adapter wkręcony jest zamiast korka filtra.



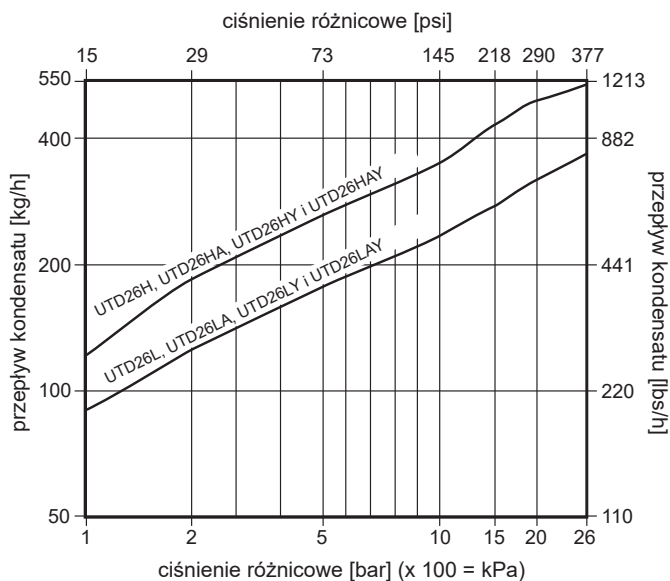
Wymiary/masa (przybliżone)

Jednostki	A	B	C	D*	E	F	G	H	I	Masa
Metryczne (mm)	67	65	33,5	86	35	49	15	57	38	0,75 kg
Imperialne (cale)	2,64	2,6	1,32	3,4	1,4	1,93	0,6	2,24	1,5	1,65 funta

Uwaga: Dla wersji bez filtra, D = 80 mm (3").



Charakterystyki przepustowości



Wyposażenie dodatkowe

Czapa izolująca:

Zapobiega wpływowi nadmiernych strat ciepła, związanych z niskimi temperaturami otoczenia, wiatrem, deszczem itp., na pracę odwadniacza.

Zawór upustowy:

Zawór upustowy z adapterem może być wkręcony zamiast korka filtra. Zamontowanie zaworu upustowego ułatwi usuwanie zanieczyszczeń z wnętrza wkładki filtracyjnej. Powinno to być przeprowadzane okresowo, w zależności od stopnia czystości instalacji.

Przykład zamówienia Aby otrzymać komplet do zamontowania w rurociągu, należy zamówić co najmniej dwa elementy:-

	PC10HP	Prosty łącznik	
1. Łącznik odwadniacz-rurociąg	PC3_	+ 1 wbudowany zawór odcinający	Uwaga: Wyposażenie dodatkowe musi być wyspecyfikowane w momencie składania zamówienia.
	PC4_	+ 2 wbudowane zawory odcinające	
	STS17.2	+ 2 wbudowane zawory odcinające + 1 filtr + 1 zawór zwrotny	
2. Odwadniacz UTD26	w komplecie z wewnętrzną i zewnętrzną uszczelką oraz dwoma śrubami mocującymi. Elementy będą dostarczane w pudełku ochronnym.		

Przykład zamówienia:

1 szt. Spirax Sarco PC10HP łącznik odwadniacz-rurociąg z gniazdami do przyspawania 3/4".

1 szt. Spirax Sarco UTD26LAY odwadniacz termodynamiczny z płytką odpowietrzającą i wbudowanym zaworem upustowym. Urządzenie jest dostarczane w komplecie ze śrubami mocującymi i uszczelkami do łącznika.

1 szt. Czapa izolująca do UTD26LAY.

Bezpieczeństwo, instalacja i konserwacja

Szczegółowe informacje zawiera Instrukcja Obsługi (IM-P154-05) dostarczana wraz z urządzeniem.

Wybrane zalecenia instalacyjne:

Łącznik odwadniacz-rurociąg może być zainstalowane zarówno w rurociągu poziomym, jak i pionowym, natomiast odwadniacz musi być zawsze zamontowany w pozycji z pokrywą (2) u góry.

Utylizacja

Ten produkt nadaje się do recyklingu. Jego utylizacja nie stanowi zagrożenia dla środowiska, pod warunkiem zachowania należytej ostrożności.

Części zamienne

Dostępne części zamienne narysowano ciągłą, czarną linią. Części narysowane szarą linią nie są dostarczane jako zamienne.

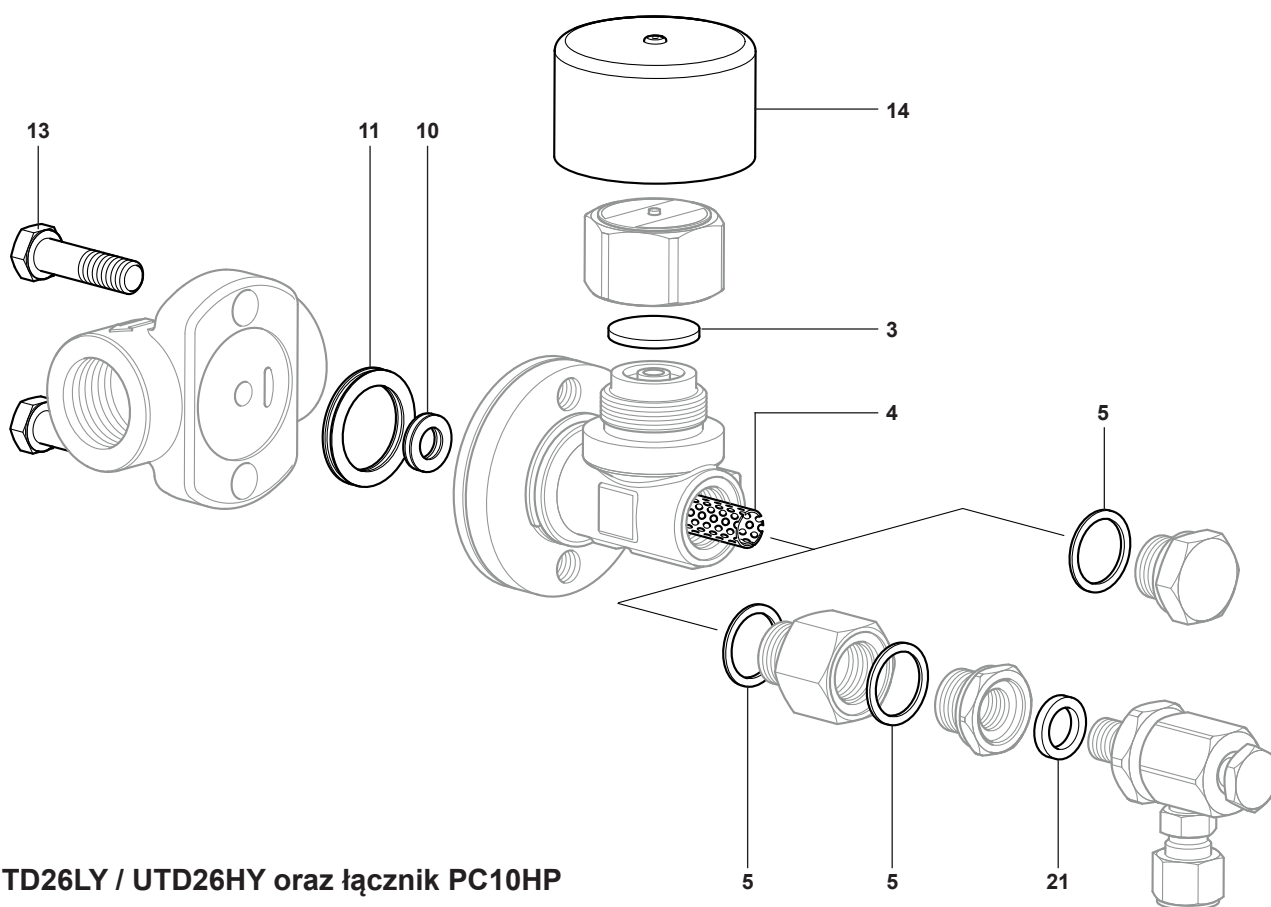
Dostępne części zamienne

Uszczelka wewnętrzna i zewnętrzna (pakowane po 3 kpl.)		10, 11
Śruby mocujące, uszczelka wewnętrzna i zewnętrzna		10, 11, 13
Płytki (pakowane po 3 szt.)	UTD26LY i UTD26HY, UTD26L i UTD26H	3
Płytki, wkładki filtracyjne i uszczelki korka	UTD26LAY i UTD26HAY, UTD26LA i UTD26HA	3, 4, 5
Uszczelka korka (pakowane po 10 szt.)	UTD26_Y	5
Wkładki filtracyjne i uszczelki korka (pakowane po 3 szt.)	UTD26_Y	4, 5
Uszczelnienie dławnicy (pakowane po 3 szt.)	do zaworu upustowego	21
Czapa izolująca		14

Sposób zamawiania części zamiennych

Przy zamawianiu części prosimy używać określeń podanych wyżej, a także podać typ i wielkość odwadniacza.

Przykład: 1 szt. Płytki (pakowane po 3 szt.) do odwadniacza termodynamicznego Spirax Sarco UTD26LY



UTD26LY / UTD26HY oraz łącznik PC10HP