

## TP1, TP2, TP3 Filtry tymczasowe

### Opis

**Filtry tymczasowe**, do zabudowy międzykołnierzowej, stosuje się na ogół **do wychwytywania grubych zanieczyszczeń podczas rozruchu instalacji**. Produkowane są trzy wersje (TP1, TP2 i TP3, pokazane poniżej) spełniające potrzeby różnorodnych płynów i aplikacji w instalacjach procesowych, gorącej wody, pary wodnej, kondensatu itp. Standardowo wykonywane są ze stali nierdzewnej 304L, o perforacji 3 mm. Inne perforacje i materiały wykonania dostępne są jako wykonania specjalne.

Filtry tymczasowe nie są przeznaczone do pracy stałej. Jeżeli filtr ma być wykorzystywany do pracy stałej, zalecamy zastosowanie filtra typu Y" lub o konstrukcji kubełkowej. Po zakończeniu rozruchu instalacji, filtr tymczasowy powinien zostać wymontowany z rurociągu i zastąpiony przez pierścień dystansujący

### Opcje wykonania

Opcje wykonania inne niż standardowe muszą być określone przy składaniu zamówienia

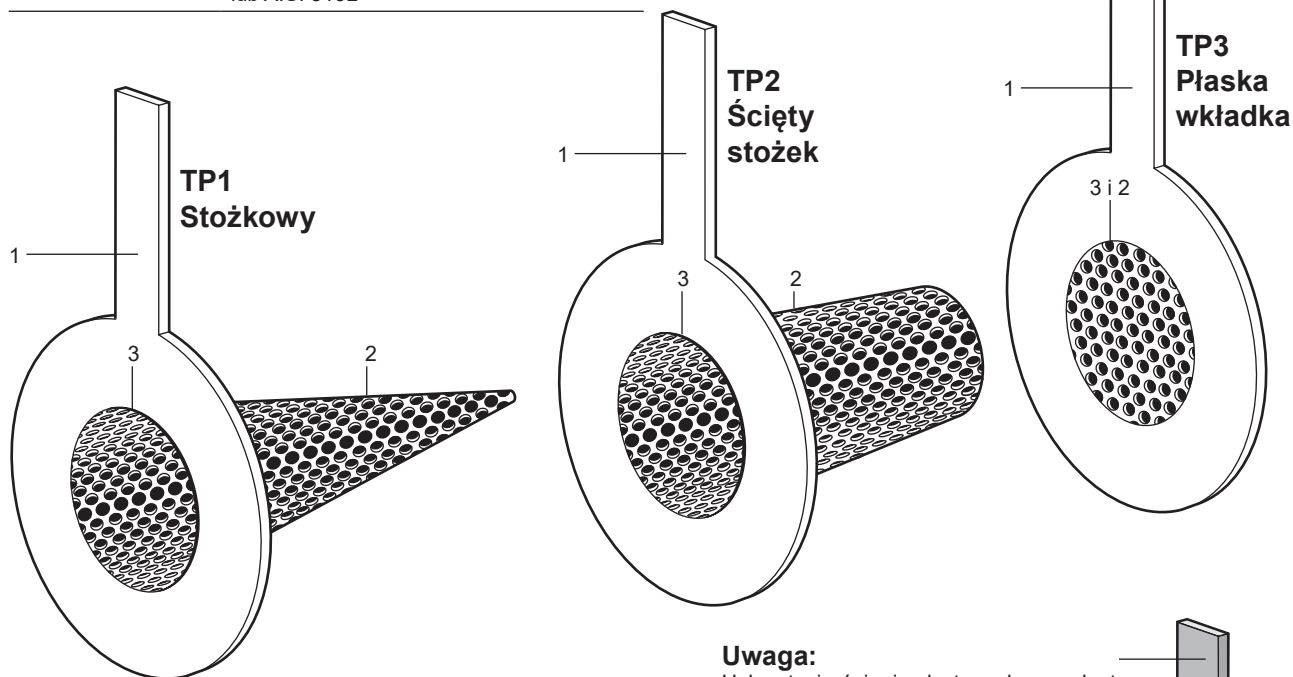
**Perforacja:** 3mm (standard), 1,6mm i 6mm

**Mesh:** 40, 100 i 200

**Materiał:** stal nierdzewna AISI 304L (standard)  
lub AISI 316L

### Przyłącza, wielkości

zabudowa międzykołnierzowa DN40-DN700  
PN16 - PN40



Poz.	część	materiał, norma	
1	pierścień	stal nierdzewna	AISI 304L lub AISI 316L
2	wkładka perforowana	stal nierdzewna	AISI 304L lub AISI 316L
3	siatka "mesh"	stal nierdzewna	AISI 304L lub AISI 316L

### Normy, certyfikaty

Urządzenie spełnia wymogi dyrektywy 2014/68/UE Parlamentu Europejskiego (Europejska Dyrektywa Ciśnieniowa PED) oraz posiada znak **CE**, dla tych wielkości zaworów, dla których jest wymagany.

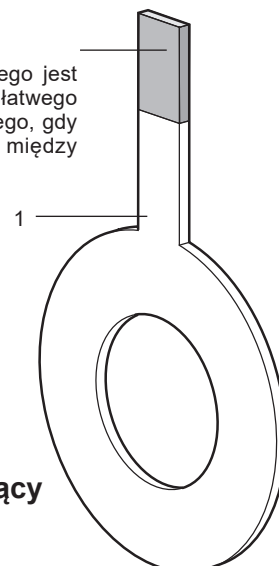
Wymagania odnośnie dodatkowych certyfikatów należy podawać w zamówieniu.

### Przykład zamówienia

Filtr tymczasowy TP1  
DN150 PN16, perf. standard 316L.

### Uwaga:

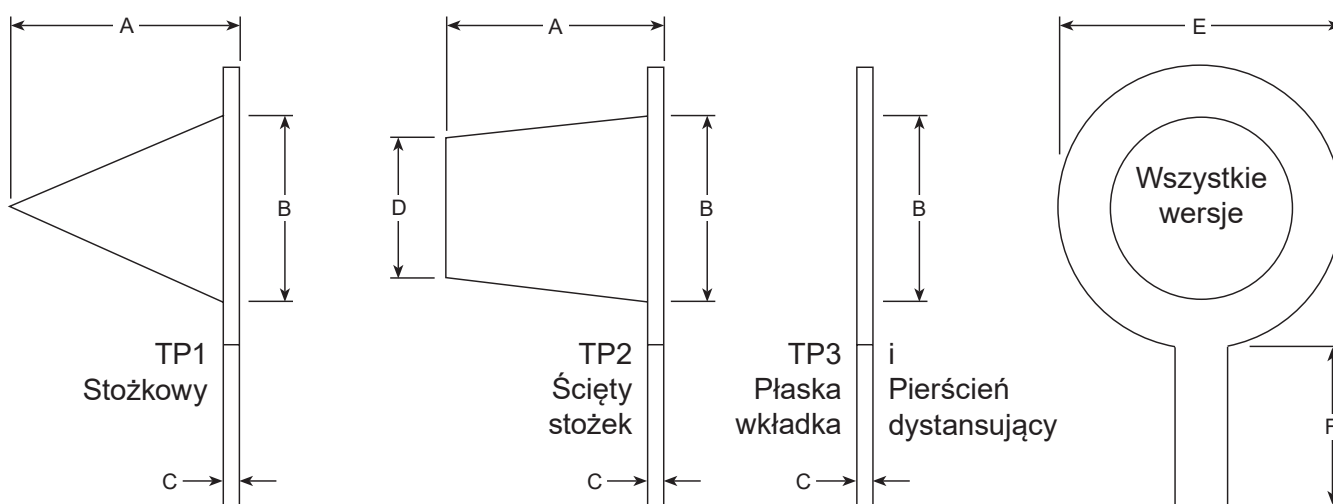
Uchwyt pierścienia dystansującego jest pomalowany na niebiesko, dla łatwego odróżnienia od filtra tymczasowego, gdy urządzenie jest zainstalowane między kołnierzami w rurociągu



**Pierścień dystansujący**

## Wielkości, wymiary [mm], masy [kg]

Wielkość	A	B	C	D
DN40 - 1½"	50	31	2	20
DN50 - 2"	68	44	2	32
DN65 - 2½"	88	56	2	38
DN80 - 3"	108	67	2	50
DN100 - 4"	140	88	2	65
DN125 - 5"	173	117	2	83
DN150 - 6"	210	139	2	105
DN200 - 8"	282	181	3	145
DN250 - 10"	355	228	3	185
DN300 - 12"	427	276	3	225
DN350 - 14"	477	320	3	260
DN400 - 16"	558	368	5	300
DN450 - 18"	670	415	5	345
DN500 - 20"	704	466	5	380
DN600 - 24"	848	568	5	460
DN700 - 28"	993	686	5	550



Wielkość	E				F	masa *
	PN10	PN16	PN25	PN40		
DN40 - 1½"	88	88	88	88	102	0.30
DN50 - 2"	102	102	102	102	102	0.38
DN65 - 2½"	122	122	122	122	102	0.45
DN80 - 3"	138	138	138	138	102	0.65
DN100 - 4"	158	158	162	162	102	1.00
DN125 - 5"	188	188	188	188	127	1.30
DN150 - 6"	212	212	218	218	127	2.00
DN200 - 8"	268	268	278	285	127	3.60
DN250 - 10"	320	320	335	345	153	5.00
DN300 - 12"	370	378	395	410	153	6.50
DN350 - 14"	430	438	450	465	153	8.40
DN400 - 16"	482	490	505	535	153	11.80
DN450 - 18"	532	550	555	560	203	12.40
DN500 - 20"	585	610	615	615	203	14.60
DN600 - 24"	685	725	720	735	203	20.30
DN700 - 28"	800	795	820	840	203	27.80

\* dotyczy TP1 i TP2

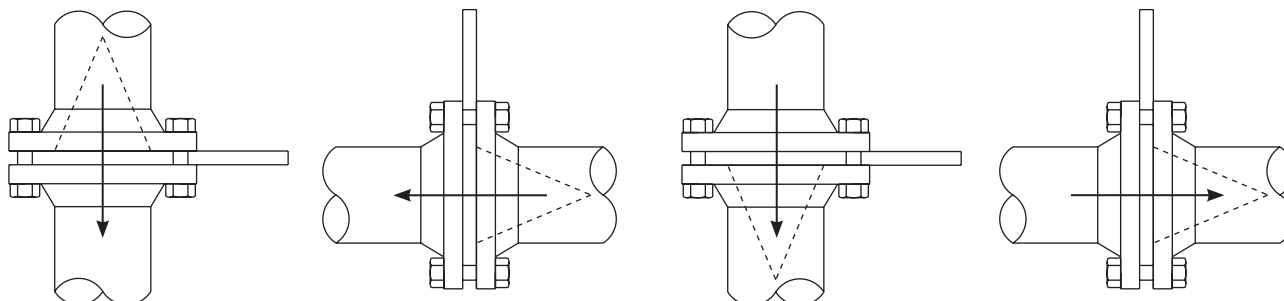
## Instalacja, konserwacja

Sprawdź, czy materiał urządzenia jest odpowiedni dla zamierzonego zastosowania, oraz czy ciśnienie i temperatura w miejscu zastosowania nie przekroczą minimalnych i maksymalnych wartości dopuszczalnych dla urządzenia.

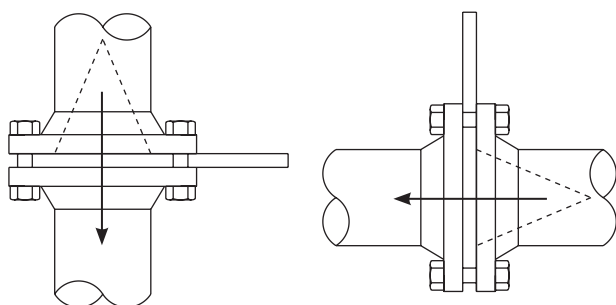
Wybierz miejsce instalacji, określ kierunek przepływu czynnika

Filtry tymczasowe mogą być instalowane w pionowym lub poziomym odcinku rurociągu, zgodnie z zaleceniami poniżej:

### filtry perforowane, bez siatki mesh:



### filtry z siatką mesh:



Zainstaluj filtr pomiędzy dwoma kołnierzami, z uszczelkami po obu stronach pierścienia filtra.

Uwaga: Uszczelki, śruby i nakrętki nie wchodzą w zakres dostawy Spirax Sarco.

Dla umożliwienia czyszczenia filtra i demontażu po okresie rozruchu instalacji, należy wykonać prostkę odpowiedniej długości, z połączeniami kołnierzowymi po obu stronach.

Podczas instalacji i konserwacji urządzeń, należy bezwzględnie przestrzegać przepisów BHP.