



Cert. No. LRQ 0963008

ISO 9001

spirax sarco

TI-P029-01 PL
 ST Issue 7 sie11

LCV1

Zawory zwrotne grzybkowe, gwintowane

Opis

Zawory LCV1 to zawory zwrotne grzybkowe, wykonywane z korpusami z brązu, stosowane dla zapobieżenia przepływowi czynnika w niepożądanym kierunku, w instalacjach pary wodnej, kondensatu i innych płynów.

Wielkości, przyłącza

gwint R	½", ¾", 1", 1¼", 1½", 2", 3"
---------	------------------------------

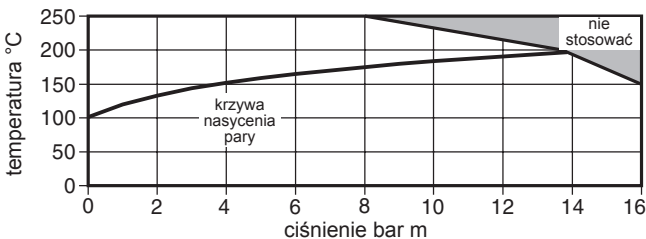
Współczynniki przepływu K_{vs}

wielkość	½"	¾"	1"	1¼"	1½"	2"	3"
K_{vs}	1.9	4.3	8.5	11.9	18.8	30.8	68.4

Parametry graniczne

Ciśnienie nominalne	PN16
PMA - Maksymalne ciśnienie dopuszczalne	16 bar m przy 180°C
TMA - Maksymalna temperatura dopuszczalna	250°C przy 8 bar m
Minimalna temperatura dopuszczalna	-29°C
PMO - Maksymalne ciśnienie robocze dla pary nasyconej	14 bar m
TMO - Maksymalna temperatura robocza	250°C przy 8 bar m
Minimalna temperatura pracy	0°C
Próba hydrauliczna	28 bar m

Zakres stosowania



Ciśnienie otwarcia zaworu [mbar]

Ciśnienie wymagane do otwarcia zaworu bez sprężyny, przy przepływie czynnika w kierunku zgodnym ze strzałką.

kierunek przepływu	½"	¾"	1"	1¼"	1½"	2"
→	6.2	7.4	6.5	7.1	7.1	6.9

Normy, certyfikaty

Urządzenie spełnia wymogi dyrektywy 97/23/EC Parlamentu Europejskiego (Europejska Dyrektywa Ciśnieniowa PED) i jest klasyfikowane do kategorii "SEP", w związku z tym nie posiada znaku CE.

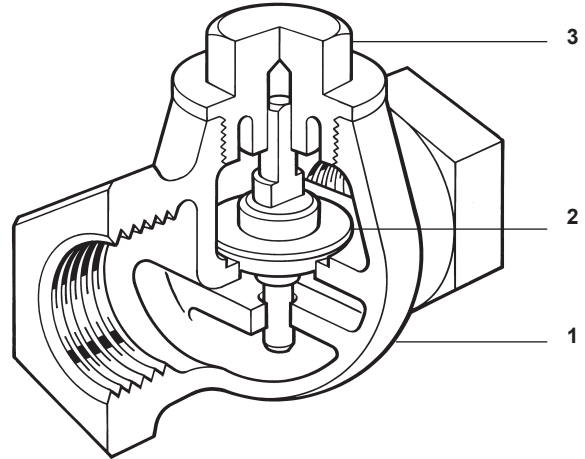
Wymagania odnośnie dodatkowych certyfikatów należy podawać w zamówieniu.

Przykład zamówienia

Zawór zwrotny grzybkowy LCV1, gwint R 1".

Lepsze rozwiązania dla systemów parowych

KOMPETENCJE | ROZWIĄZANIA | TRWAŁY POSTĘP

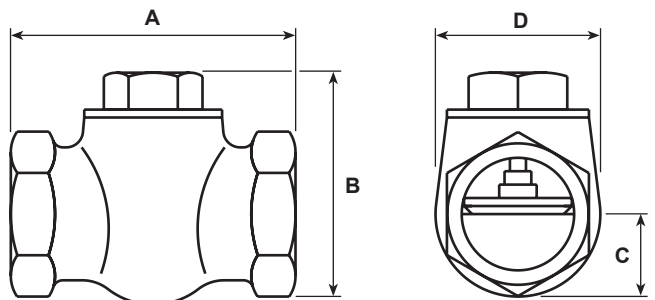


Poz. część	materiał, norma	
1 korpus	brąz	EN 1982 CC491K
2 grzybek	mosiądz	BS 2874 CZ 114
3 pokrywa	mosiądz	EN 12165 CW617N
4 sprężyna*	stal nierdzewna	BS 2056 302 S26

* nie pokazano na rysunku

Wielkości, wymiary [mm], masy [kg]

wielkość	A	B	C	D	masa
½"	53	46	18	36	0.2
¾"	71	58	20	41	0.5
1"	86	71	28	56	0.8
1¼"	109	71	28	56	0.8
1½"	109	91	36	71	1.9
2"	135	104	43	86	2.7
3"	180	152	61	122	6.9



Instalacja, konserwacja

Zawór zwrotny LCV1 musi być zabudowany na poziomym odcinku rurociągu, z pokrywą skierowaną ku górze.

Kierunek przepływu czynnika musi być zgodny ze wskazaniem strzałki na korpusie.

Jeżeli zawór LCV1 ma być zainstalowany za odwadniaczem o impulsowym charakterze pracy (termodynamiczny, dzwonowy) należy zachować co najmniej 1m odstęp pomiędzy odwadniaczem a zworem LCV1.

Zawory LCV1 są zaworami bezobsługowymi i nie są do nich dostępne żadne części zamienne.

Podczas instalacji i konserwacji urządzeń, należy bezwzględnie przestrzegać przepisów BHP.