



Cert. No. LRQ 0963008

ISO 9001

spirax sarco

TI-S02-14 PL
 ST Issue 11 sty13

FT44

Odwadniacz pływakowy, PN40

Opis

Odwadniacz pływakowy **FT44** wykonany jest z korpusem i komorą pływakową ze stali węglowej, a elementami wewnętrznymi ze stali nierdzewnej. Konstrukcja odwadniacza umożliwia jego konserwację bez demontażu z instalacji – dostęp do elementów wewnętrznych uzyskuje się po odkręceniu komory pływakowej od korpusu.

Odwadniacz pływakowy **FT44** odprowadza kondensat w sposób ciągły, natychmiast gdy się wytworzy (bez przechłodzenia). Przy rozruchu zimnej instalacji, wbudowany automatyczny odpowietrznik odprowadza powietrze zapobiegając zablokowaniu odwadniacza. Gdy zaczyna dopływać zimny kondensat, pływak unosi się i poprzez ramię otwiera zawór główny upuszczając kondensat. Jednocześnie odpowietrznik wciąż pozostaje otwarty zwiększając przepustowość odwadniacza na rozruchu. Dopiero gorący kondensat (nieco poniżej temperatury wrzenia) zamyka odpowietrznik, kondensat odprowadzany jest tylko przez zawór główny. Gdy do komory dopłyne para, poziom kondensatu w komorze obniży się, a pływak opadnie zamykając zawór główny.

Dostępne opcje zabudowy:

FT44 wykonanie standardowe, do zabudowy na poziomym odcinku rurociągu, kierunek przepływu pokazany na rysunkach obok.

FT44V wykonanie do zabudowy na pionowym odcinku rurociągu, kierunek przepływu tylko z góry na dół.

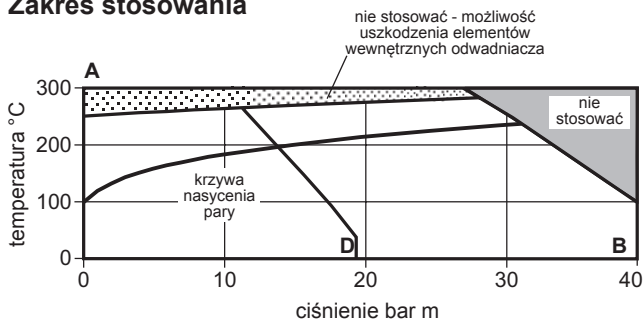
Wypożyczenie dodatkowe

Zespół eliminatora korków parowych (ozn.'C') - opcja ta udostępnia funkcję eliminatora korków parowych (SLR) jako dodatek do standardowego odpowietrznika. Zalecamy dla odwadniania urządzeń z rurką syfonową (bębny suszące, uchylne kociołki warzelne). Dalszych informacji udzielają inżynierowie Spirax Sarco.

Przylączy, wielkości

kołnierze PN40, ASME150, ASME300 DN15, DN20, DN25,
 DN40, DN50

Zakres stosowania



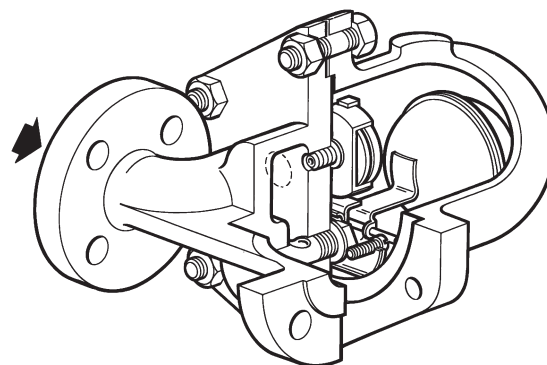
A-B kołnierze PN40 i ASME300

A-D kołnierze ASME150

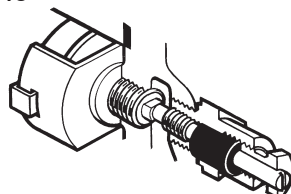
Przykład zamówienia

Odwadniacz pływakowy FT44-4,5,
 DN40 kołnierzowy PN40.

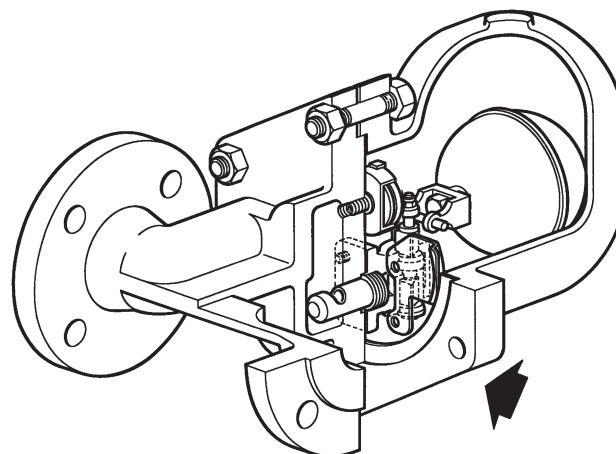
FT44 DN15, DN20, DN25



FT44C



FT44 DN40, DN50



Normy, certyfikaty

Urządzenie spełnia wymogi dyrektywy 97/23/EC Parlamentu Europejskiego (Europejska Dyrektywa Ciśnieniowa PED) oraz posiada znak **CE**, dla tych wielkości zaworów, dla których jest wymagany.

Wymagania odnośnie dodatkowych certyfikatów należy podawać w zamówieniu.

Lepsze rozwiązania dla systemów parowych

KOMPETENCJE | ROZWIĄZANIA | TRWAŁY POSTĘP

Parametry graniczne (ISO 6552)

Ciśnienie nominalne	PN40
PMA - Maksymalne ciśnienie dopuszczalne	40 bar m przy 100°C
TMA - Maksymalna temperatura dopuszczalna	300°C przy 27.5 bar m
Minimalna temperatura dopuszczalna	-10°C
PMO - Maksymalne ciśnienie robocze (Uwaga! DN40 i DN50 PMO = PMX)	32 bar m przy 239°C
TMO - Maksymalna temperatura robocza	285°C przy 28.5 bar m
Minimalna temperatura robocza	0°C

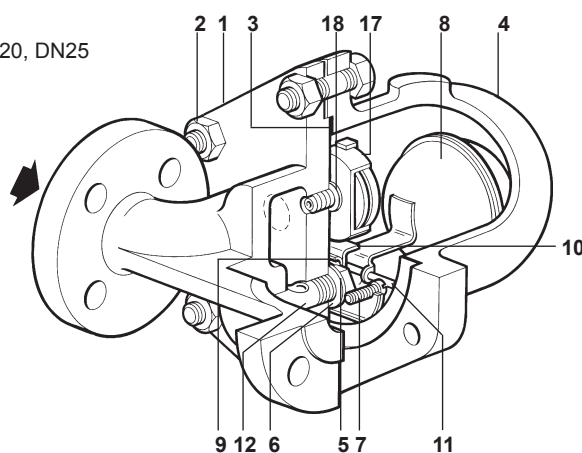
ΔPMX - Maksymalne ciśnienie różnicowe

	DN15, 20, 25	DN40, 50
FT44-4,5	4.5 bar m	4.5 bar m
FT44-10	10 bar m	10 bar m
FT44-14	14 bar m	-
FT44-21	21 bar m	21 bar m
FT44-32	32 bar m	32 bar m

Próba hydrauliczna	60 bar m
Próba hydrauliczna kompletnego urządzenia z elementami wewnętrznymi nie może przekraczać	wartości ΔPMX

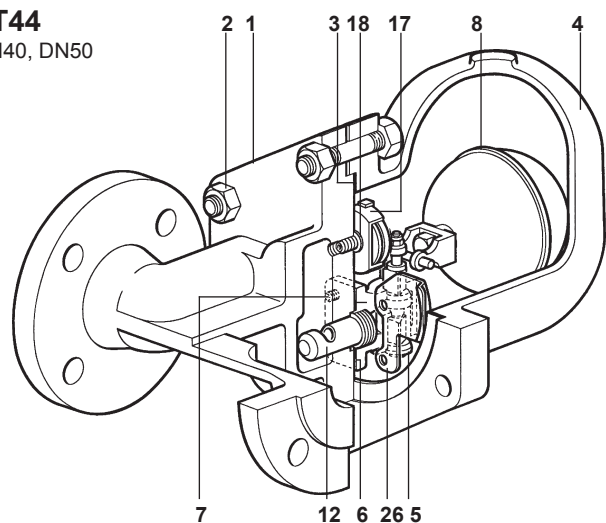
FT44

DN15, DN20, DN25

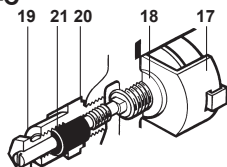


FT44

DN40, DN50

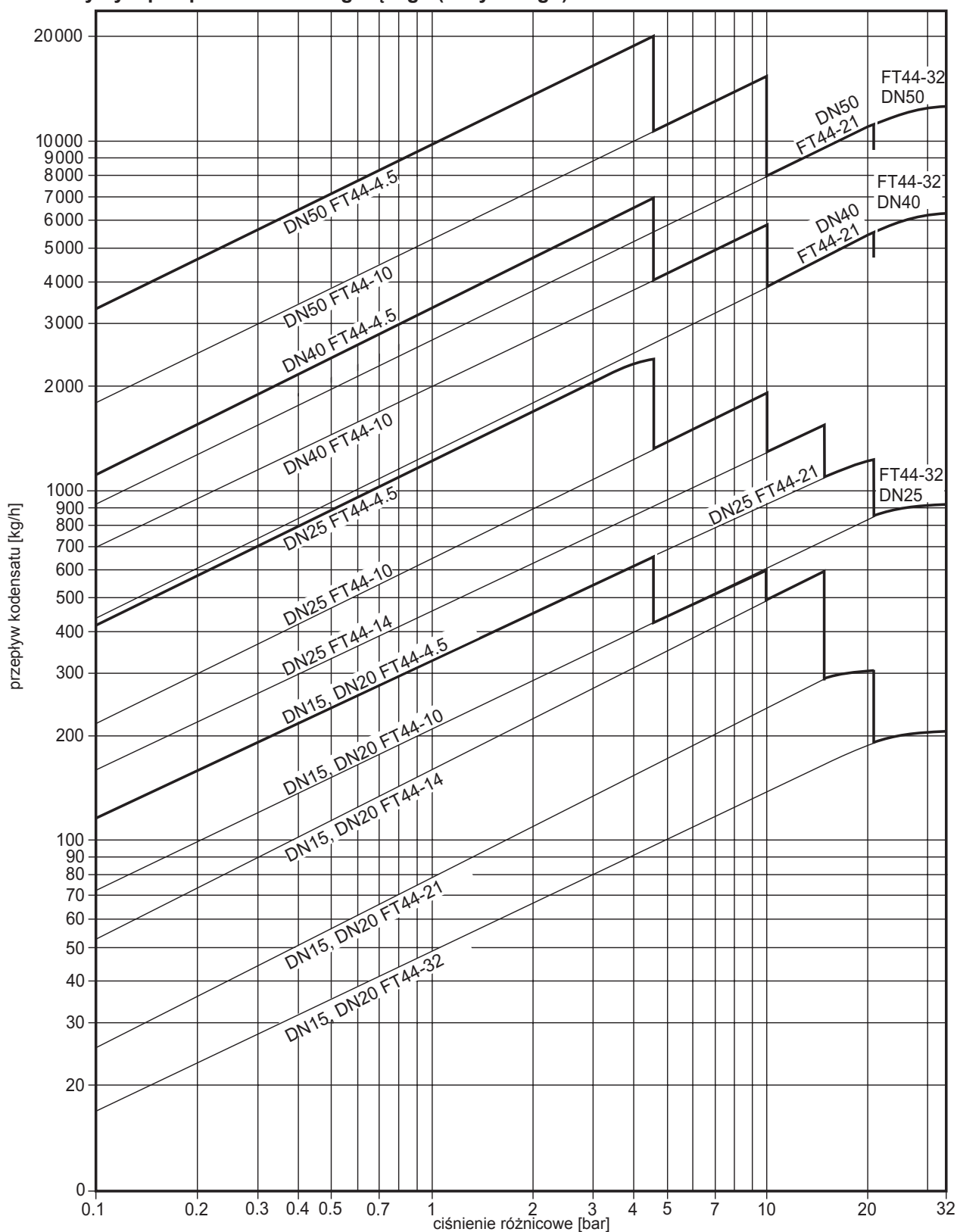


FT44-C



Poz.	część	materiał, norma	
1	korpus	stal węglowa	1.0619+N / WCB
2	szpilki korpusu	stal	BS 4882 B7M
	nakrętki	stal	BS 3692 Gr. 8
3	uszczelka komory	grafit wzmocniony	
4	komora pływakowa	DN15, 20, 25, 40, 50	stal węglowa
			1.0619+N / WCB
5	gniazdo zaworu	DN15, 20, 25	stal nierdzewna
			BS 970 431 S29
	zespół zaworu z deflektorem	DN40, 50	stal nierdzewna
			BS 3146 Pt2 ANC2 / BS970 416 S37
6	uszczelka zaworu	DN15, 20, 25	stal nierdzewna
			BS 1449 304 S11
	uszczelka zespołu zaworu	DN40, 50	grafit wzmocniony
	śruby	DN15, 20, 25	stal nierdzewna
			BS 4183 18/8
7	śruby/szpilki zespołu zaworu	DN40	stal nierdzewna
		DN50	stal nierdzewna
			BS 970 431 S29
8	pływak i dźwignia		stal nierdzewna
			BS 1449 304 S16
9	rama wspierająca		stal nierdzewna
			BS 1449 304 S16
10	ramka sworznia		stal nierdzewna
			BS 1449 304 S16
11	sworzeń		stal nierdzewna
			BS 1449 304 S16
12	deflektor		stal nierdzewna
			BS 970 431 S29
17	zespół odpowietrznika		stal nierdzewna
18	uszczelka gniazda odpowietrznika		stal nierdzewna
			BS 1449 409 S19
19	eliminatory korków		stal nierdzewna
			BS 970 303 S31
20	uszczelka eliminatora		stal
			BS 1449 CS4
21	dławnica eliminatora		grafit
26	zastawka wlotowa (tylko DN40, 50)		stal nierdzewna
			BS 1449 304 S16

Charakterystyki przepustowości dla gorącego (nasyconego) kondensatu



Dodatkowe przepustowości dla zimnego kondensatu (rozruch, odpowietrznik otwarty)

DN	ΔP [bar]	0,5	1	2	3	4,5	7	10	14	21	32
Minimalna dodatkowa przepustowość dla zimnego kondensatu [kg/h]											
15, 20	ΔP do 21 bar	450	600	780	1 040	1 140	1 350	1 530	1 750	2 300	-
	ΔP 32 bar	170	250	380	520	600	780	860	1 140	1 170	1 200
25, 40, 50	ΔP do 21 bar	460	680	900	1 080	1 300	1 600	1 980	2 050	2 600	-
	ΔP 32 bar	90	120	350	460	600	850	900	1 020	1 200	1 300

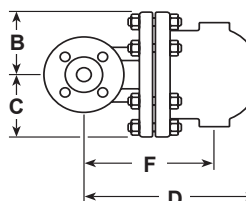
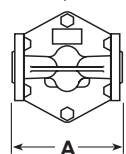
Wielkości, wymiary [mm], masy [kg]

DN	PN40 A (A)	ANSI300 A (A)	ANSI150 A (A)	B	C	D	E odstęp dla demontażu	F	masa
15	150 (150)	209 (150)	203 (150)	80	80	215	120	155	10.8
20	150 (150)	209 (150)	203 (150)	80	80	225	120	165	10.8
25	160 (160)	212 (160)	208 (160)	115	85	282	170	215	15.0
40	230 (230)	327 (230)	321 (230)	130	115	337	200	200	33.0
50	230 (230)	320 (230)	313 (230)	140	123	347	200	225	34.0

Uwaga! Wymiary podane w nawiasach są tylko do wersji pionowej.

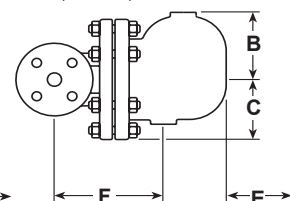
FT44

DN15, DN20



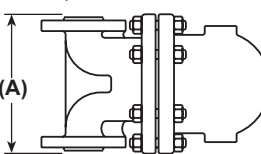
FT44

DN25, DN40, DN50



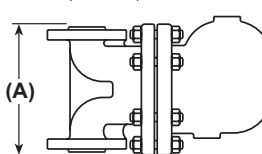
FT44V

DN15, DN20



FT44V

DN25, DN40, DN50



Momenty siły zalecane przy dokręcaniu

poz	DN	lub mm	N m
2	15, 20, 25	17 M10 x 60	19 - 22
	40	19 M16 x 85	60 - 66
	50	24 M16 x 85	80 - 88
5	15, 20, 25	17 M5 x 20	50 - 55
	40	10 M6 x 20	2.5 - 2.8
	50	13 M8 x 20	10 - 12
7	15, 20, 25	17	20 - 24
	40	10	50 - 55
17	-	17	50 - 55
19	-	22	50 - 55

Części zamienne

Dostępne części zamienne pokazano ciągłą linią na rysunku poniżej.

Dostępne części zamienne

zespół zaworu z pływakiem (tylko dla wersji do zab.poziomej DN15, 20 ,25)*	5,6,7,8,9,10,11
zespół zaworu z pływakiem i deflektorem (tylko dla FT44V DN15, 20)	5,6,7,8
zespół zaworu z deflektorem (DN 40, 50)**	5,6,7,12,26
pływak (DN40, 50)	8
zespół odpowietrznika	17,18
zespół eliminatora korków parowych (FT44C)	17,18,19,20,21
komplet uszczeltek (pak. po 3 szt.)	3,6,18,20,21

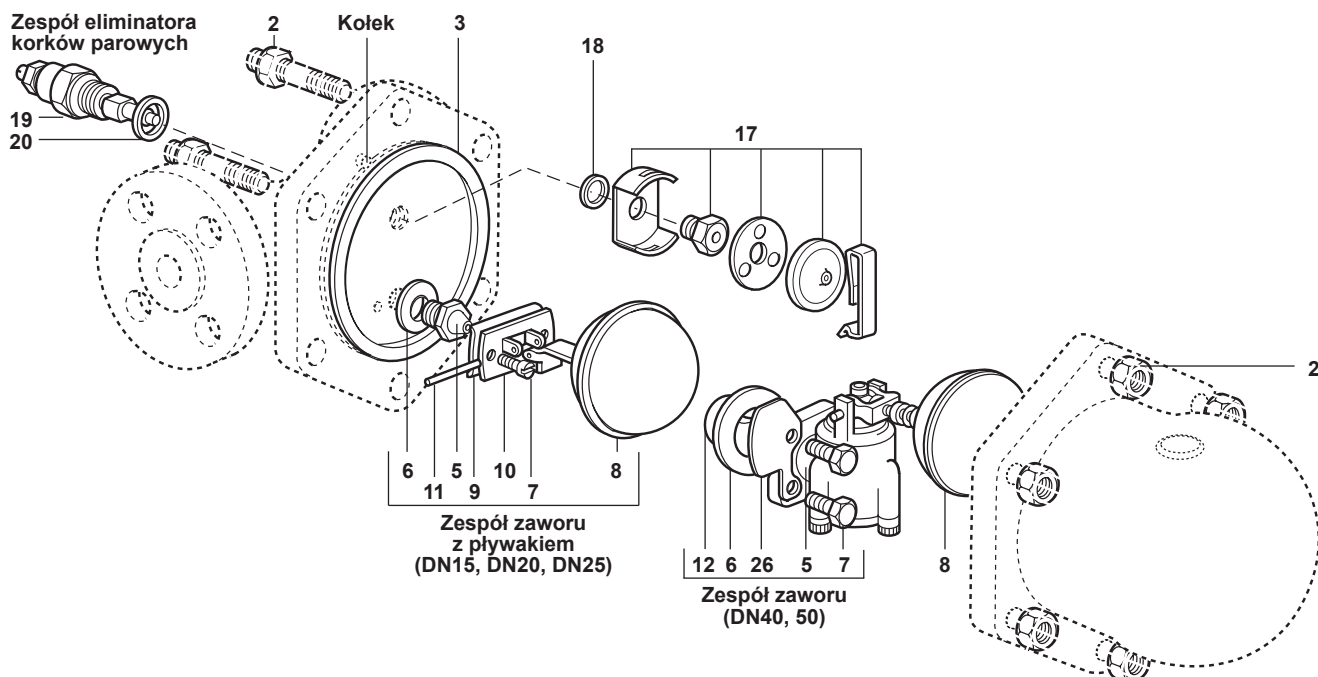
* dla odwadniaczy do zab. poziomej DN15, 20, 25 deflektor jest wprasowany w korpus i nie jest dostępny jako część zamienna

** dla FT44V brak deflektora

Przy zamawianiu części prosimy używać określeń podanych wyżej, a także podać typ i wielkość urządzenia.

Przykład:

Zespół zaworu z pływakiem do odwadniacza FT44-10 DN15.



Instalacja

Sprawdź, czy urządzenie spełnia wymogi materiałowe, ciśnieniowe i temperaturowe instalacji, w której ma być zastosowane.

Usuń zaślepki zabezpieczające z obu króćców odwadniacza, zdejmij folię z tabliczek znamionowych.

Sprawdź kierunek przepływu kondensatu – zwróć uwagę, że dla różnych typów odwadniaczy FT, kierunek przepływu może być różny.

Zamontuj odwadniacz ze strzałką na korpusie zgodną z kierunkiem przepływu. Odwadniacz należy zamontować tak, by ramię pływakowe pracowało pionowo góra-dół.

Uwaga: na tabliczce znamionowej wybita jest strzałka, która po zamontowaniu powinna być skierowana w dół.

Odwadniacz powinien być zamontowany poniżej odwadnianego urządzenia, jak najbliższej punktu odwadniania.

Jeśli odwadniacz montowany jest na zewnątrz, należy go zaizolować lub zabezpieczyć przed zamarzaniem osobnym odwadniaczem spustowym typ Bydrain lub No8.

Zamontuj za odwadniaczem zawór zwrotny jeśli za odwadniaczem panuje przeciwnieciśnienie. Zapobiegnie to zalewaniu odwadnianego urządzenia w przypadku zamknięcia zasilania.

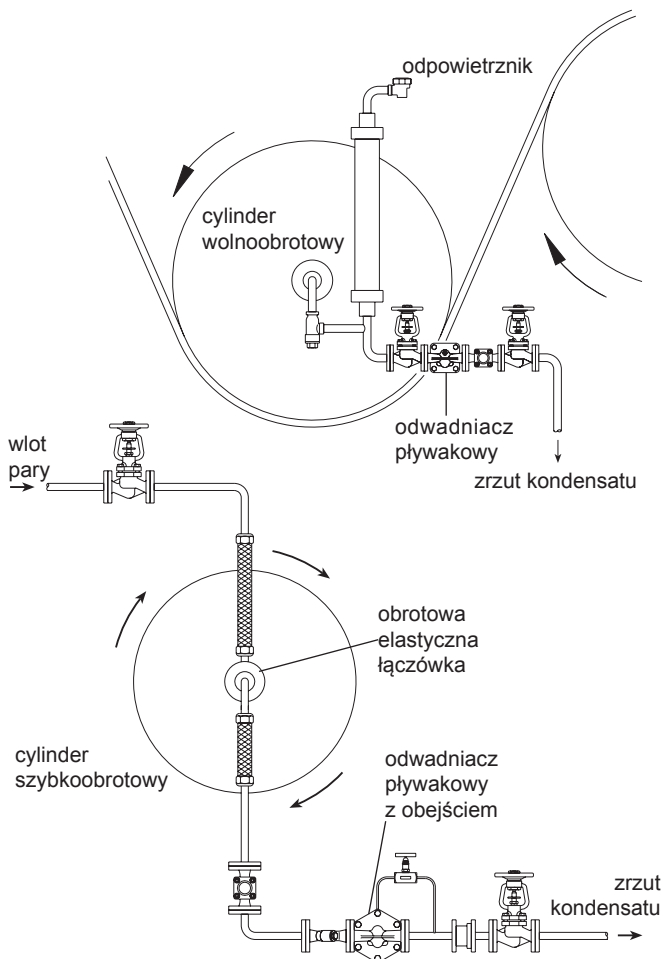
Należy stosować indywidualne odwadnianie odbiorników pary.

FT44C

Urządzenie odwadniane poprzez rurkę syfonową (np. cylindry obrotowe) powinno być odwadniane poprzez odwadniacz pływakowy wyposażony w zaworek upustowy (wersja SLR) – odmiana FT oznaczona literą „C”, co zapobiega blokowaniu odwadniacza przez parę. Zawór upustowy jest fabrycznie otwarty na 1/2 obrotu, co odpowiada upustowi ok. 22 kg/h przy 10 bar. możliwa jest weryfikacja nastawy otwarcia na obiektie, poprzez zmniejszenie (dokręcając zaworek) lub zwiększenie (odkręcając) przepływu.

W przypadku odwadniania cylindrów szybkoobrotowych konieczna jest znaczna ilość pary przedmuchowej dla pełnego odwodnienia cylindra poprzez syfon – w takim przypadku zalecamy zastosowanie zamontowanego równoległe do odwadniacza obejścia z zaworem iglicowym (F50C).

Podczas instalacji i konserwacji odwadniaczy, należy bezwzględnie przestrzegać przepisów BHP.



Konserwacja

Przed przedsięwzięciem jakichkolwiek zabiegów serwisowych należy przy pomocy właściwych zaworów "odciąć" odwadniacz od mediów będących pod ciśnieniem zarówno od strony zasilającej jak i od powrotnej. Następnie należy pozwolić mu się schłodzić do temperatury umożliwiającej czynności serwisowe.

Pamiętaj, iż przed przystąpieniem do porządkowego skręcania odwadniacza należy zadbać o czystość wszystkich powierzchni styku.

Przy zachowaniu powyższych środków bezpieczeństwa, odwadniacz można serwisować bez demontażu z rurociągu.

Wymiana zespołu zaworu z pływakiem.

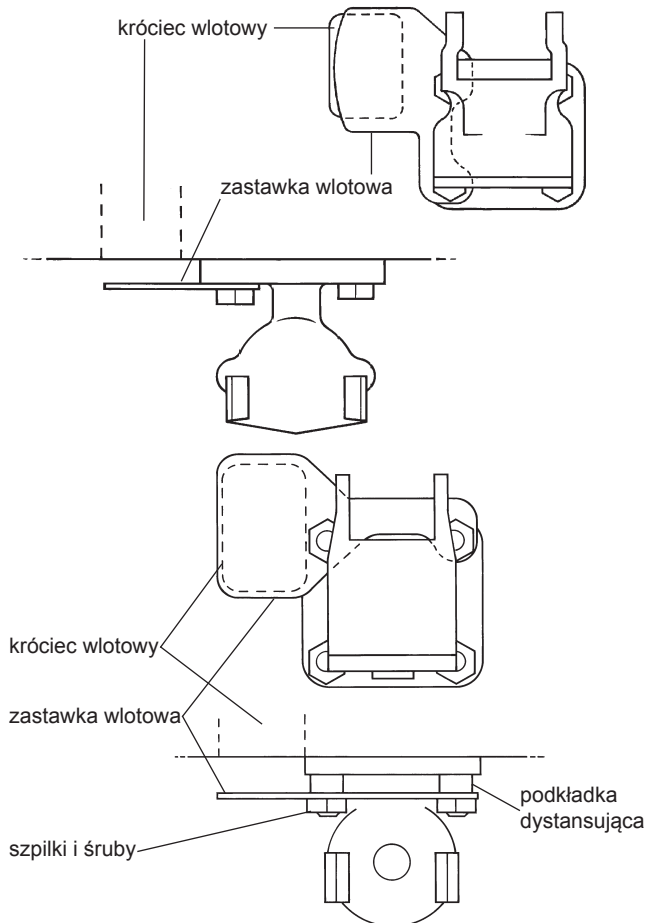
Wielkość DN15-25.

Odkręć śruby pokrywy komory pływakowej i odłącz ją. Odkręć ramkę wspierającą (9) i ramkę sworzenia (10) oraz wykręć gniazdo (5). Upewnij się, czy powierzchnie styku gniazda i podkładki, są wystarczająco czyste i suche. Wkręć nowe gniazdo z nową uszczelką. Umocuj z powrotem wsporniki, ale nie dokręcaj ich.

Połącz ramię pływakowe (8) ze sworzniem, a cały zespół zaworu w ramach niewielkiego luzu zgraj tak z gniazdem, aby kulisty grzybek zaworu w położeniu "zawór zamknięty" osiadł dokładnie na gnieździe. Teraz dopiero dokręć śruby zgodnie z zalecanym momentem. Załóż pokrywę komory.

Wielkość DN40-50.

Zdejmij pokrywę komory, odkręć cztery śruby zespołu i wymień całość. Zamontuj zastawkę wlotową według poniższych rysunków:



Należy zadbać o właściwe ułożenie podkładek oraz zastosować zalecane momenty skręcające.

Wymiana zespołu odpowietrznika.

Zdejmij sprężynę płaską, mocującą (klips), dalej odłącz kapsułkę termostatyczną i płytkę dystansującą. Wykręć zużyte gniazdo odpowietrznika. Załóż nową uszczelkę, nowe gniazdo i ramkę. Włóż nową płytkę dystansującą, kapsułkę i załóż klips.