



Cert. No. LRQ 0963008

ISO 9001

spirax sarco

TI-S02-03 PL
 ST Issue 9 lut13

FT14, FT14X (DN15 - DN25) Odwadniacze pływakowe, PN16

Opis

Korpus i komora pływakowa odwadniacza **FT14** wykonane są z **żeliwa sferoidalnego**. Wszystkie elementy wewnętrzne i wbudowany automatyczny odpowietrznik wykonane są ze stali nierdzewnej. Konstrukcja odwadniacza umożliwia jego konserwację bez demontażu z instalacji – dostęp do elementów wewnętrznych uzyskuje się po odkręceniu komory pływakowej od korpusu.

W odwadniaczu **FT14X** korpus i komora pływakowa pokryte są warstwą niklu, zapewniającą dłuższą żywotność odwadniacza. Ponadto FT14X wyposażony jest w **wewnętrzną siatkę filtracyjną**.

Odwadniacz pływakowy **FT14 / FT14X** odprowadza kondensat w sposób ciągły, natychmiast gdy się wytworzy (bez przechłodzenia). Przy rozruchu zimnej instalacji, wbudowany automatyczny odpowietrznik odprowadza powietrze zapobiegając zablokowaniu odwadniacza. Gdy zaczyna dopływać zimny kondensat, pływak unosi się i poprzez ramię otwiera zawór główny upuszczając kondensat. Jednocześnie odpowietrznik wciąż pozostaje otwarty zwiększając przepustowość odwadniacza na rozruchu. Dopiero gorący kondensat (nieco poniżej temperatury wrzenia) zamyka odpowietrznik, kondensat odprowadzany jest tylko przez zawór główny. Gdy do komory dopłynie para, poziom kondensatu w komorze obniży się, a pływak opadnie zamykając zawór główny.

Dostępne opcje zabudowy

FT14 R-L	Pozioma zabudowa z kierunkiem przepływu z prawej do lewej strony (wykonanie standardowe)
FT14V	wykonanie do zabudowy na pionowym odcinku rurociągu, kierunek przepływu tylko z góry na dół.
FT14 L-R	Pozioma zabudowa z kierunkiem przepływu z lewej do prawej strony

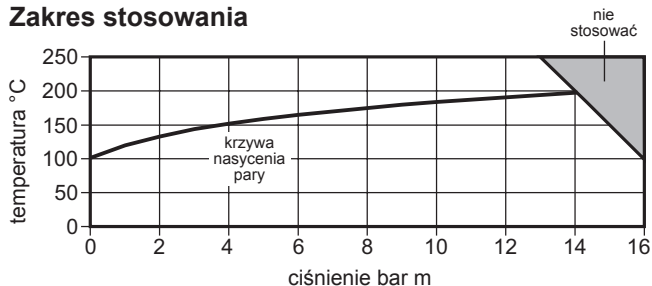
Wyposażenie dodatkowe

Zespół eliminatora korków parowych (ozn.'C') - opcja ta udostępnia funkcję eliminatora korków parowych (SLR) jako dodatek do standardowego odpowietrznika. Zalecamy dla odwadniania urządzeń z rurką syfonową (bębny suszące, uchylne kociołki warzelne). Dalszych informacji udzielają inżynierowie Spirax Sarco.

Wielkości, przyłącza

gwint R	½", ¾", 1"
kołnierze PN16	DN15, DN20, DN25

Zakres stosowania



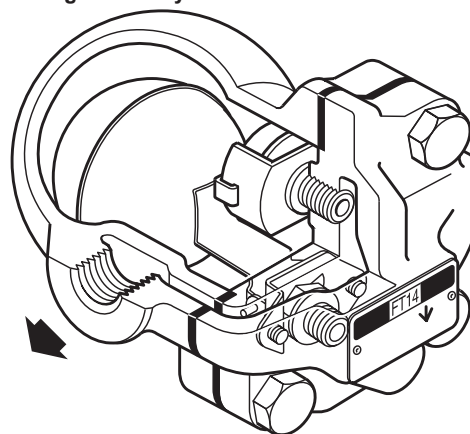
Przykład zamówienia

Odwadniacz pływakowy FT14X-10
gwint R 1", R-L.

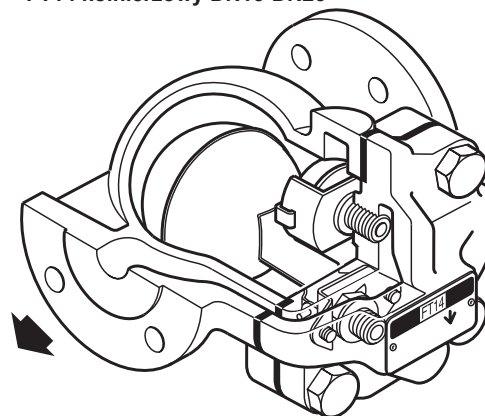
Lepsze rozwiązania dla systemów parowych

KOMPETENCJE | ROZWIĄZANIA | TRWAŁY POSTĘP

FT14 gwintowany ½" - 1"



FT14 kołnierzowy DN15-DN25



Parametry graniczne

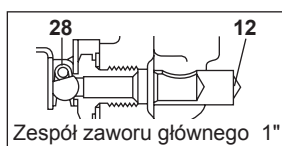
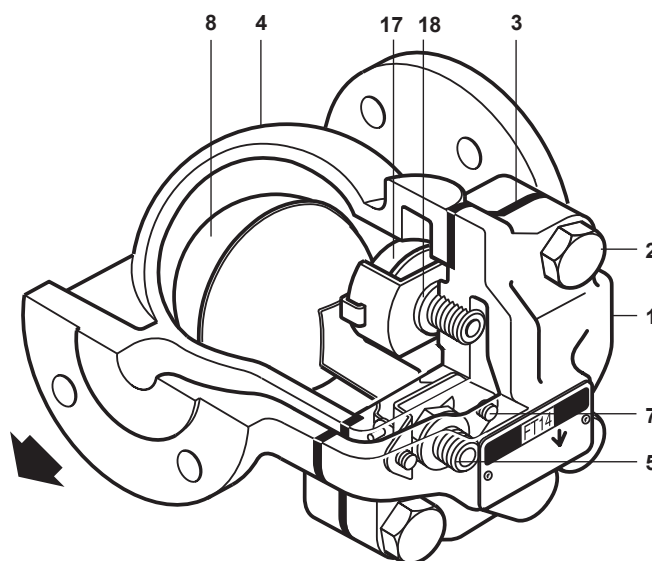
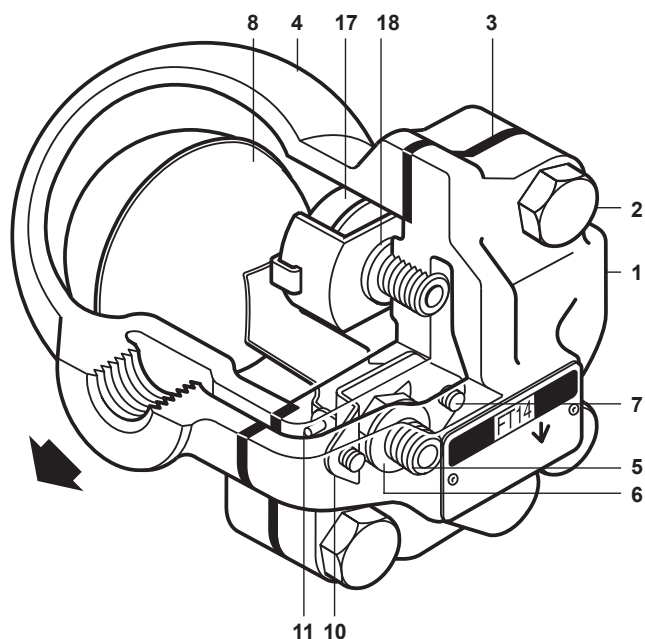
Ciśnienie nominalne	PN16	
PMA - Maksymalne ciśnienie dopuszczalne	16 bar m przy 100°C	
TMA - Maksymalna temperatura dopuszczalna	220°C przy 13,5 bar m	
Minimalna temperatura dopuszczalna	-10°C	
PMO - Maksymalne ciśnienie robocze	14 bar m	
TMO - Maksymalna temperatura robocza	250°C przy 13 bar m	
Minimalna temperatura robocza	0°C	
ΔPMX - Maksymalne ciśnienie różnicowe	FT14-4,5	4,5 bar
	FT14-10	10 bar
	FT14-14	14 bar
Próba hydrauliczna	24 bar m	

Normy, certyfikaty

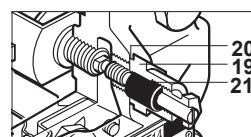
Urządzenie spełnia wymogi dyrektywy 97/23/EC Parlamentu Europejskiego (Europejska Dyrektywa Ciśnieniowa PED) i jest klasyfikowane do kategorii "SEP", w związku z tym nie posiada znaku **CE**.

Wymagania odnośnie dodatkowych certyfikatów należy podawać w zamówieniu.

FT14 (R-L) ½" do 1" wesja gwintowana i kołnierzowa

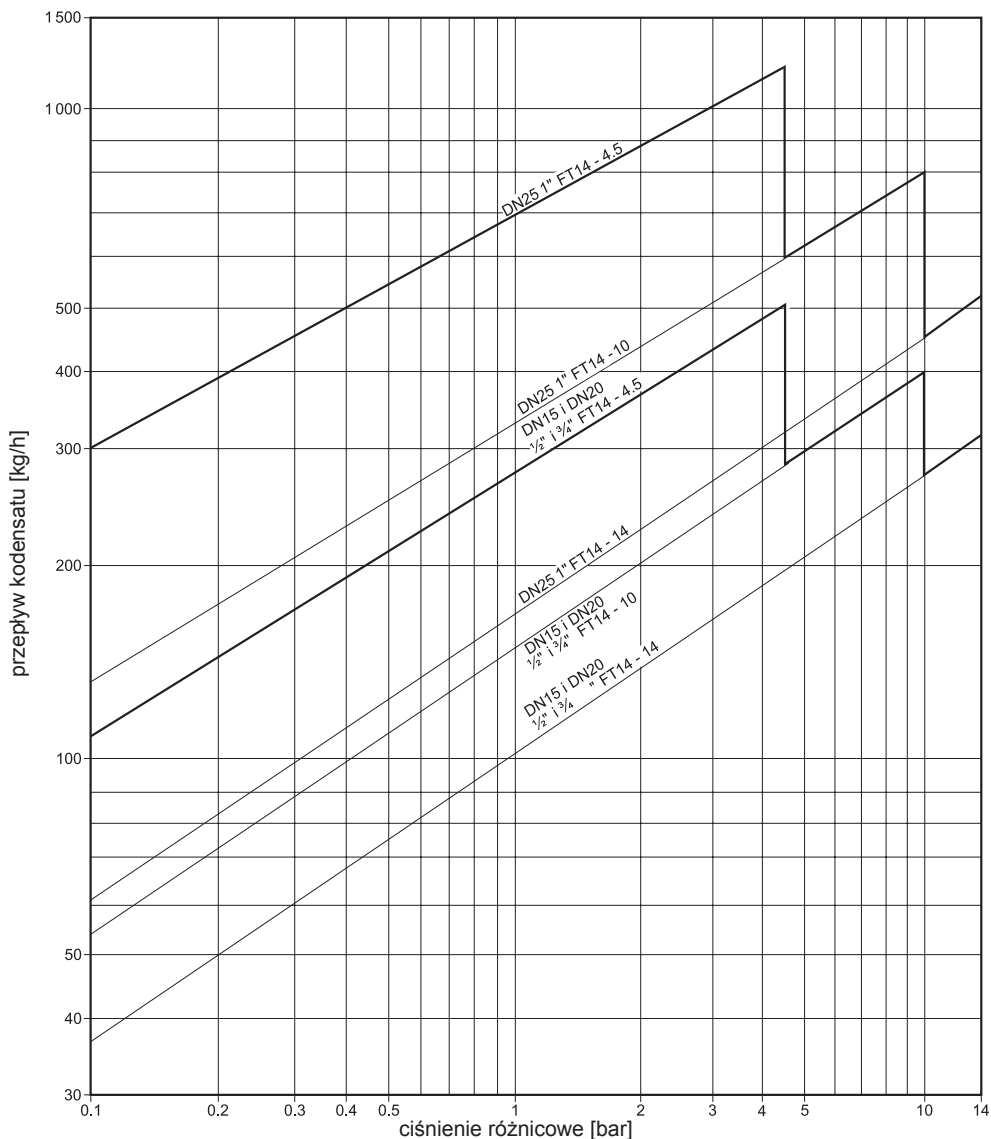


FT14-C (R-L)



Poz.	część	materiał, norma
1	korpus	żeliwo sferoidalne DIN 1693 GGG 40
2	śruby komory	stal BS 3692 Gr. 8.8
3	uszczelka pokrywy	grafit wzmocniony
4	komora pływakowa	żeliwo sferoidalne DIN 1693 GGG 40
5	gniazdo zaworu	stal nierdzewna BS 970 431 S29
6	uszczelka gniazda zaworu	stal nierdzewna BS 1449 409 S19
7	śruby zespołu zaworu	stal nierdzewna BS 6105 CI A2-70
8	pływak z dźwignią	stal nierdzewna BS1449 304 S16
10	ramka sworznia	stal nierdzewna BS1449 304 S16
11	sworzeń	stal nierdzewna
12	deflektor (tylko DN25, 1")	stal nierdzewna BS 970 431 S29
17	zespół odpowietrznika	stal nierdzewna BS 1449 304 S19
18	uszczelka odpowietrznika	stal nierdzewna BS 1449 409 S19
19	zespół eliminatora korków parowych	stal nierdzewna BS 970 303 S21
20	uszczelka eliminatora	stal nierdzewna BS 1449 409 S16
21	dławnica eliminatora	grafit
28	sprężyna zaworu (tylko DN25, 1")	stal nierdzewna BS 2056 302 S26

Charakterystyki przepustowości dla gorącego (nasyconego) kondensatu



Dodatkowe przepustowości dla zimnego kondensatu (rozruch, odpowietrznik otwarty)

ΔP [bar]	0,5	1	2	3	4,5	7	10	14
Minimalna dodatkowa przepustowość dla zimnego kondensatu [kg/h]								
DN15, 20 ; 1/2", 3/4"	70	140	150	380	560	870	1 130	1 500
DN25; 1"	120	240	360	500	640	920	1 220	1 500

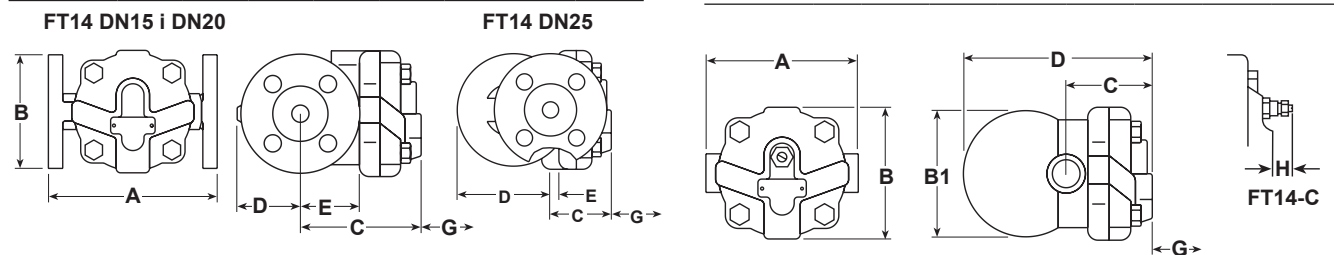
Wielkości, wymiary [mm], masy [kg]

FT14 przyłącze kołnierzowe

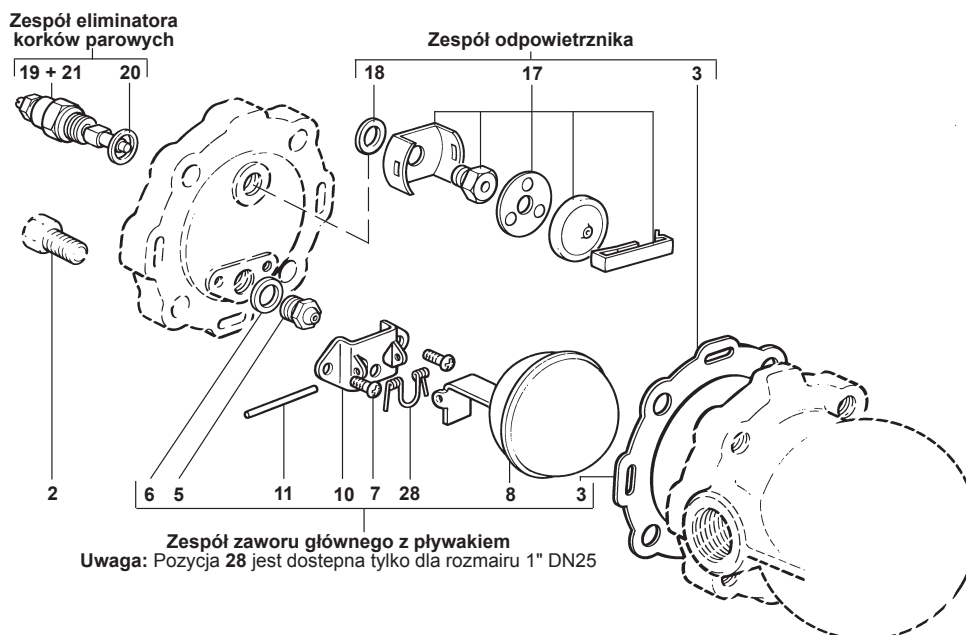
Wielkość	A	B	C	D	E	F	H	masa
DN15	150	107	101	51	47	26,5	115	4,5
DN20	150	107	101	55	47	26,5	115	5,0
DN25	160	117	70	100	10	21,0	120	6,5

FT14 przyłącze gwint

Wielkość	A	B	B1	C	D	G	H	masa
1/2"	121	107	96	67	147	105	30	2,9
3/4"	121	107	96	67	147	105	30	2,9
1"	145	107	117	75	166	110	23	4,0



G - odstęp dla demontażu



Zespół zaworu głównego z pływakiem
Uwaga: Pozycja 28 jest dostępna tylko dla rozmiaru 1" DN25

Części zamienne

Dostępne części zamienne pokazano ciągłą linią na rysunku powyżej.

Dostępne części zamienne



zespół zaworu głównego z pływakiem	3, 5, 6, 7(2 szt.), 8, 10, 11, 28 (tylko dla 1" lub DN25)
zespół odpowietznika	3, 17, 18
zespół eliminatora korków parowych	3, 17, 18, 19, 20, 21
uszczelki komory pływakowej (3 szt. w komplecie)	3
zestaw naprawczy	3, 5, 6, 7(2 szt.), 8, 10, 11, 17, 18, 28 (tylko dla 1" lub DN25)

Przy zamawianiu części prosimy używać określeń podanych wyżej, a także podać typ i wielkość urządzenia.

Przykład:

Zestaw naprawczy do odwadnicza FT14-14 25mm.

Momenty siły zalecane przy dokręcaniu

Pozycja	 lub 	Nm
2	17 A/F M10x30	47 - 50
5	17 A/F	50 - 55
7	Pozidriv M4x6	2,5 - 3,0
17	17 A/F	50 - 55
19 i 21	19 A/F	50 - 55

Instalacja, konserwacja

Zalecenia instalacyjne

Ze względu na zasadę działania odwadnicza pływakowego, możliwa jest tylko jedna, prawidłowa pozycja zabudowy:

- strzałka na tabliczce znamionowej musi być skierowana ku dołowi
- strzałka na komorze pływaka (nadlew) musi być zgodna z kierunkiem przepływu kondensatu.

Zalecamy zabudowę:

- filtra siatkowego przed odwadniczem
- zaworu zwrotnego za odwadniczem, jeżeli występuje jakiegokolwiek przeciwcisnienie
- zaworów odcinających (przed filtrem i za zaworem zwrotnym) w celu umożliwienia konserwacji urządzeń.

Konserwacja

Przed przedsięwzięciem jakichkolwiek czynności serwisowych, należy „odciąć” odwadnicz od mediów będących pod ciśnieniem zarówno od strony napływu jak i odpływu. Następnie należy pozwolić mu się schłodzić do temperatury umożliwiającej czynności serwisowe. Prosimy pamiętać, iż przed przystąpieniem do poprzeglądowego skręcania odwadnicza należy zadbać o czystość wszystkich powierzchni styku i wymienić uszczelkę.

Wymiana zespołu zaworu głównego z pływakiem.

Odkręć śruby komory (2) i wyciągnij korpus z elementami wewnętrznymi. Odkręcając dwie śruby (7) odłącz zespół pływaka. Wykręć następnie zużyte gniazdo i wymień je na nowe, dostarczone z podkładką. Pamiętaj, że sprężyna zaworu (28) wchodzi w skład zespołu jedynie dla odwadniczy DN25.

Umocuj pływak używając odkręconych wcześniej śrub i wsuń korpus z elementami wewnętrznymi, stosując nową uszczelkę. Dokręć cztery śruby z zalecanymi momentami siły (patrz tabela obok).

Wymiana zespołu odpowietznika.

Zdejmij sprężynę płaską, mocującą (klips), dalej odłącz kapsułkę termostatyczną i płytkę dystansującą. Wykręć zużyte gniazdo odpowietznika. Załóż nową podkładkę, wkręć nowe gniazdo i ramkę. Włóż nową płytkę dystansującą, kapsułkę i załóż klips.

Podczas instalacji i konserwacji urządzeń, należy bezwzględnie przestrzegać przepisów BHP.