



Cert. No. LRQ 0963008

ISO 9001

## DM

### Zawory elektromagnetyczne 3/2 do sterowania zaworami dwupołożeniowymi PF

#### Opis

Zawory elektromagnetyczne 3/2 **DM** normalnie zamknięte, z korpusem mosiężnym, niklowanym, dla sprężonego powietrza lub wody o temperaturze do 60°C.

Zawory **DM** są szczególnie przydatne do sterowania czynnikiem dopływającym do siłownika zaworu dwupołożeniowego PF61. W stanie beznapięciowym dopływ czynnika jest zamknięty, a króciec odpowietrzający zaworu **DM** jest otwarty - zatem siłownik zaworu PF61 jest odpowietrzony. Zasilenie cewki zaworu **DM** powoduje zamknięcie króćca odpowietrzającego i otwarcie dopływu czynnika do siłownika. Przyłącze typu „banjo” ułatwia montaż zaworu **DM** - jest on po prostu wkręcany w odpowiednie gniazdo w obudowie siłownika.

Dobór właściwego typu zaworu **DM** do napięcia zasilania i wielkości siłownika zaworu PF61:

typ	wielkość siłownika zaworu PF61	zasilanie	średnica przyłącza „banjo”
DM11	45 mm	230V, 50Hz	R 1/8”
DM12	45 mm	110V, 50Hz	R 1/8”
DM13	45 mm	24V, 50Hz	R 1/8”
DM14	45 mm	24V=	R 1/8”
DM21	63 mm	230V, 50Hz	R 1/4”
DM22	63 mm	110V, 50Hz	R 1/4”
DM23	63 mm	24V, 50Hz	R 1/4”
DM24	63 mm	24V=	R 1/4”
DM31	90 mm	230V, 50Hz	R 1/4”
DM32	90 mm	110V, 50Hz	R 1/4”
DM33	90 mm	24V, 50Hz	R 1/4”
DM34	90 mm	24V=	R 1/4”

#### Parametry graniczne

Maksymalna temperatura czynnika	60°C
Minimalna temperatura czynnika	-10°C
Stopień ochrony	IP65 (z łącznikiem kablowym)
Zakres ciśnienia pracy	0 bar m do 10 bar m

#### Dane techniczne

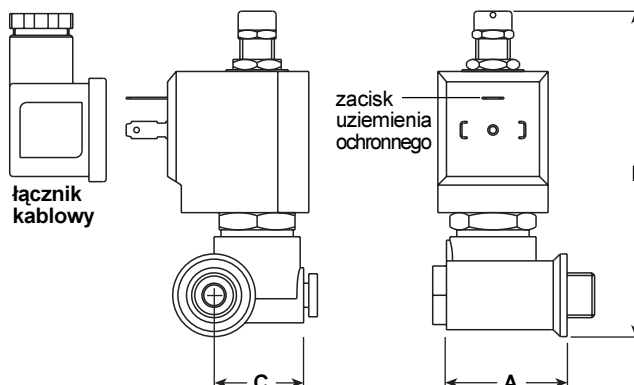
Przyłącza	wlot czynnika	złączka samozaciskowa do rurki nylonowej / miedzianej 6 mm
	czynniki do siłownika	przyłącze „banjo”
Śruba ręcznego otwarcia zaworu	DM11 - DM14	DIN 43650 typ B
	DM21 - DM24	DIN 43650 typ B
	DM31 - DM34	DIN 43650 typ A
Pobór mocy	DM11 - DM13	10 VA (podtrzymanie) 16 VA (załączanie)
	DM14	7 W
	DM21 - DM23	10 VA (podtrzymanie) 16 VA (załączanie)
	DM24	7 W
	DM31 - DM33	18 VA (podtrzymanie) 36 VA (załączanie)
	DM34	14 W



część	materiał
korpus	mosiądz, niklowany
uszczelnienie	FKM

#### Wymiary [mm], masy [kg]

typ	A	B	C	masa
DM11, DM12, DM13, DM14	31	77	27	0,27
DM21, DM22, DM23, DM24	35	78	27	0,27
DM31, DM32, DM33, DM34	35	95	27	0,38



#### Instalacja

Zawór może być wkręcony bezpośrednio w gniazdo na siłowniku.  
**Uwaga! Nie wolno zdejmować z zaworu cewki pod napięciem - grozi to jej uszkodzeniem.**

#### Przykład zamówienia

Zawór elektromagnetyczny, typ DM21, 230V, 50Hz