



Cert. No. LRQ 0963008

ISO 9001

spirax sarco

TI-P134-05 PL
 ST Issue 8 kwi14

DCV1, DCV3

Zawory zwrotne płytkowe, międzykołnierzowe DN15-100

Opis

Zawory zwrotne DCV1 i DCV3 są zaworami o konstrukcji płytkowej, przystosowanymi do zabudowy międzykołnierzowej. Konstrukcja taka zapewnia znaczne zmniejszenie długości zabudowy w stosunku do tradycyjnego, grzybkowego zaworu. Zastosowanie sprężyny powrotnej, zamykającej, pozwala na zabudowę zaworu płytkowego w dowolnej pozycji. Zawory rodziny DCV są stosowane dla zapobieżenia przepływowi czynnika w niepożądanym kierunku, w instalacjach pary wodnej, kondensatu, gorącej wody i wielu innych płynów przemysłowych, również agresywnych (odmiany w wykonaniu ze stali nierdzewnej).

Wykonanie standardowe zaworów DCV:

- uszczelnienie metal-metal
- sprężyna standardowa

Opcje miękkiego uszczelnienia gniazda:

- Viton (dla olejów, powietrza i innych gazów)
- EPDM (dla wody)

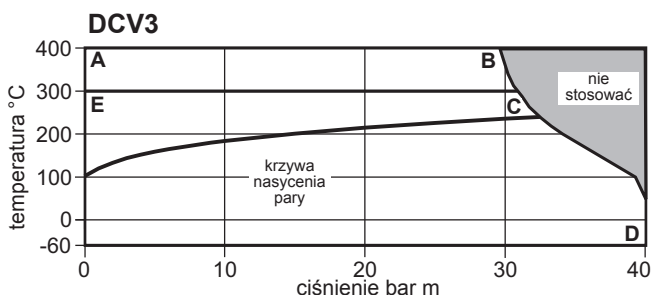
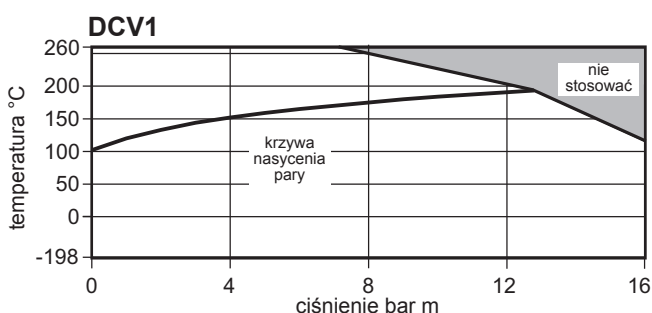
Opcje sprężyn:

- sprężyna wzmocniona (różnica ciśnień otw. zawór ok. 700mbar), dostępna dla średnic DN15 - 65
- sprężyna Nimonic (dla wysokich temperatur), dostępna w zaworach DCV3 wszystkich średnic
- bez sprężyny.

Wielkości, przyłącza

zabudowa międzykołnierzowa DN15, DN20, DN25, DN32, DN40, PN6 - PN40
DN50, DN65, DN80, DN100

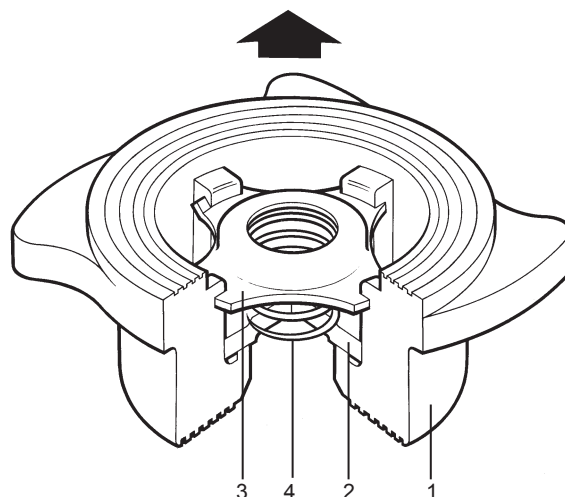
Zakres stosowania



A - B - D DCV3 ze sprężyną Nimonic i bez sprężyny

E - C - D DCV3 ze standardową sprężyną

UWAGA! Powyższe wykresy mają zastosowanie, tylko dla uszczelnienia metal-metal. Jeżeli zastosujemy uszczelnienie typu EPDM lub VITON produkt podlega ograniczeniom temperatury, wynikającym z zastosowanego materiału (patrz tabela Parametry graniczne, na następnej stronie).



Poz.	część	materiał, norma	
1	korpus	DCV1 brąz	WS 2.1050
		DCV3 stal nierdzewna **	WS 1.4581
2	płytkę	stal nierdzewna **	ASTM A276 316
3	opora sprężyny	stal nierdzewna **	BS 1449 316 S11
		sprężyna standard	stal nierdzewna **
4	sprężyna wzmocniona	stal nierdzewna **	BS 2056 316 S42
		sprężyna Nimonic	stop niklu

* stal nierdzewna austenityczna

Normy, certyfikaty

Urządzenie spełnia wymogi dyrektywy 97/23/EC Parlamentu Europejskiego (Europejska Dyrektywa Ciśnieniowa PED) i jest klasyfikowane do kategorii "SEP", w związku z tym nie posiada znaku CE.

Certyfikat EN10-204 2.2 (Typical Test Report) jest dostępny dla zaworów DCV1 i DCV3.

Certyfikat EN 10-204 3.1 jest dostępny tylko dla zaworów DCV3.

Szczelność zamknięcia zaworów metal-metal spełnia wymogi normy DIN 3230 - 3, BN2. Dostępne są zawory spełniające wymogi normy DIN 3230 - 3, BO3, co należy podać w zamówieniu. Szczelność zamknięcia zaworów z miękkimi uszczelnieniami VITON i EPDM spełnia wymogi norm DIN 3230 - 3 BN1 i BO1. Długość zabudowy zgodna z normą EN558 cz.1, seria 49.

Wymagania odnośnie dodatkowych certyfikatów należy podawać w zamówieniu.

Przykład zamówienia

Zawór zwrotny płytkowy DCV3
DN25 międzykołnierzowy PN6-PN40.

Parametry graniczne

	DCV1	DCV3
Ciśnienie nominalne	PN16	PN40
PMA - Maksymalne ciśnienie dopuszczalne	16 bar m przy 120°C	40 bar m przy 50°C
TMA - Maksymalna temperatura dopuszczalna	260°C przy 7 bar m	400°C przy 31,2 bar m
Minimalna temperatura dopuszczalna	-198°C	-10°C
PMO - Maksymalne ciśnienie robocze dla pary nasyconej (uszczelnienie metal - metal)	13,2 bar m przy 196°C	40 bar m przy 50°C
TMO - Maksymalna temperatura robocza	sprężyna standardowa	260°C przy 7 bar m
	sprężyna wzmocniona	260°C przy 7 bar m
	sprężyna Nimonic	niedostępna
	bez sprężyny	260°C przy 7 bar m
Minimalna temperatura robocza	-198°C	-10°C
Ograniczenia temperaturowe	uszczelnienie VITON	od -15°C do +250°C
	uszczelnienie EPDM	od -50°C do +150°C
Próba hydrauliczna	24 bar m	60 bar m

Współczynniki przepływu Kvs

wielkość DN	15	20	25	32	40	50	65	80	100
Kvs	4,4	6,8	10,8	17	26	43	60	80	113

Ciśnienie otwarcia zaworu [mbar]

Ciśnienie wymagane do otwarcia zaworu ze sprężyną, przy przepływie czynnika w kierunku zgodnym ze strzałką.

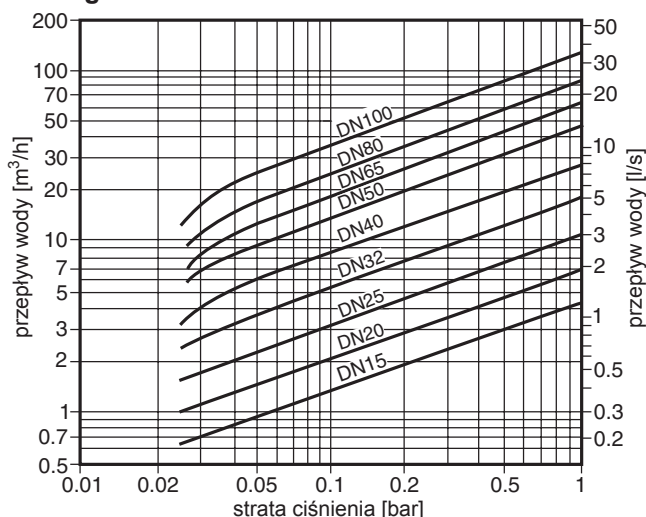
kierunek przepływu	DN 15	DN 20	DN 25	DN 32	DN 40	DN 50	DN 65	DN 80	DN 100
↑	25	25	25	27	28	29	30	31	33
→	22,5	22,5	22,5	23,5	24,5	24,5	25	25,5	26,5
↓	20	20	20	20	20	20	20	20	20

Dla uzyskania niższych ciśnień otwarcia zaworu, należy zastosować **zawór bez sprężyny**, tylko dla przepływu z dołu do góry, bez sprężyny

kierunek przepływu	DN 15	DN 20	DN 25	DN 32	DN 40	DN 50	DN 65	DN 80	DN 100
↑	2,5	2,5	2,5	3,5	4,0	4,5	5,0	5,5	6,5

Zawory ze sprężyną wzmocnioną ok. 700mbar.

Nomogram strat ciśnienia



Nomogram podaje straty ciśnienia dla całkowicie otwartych zaworów ze sprężynami i przepływu poziomego. Przy przepływie pionowym wystąpią minimalne różnice w zakresie częściowego otwarcia zaworu.

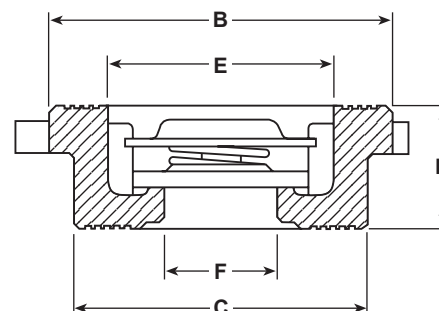
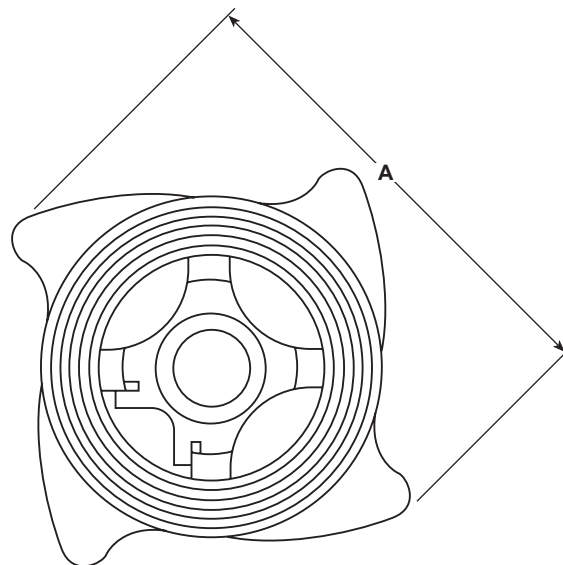
Podane krzywe odnoszą się do przepływu wody w temp. 20°C. Dla innych płynów należy obliczyć wodny równoważnik przepływu (Vw) i w jego funkcji odczytać stratę.

$$Vw = \sqrt{\frac{\rho}{1000}} * V$$

Vw = wodny równoważnik przepływu [m³/h]
 ρ = gęstość płynu w warunkach pracy [kg/m³]
 V = przepływ płynu [m³/h].

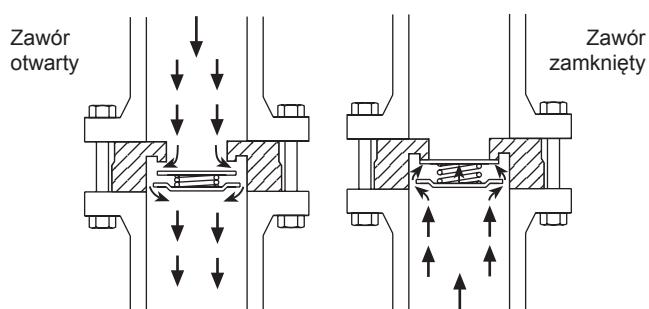
Wielkości, wymiary [mm], masy [kg]

wielkość	A	B	C	D	E	F	masa
DN15	60	43	38	16	29	15	0,13
DN20	69,5	53	45	19	35,7	20	0,19
DN25	80,5	63	55	22	44	25	0,32
DN32	90,5	75	68	28	54,5	32	0,55
DN40	101	85	79	31,5	65,5	40	0,74
DN50	115	95	93	40	77	50	1,25
DN65	142	115	113	46	97,5	65	1,87
DN80	154	133	128	50	111,5	80	2,42
DN100	184	154	148	60	130	100	3,81



Zasada działania

Zawór zwrotny otwierany jest przez medium płynące zgodnie ze strzałką na korpusie zaworu. Jeżeli medium przestaje płynąć, sprężyna domyka płytkę zaworu, uniemożliwiając przepływ w kierunku odwrotnym.



Oznaczenia na korpusach zaworów DCV

Zawory w wykonaniu standardowym (sprężyna standardowa, uszczelnienie metal-metal), nie posiadają żadnych dodatkowych oznaczeń. Wykonania opcjonalne są oznaczone jak niżej:

N	sprężyna Nimonic	uszczelnienie metal-metal
W	bez sprężyny	uszczelnienie metal-metal
H	sprężyna wzmocniona	uszczelnienie metal-metal
V	sprężyna standardowa	uszczelnienie VITON
E	sprężyna standardowa	uszczelnienie EPDM
WV	bez sprężyny	uszczelnienie VITON
WE	bez sprężyny	uszczelnienie EPDM
HV	sprężyna wzmocniona	uszczelnienie VITON
HE	sprężyna wzmocniona	uszczelnienie EPDM
T	szczelność sprawdzona wg DIN3230 - 3, BO3	

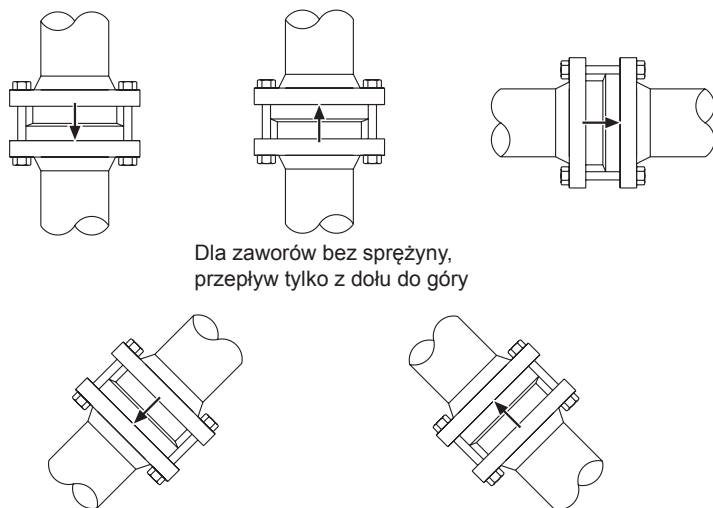
Części zamienne

Nie ma części zamiennych do zaworów DCV.

Instalacja

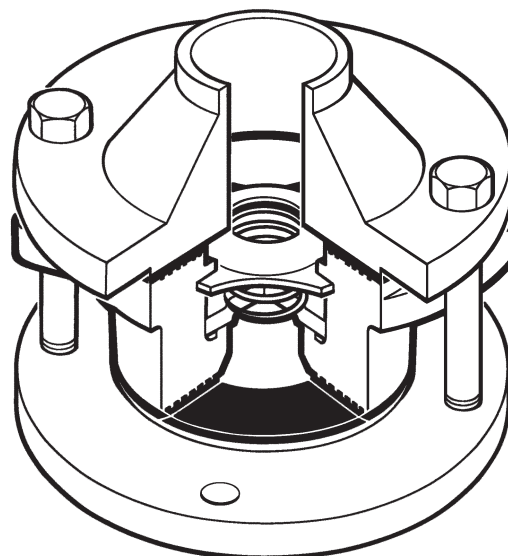
Zawory DCV należy zabudować międzykołnierzowo. Kierunek przepływu czynnika zgodny ze strzałką znajdującą się na korpusie.

Dla zaworów ze sprężyną, zabudowa w dowolnym położeniu.
Dla zaworów bez sprężyny, zabudowa tylko w rurociągu pionowym, przepływ z dołu do góry.



Dla zaworów bez sprężyny, przepływ tylko z dołu do góry

Sposób montażu zaworu między kołnierzami



UWAGA !!! Uszczelki, śruby z nakrętkami i kołnierze nie są dostarczane przez firmę Spirax Sarco.

Uwaga:

- Zaworów DCV nie wolno instalować w miejscach o silnie pulsującym przepływie, np. za sprężarkami.
- Jeżeli zawór DCV ma być zainstalowany za odwadniaczem o impulsowym charakterze pracy (termodynamiczny, dzwonowy) należy zachować co najmniej 1m odstępu pomiędzy odwadniaczem a zaworem DCV.

Podczas instalacji i konserwacji urządzeń, należy bezwzględnie przestrzegać przepisów BHP.