



Certificate No. FM163

ISO 9001

spirax/sarco

TI-P403-49 PL

AB Issue 1

CP 30

Czujnik przewodności

- Dla kotłów parowych do 32 bar m, 239°C
- Końcówka łatwa do skracania
- Część zanurzona ze stali nierdzewnej, austenicznej

Opis

Czujnik przewodności CP 30 przeznaczony jest do współpracy z dwupołożeniowym regulatorem przewodności BC 3100 w obwodach regulacji lub/i monitorowania zasolenia wody kotłowej. Przewodność wody jest wprost proporcjonalna do ilości rozpuszczonych cząsteczek stałych (TDS), zatem stanowi łatwo mierzalną wielkość pośrednią w układach sterowania zasoleniem. Czujnik może być zabudowany w specjalnym króćcu kątowym (produkcji Spirax Sarco) lub króćcach kołnierzowych lub gwintowanych wydanych przez wytwórcę kotła. Czujnik CP 30 może być dostarczony w czterech katalogowych długościach. Po zamówieniu jednej z czterech długości istnieje możliwość ostatecznego jej dopasowania do konkretnej sytuacji na obiekcie, metodą zwykłego przycinania. Głowica przyłączeniowa z dławikiem Pg 11 wchodzi w zakres dostawy czujnika.

Dopuszczalne parametry

Ciśnienie maksymalne w kotle	32 bar m
Temperatura maksymalna	239°C
Maksymalna temperatura otoczenia	70°C
Minimalna odległość od rurek kotła	20mm
Minimalna głębokość zanurzenia (dla czujników zabudowanych pionowo)	100mm
Stopień ochrony głowicy przyłączeniowej	IP65

Instalacja

Czujniki o długości do 500 mm mogą być zabudowywane pionowo lub poziomo. Dla czujników o długościach dłuższych zalecamy zabudowę pionową. Czujnik powinien być zabudowany w miejscu reprezentatywnym dla badanego zjawiska, zatem z dala od wlotu świeżej wody zasilającej. Wszystkie, niezbędne wskazówki dotyczące skracania końcówek, okablowania i zalecenia serwisowe zawarte są w Instrukcji Obsługi dostarczanej z każdym czujnikiem.

Długości standardowe [mm]

300, 500, 1000, 1500

Ciężary [kg]

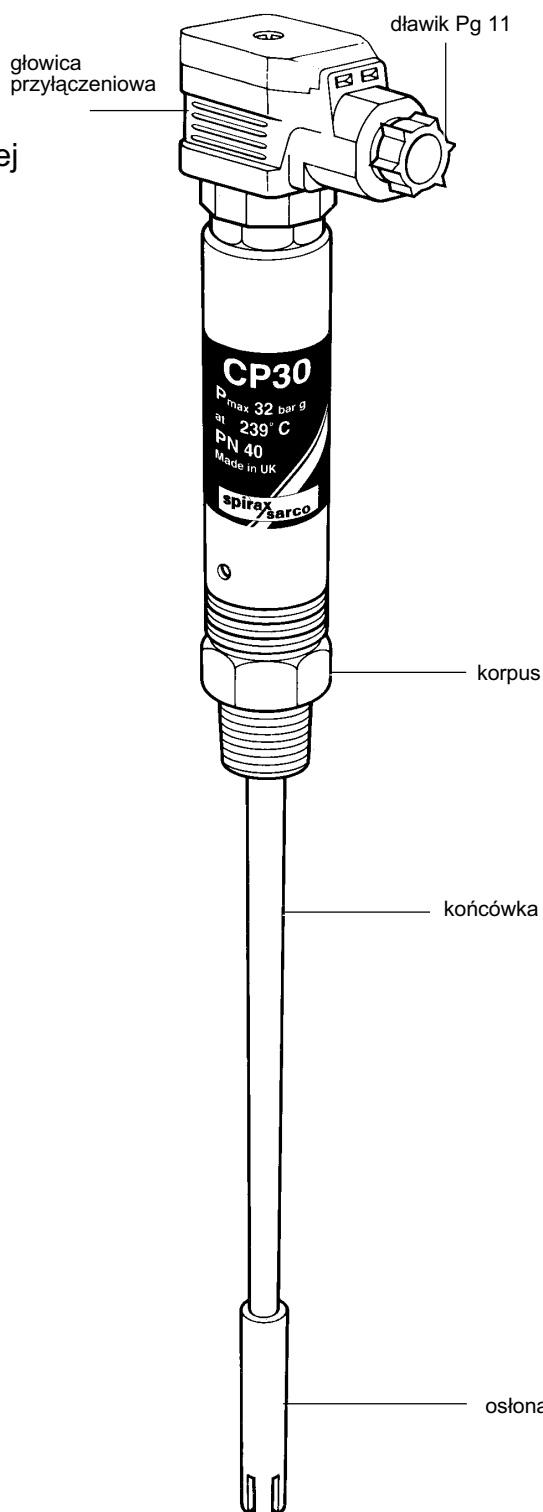
300mm	0.47
500mm	0.49
1000mm	0.59
1500mm	0.68

Części zamienne

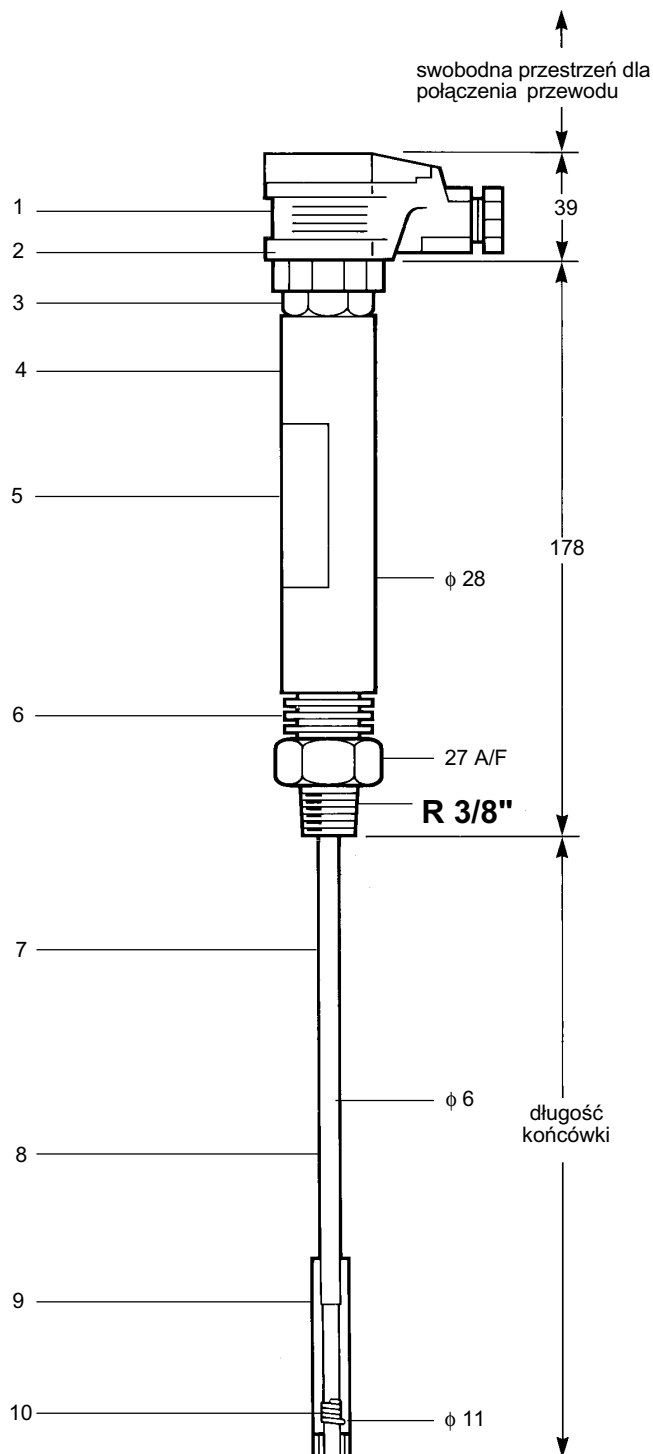
Osłona końcówki+sprężynka Nr kat. 4031280.

Przykład zamówienia

Czujnik przewodności, typ CP 30, długość końcówki 500mm.



Wymiary [mm]



Materiały

Nr opis	materiał
1 głowica	Poliamid
2 podkładka	guma silikonowa
3 łącznik	Poliamid
4 osłona	stal nierdzewna austeniczna
5 tabliczka znamionowa	Polycarbonate
6 korpus	stal nierdzewna austeniczna Typ 316Ti W/S No. 1.4571
7 łącznik	stal nierdzewna austeniczna ASTM A276 316L
8 pokrycie końcówki	PTFE
9 osłona końcówki	PTFE
10 sprężyna	stal nierdzewna austeniczna BS 2056 316 S42

Przykłady instalacji

