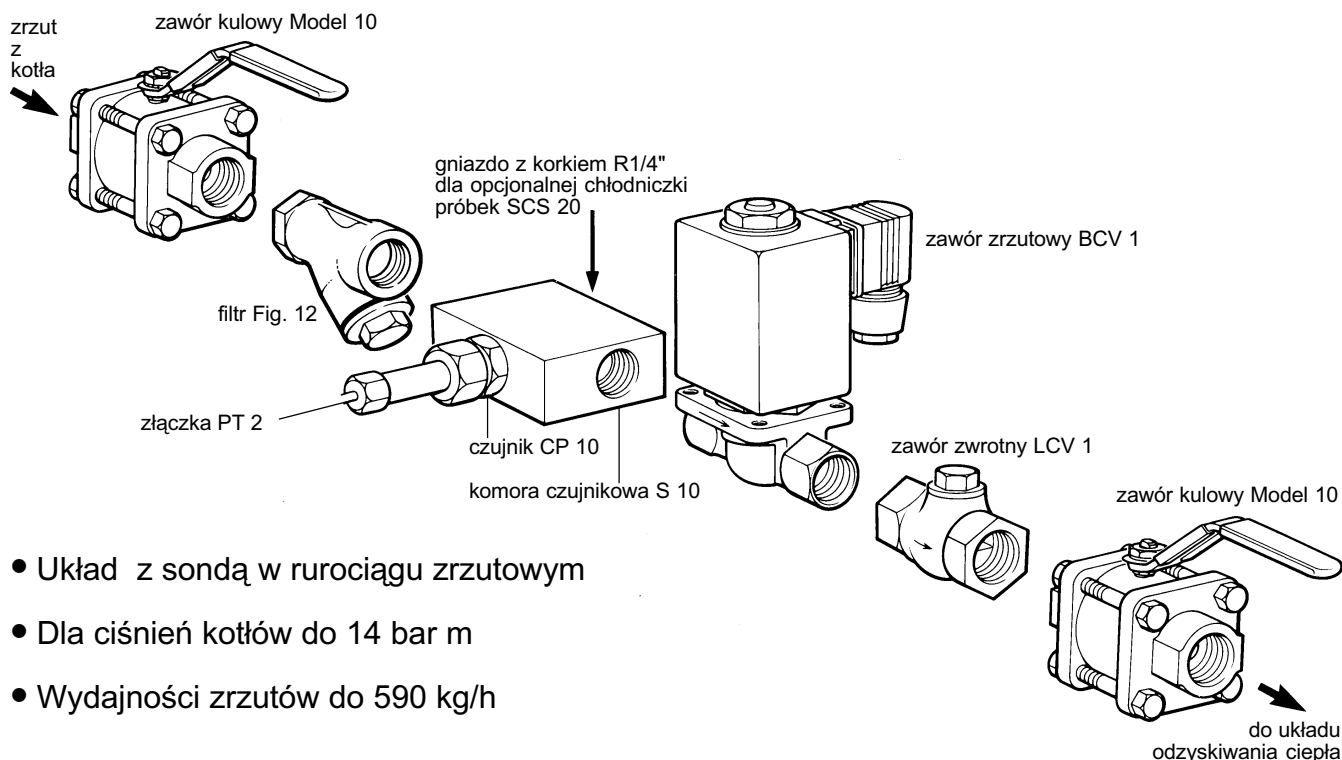


BCS 1

Zestaw odsalający do zabudowy w rurociągu



- Układ z sondą w rurociągu zrzutowym
- Dla ciśnień kotłów do 14 bar m
- Wydajności zrzutów do 590 kg/h

Opis

Zestaw odsalający BCS 1 stanowi wraz z wybranym regulatorem układ regulacji zawartości rozpuszczalnych soli (TDS). Jest on zalecany dla niewielkich kotłów oraz tam, gdzie pobór próbki wody do pomiaru przewodności, parametru odwzorowującego zasolenie wody kotłowej, odbywa się w rurociągu zrzutowym a nie z płaszczka kotła.

Oto elementy zestawu BCS 1:

- 1 x komora czujnikowa S 10, R1/2"
- 1 x czujnik CP 10
- 1 x złączka PT 2
- 1 x korek komory czujnikowej, R1/4"
- 1 x zawór elektromagnetyczny BCV 1, R1/2", cewka 220V, 50Hz
- 1 x zawór zwrotny LCV 1, R1/2"
- 1 x filtr Fig. 12, R1/2"
- 2 x zawór kulowy Model 10, R1/2"

Materiały

komora czujnikowa S 10	stal węglowa
czujnik CP 10	korpus ze stali nierdzewnej
wtyczka PT 2	korpus miedziany
korek komory czujnikowej	stal węglowa
zawór elektromagnetyczny	korpus miedziany, gniazdo stal nierdz. grzybek PTFE
zawór zwrotny LCV 1	brąz
filtr Fig. 12	żeliwo sferoidalne
zawór kulowy Model 10	stal węglowa

Szczegółowe informacje podajemy w odpowiednich kartach katalogowych poszczególnych urządzeń.

Do sterowania procesem odsalania we współpracy z zestawem BCS 1 polecamy regulator **BC 1100**:

- zabudowa na szynie DIN lub płycie montażowej
- sygnalizacja LED stanu pracy
- potencjometryczne nastawianie wartości zadanej oraz kalibracji
- nastawianie czasu płukania
- sygnał wyjściowy 0/4-20 mA
- wybór zakresu pomiarowego (ppm lub $\mu\text{S/cm}$)

Pełny opis regulatora BC 1100 znajduje się w karcie katalogowej TI-P403-46 PL.

Jeżeli wymagane jest wyświetlanie wartości mierzonej, proponujemy zastosowanie **wskaźnika cyfrowego DS 1000** (karta katalogowa TI-P403-41 PL).

Przykład zamówienia

Zestaw odsalający, typ BCS 1, bez regulatora, solenoid 220Vac

Odmiany zaworów elektromagnetycznych

Opis

Zawory elektromagnetyczne, pracujące w układach regulacji zasolenia wody kotłowej występują w dwóch odmianach konstrukcyjnych: **BCV 1** i **BCV 20**. Różnią się one jedynie średnicą przelotu gniazda (odpowiednio **3 mm** i **6 mm**). Obie odmiany to typ "normalnie zamknięty" a ich przyłącza są gwintowane **R1/2"**.

Zawory są dostarczane z łącznikiem napięcia zasilania o stopniu ochrony IP 65, przystosowanym do przewodu 3x1mm². Cewki zaworów są przystosowane do napięcia **220V, 50Hz**. (możliwe inne napięcia zasilania na specjalne zamówienie). Pobór mocy w chwili przełączenia 40VA, a podczas otwarcia 16VA/10W.

Dopuszczalne parametry

	BCV1	BCV20
Maksymalne ciśnienie w kotle	14 bar m	4 bar m
Maksymalna temperatura wody	+200°C	+180°C
Maksymalna temperatura otoczenia	55°C	55°C

Współczynniki przepływu

	BCV1	BCV20
średnica gniazda [mm]	3	6
K _v	0.25	0.8

Wydajności [kg/h]

Wydajność układu regulacji odsalania jest ograniczona przepustowością zaworu wyrażaną przez współczynnik przepływu K_v, oraz zmienia się wraz z ciśnieniem panującym w kotle. Trzeba także pamiętać, iż w trakcie upustu (zrzutu) "odświeżającego" mamy do czynienia z przepływem mieszaniny gorącej wody i pary rozprężonej. Warto zatem uwzględnić przy projektowaniu układu zebrane w poniższej tabeli dane empiryczne.

ciśnienie kotła (bar m)	wydajności od małych do średnich (akcja impulsowa*)	wydajności od średnich do dużych (akcja dwustanowa*)	
	BCV 1	BCV 1	BCV 20
1	60	175	560
2	85	250	790
4	115	350	1120
6	130	385	
8	150	445	
10	165	495	
14	200	590	

*Kiedy ustawienie reżimu "akcja impulsowa", regulator utrzymuje zawór w stanie otwartym przez 10 sekund, zamkniętym przez 20 sekund itd. do chwili, kiedy przewodność mierzona < zadanej. Kiedy "akcja dwustanowa", regulator utrzymuje zawór otwarty do chwili, kiedy przewodność mierzona < zadanej.

Części zamienne

- Zestaw naprawczy dla zaworu elektromagnetycznego BCV 1 składający się z z grzybka PTFE i sprężynki.
- Cewka zaworu elektromagnetycznego 220V,50Hz

Ciężar zestawu

3,7 kg wraz z opakowaniem

Konserwacja

OSTRZEŻENIE: nie zasilaj cewki zaworu przed zamontowaniem jej na zaworze!

Postępowanie podczas rozbierania zaworu:

1. Odłącz napięcie zasilania
2. Odkręć nakrętkę mocującą i zdejmij cewkę
3. Odkręć nakrętkę pokrywy i wyjmij grzybek i sprężynę powrotną
4. Oczyszcz zawór i sprawdź zużycie gniazda
5. Ewentualnie wymień grzybek i sprężynę (zestaw naprawczy)
6. Złóż zawór w odwrotnej kolejności niż przy rozbieraniu

