



Cert. No. LRQ 0963008

ISO 9001

spirax sarco

TI-P123-15 PL
ST Issue 2 maj04

AVC32

Odpowietrznik termostatyczny, kapsułkowy, dla pary wodnej, PN40

Opis

Odpowietrznik termostatyczny kapsułkowy **AVC32** jest popularnym odpowietrznikiem „rozbiernym”, z korpusem ze stali węglowej (dostępne jest również wykonanie z korpusem ze stali nierdzewnej - typ AVS32). Wyposażony jest w pierścieniową wkładkę filtracyjną, chroniącą przed zanieczyszczeniami z instalacji.

Wielkości, przyłącza

DN15	DN20	DN25	kołnierze EN 1092-1 PN40
R1/2"	R3/4"	R1"	gwint wewnętrzny
1/2"	3/4"	1"	gniazda do spawania, końcówki do spawania

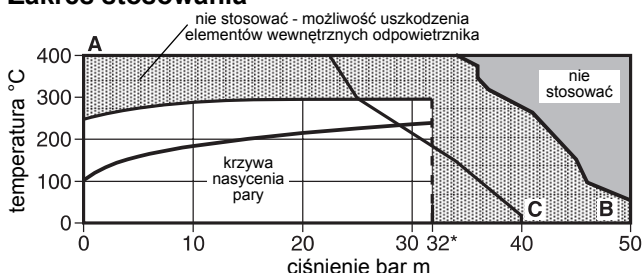
Współczynniki przepływu K_{vs}

wielkość	DN15	DN20	DN25
K_{vs}	0,8	0,8	0,8

Parametry graniczne (ISO 6552)

Ciśnienie nominalne	PN40
PMA - Maksymalne ciśnienie dopuszczalne	50 bar m
TMA - Maksymalna temperatura dopuszczalna	400°C
PMO - Maksymalne ciśnienie robocze	32 bar m
TMO - Maksymalna temperatura robocza	300°C
Próba hydrauliczna	75 bar m

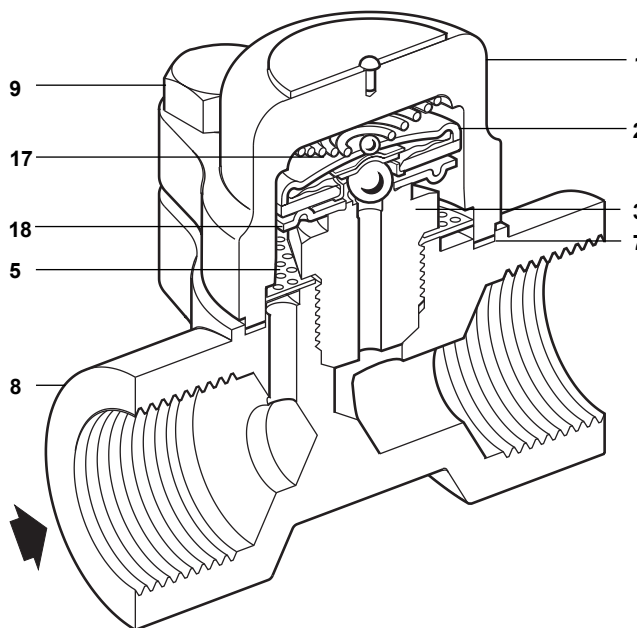
Zakres stosowania



* max ciśnienie robocze 32 bar m

A-B przyłącza gwintowane, końcówki do spawania,
gniazda do spawania

A-C kołnierze EN 1092-1, PN40



Poz. część	materiał, norma	
1 pokrywa	stal węglowa	DIN 17243 C22.8 (W/S 1.0460) ASTM A105N
2 kapsułka	stal nierdzewna	
3 gniazdo	stal nierdzewna	BS 970 431 S29
5 wkładka filtracyjna	stal nierdzewna	AISI 304
7 uszczelka pokrywy	grafit wzmocniony	
8 korpus	stal węglowa	DIN 17243 C22.8 (W/S 1.0460) ASTM A105N
9 śruby	stal nierdzewna (M10 x 30)	A2-70
17 sprężyna	stal nierdzewna	
18 płytka dystansująca	stal nierdzewna	

Przykład zamówienia

Odpowietrznik termostatyczny dla pary wodnej, typ AVC32,
kołnierze PN40, DN15

Wielkości, wymiary [mm], masy [kg]

	A	A1	B	C	D	E	masa	
							gwint/gn. do spaw.	kołn.
DN15	95	150	94	64	17	37	1,4	2,9
DN20	95	150	94	64	19	37	1,4	3,5
DN25	95	160	94	64	23	37	1,5	4,1

Normy, certyfikaty

Urządzenie spełnia wymogi dyrektywy 97/23/WE Parlamentu Europejskiego, dotyczącej urządzeń ciśnieniowych.

Urządzenie może być dostarczone z certyfikatem zgodnym z EN 10204 3.1 B.

Wymagania odnośnie certyfikatów należy podawać w zamówieniu.

Części zamienne

Dostępne części zamienne pokazano ciągłą linią na rysunku obok.

Dostępne części zamienne

kapsułka i zespół gniazda	2, 3, 17, 18
wkładka filtracyjna (pakowana po 3 szt.)	5
uszczelka pokrywy (pakowana po 3 szt.)	7

Przy zamawianiu części prosimy używać określeń podanych wyżej, a także podać typ i wielkość odwadniacza.

Przykład:

Kapsułka i zespół gniazda do odpowietznika AVC32, DN25.

Instalacja, konserwacja



Odpowietzniki należy instalować w poziomym rurociągu, z pokrywą do góry.

Odpowietzniki powinny być instalowane w tych miejscach instalacji, w których gromadzi się powietrze (np. końcówki rurociągów). Wylot z odpowietznika należy odprowadzić w bezpieczne miejsce. **Prosimy pamiętać, że w pewnych sytuacjach (podczas rozruchu, przy niewłaściwym odwodnieniu instalacji itp.) odpowietznik może upuszczać kondensat!**

Dla ułatwienia konserwacji zalecamy zainstalowanie zaworu odcinającego przed odpowietznikiem.

Nie wolno izolować odpowietznika!

Momenty siły zalecane przy skręcaniu

		lub		Nm
				
		mm		
3	gniazdo	24 A/F		115 - 125
9	śruby	17 A/F	M10 x 30	23 - 27

