

AEL3

Siłowniki elektryczne liniowe, dla zaworów regulacyjnych DN15 - DN50

Opis

AEL3 to siłownik elektryczny napędzany silnikiem krokowym, z bezobsługową przekładnią. Przeznaczony do współpracy z zaworami regulacyjnymi Spira-trol (dwudrogowe) i QL (trójdrogowe) o średnicach DN15-DN50.

Dostępne odmiany

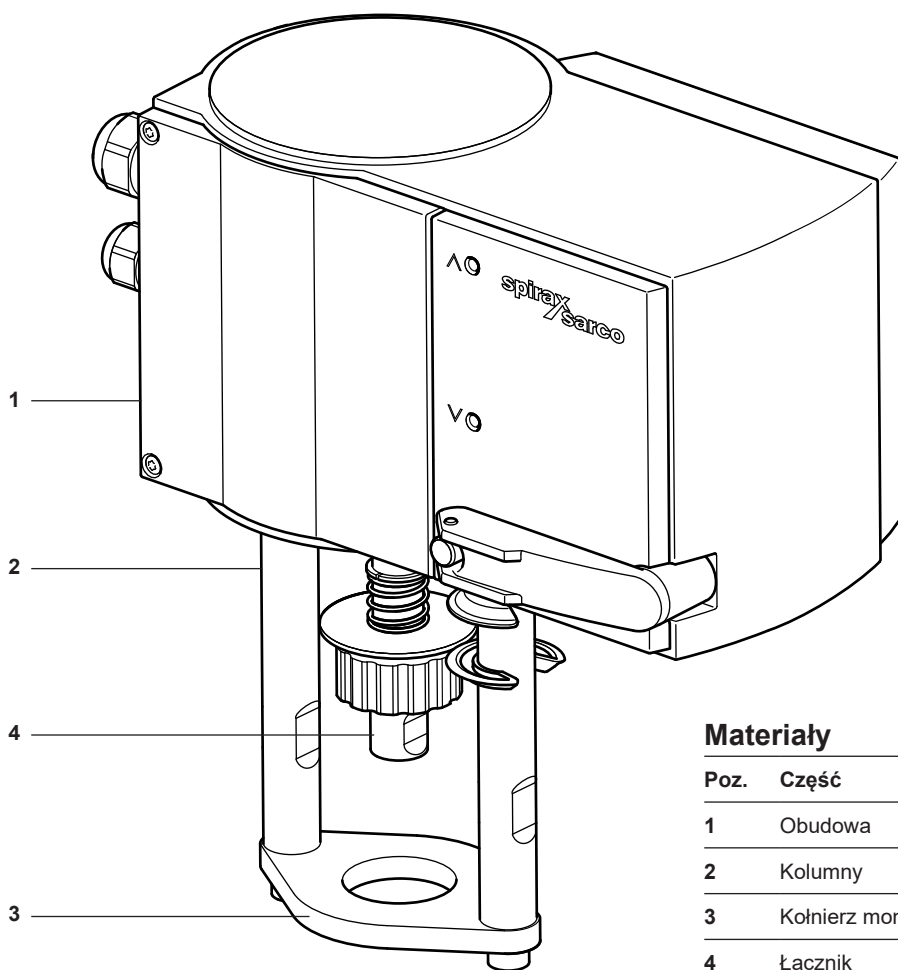
Standardowe siłowniki są zasilane napięciem 24 Vac/dc. Do zasilania innym napięciem można zainstalować moduły 230 Vac i 100-110 Vac. Wersja standardowa jest przystosowana do regulacji VMD (trójstanowej), oraz ciągłej 4-20 mA lub 0-10 Vdc (2-10 Vdc tylko dla siłowników 24 Vac/dc).

Warianty wykonania związane z funkcją bezpieczeństwa (pozycja wrzeciona bez zasilania) to: sprężyna wysuwa wrzeciono, sprężyna cofa wrzeciono i bez sprężyny (brak funkcji bezpieczeństwa).

Siłowniki AEL3 mogą współpracować z następującymi zaworami:

Zawory regulacyjne	dwudrogowe	Spira-trol™ DN15 do DN50
	trójdrogowe	QL, DN15 do DN50, z pierścieniem centrującym

Uwaga: Dla płynów o temperaturze pomiędzy 130°C i 240°C wymagane jest stosowanie adapterów wysokotemperaturowych



Materiały

Poz.	Część	Materiał
1	Obudowa	Poliwęglan
2	Kolumny	Stal nierdzewna
3	Kołnierz montażowy	Stal nierdzewna
4	Łącznik	Stal nierdzewna

Dane techniczne

Napięcie zasilania	24 Vac/dc (opcjonalnie moduły dla 230 Vac, 100-110 Vac,) (+/-15%)
Częstotliwość zasilania	50 Hz / 60 Hz / prąd stały
Maksymalny pobór mocy W	12 W (24 Vac/dc)
Uwaga: pobór mocy odpowiednio dla 50 / 60 Hz / prądu stałego	28 VA (230 i 100-110 Vac)
Skok mm (maksymalny)	20
Prędkość wrzeczona siłownika mm/s (s/mm)	0,5 (ustawienie fabryczne), 0,25 lub 0,16 (2, 4 lub 6)
Uwaga: Wybór prędkości w ustawieniach siłownika	
Stopień ochrony obudowy	IP66 EN60529
Siła nacisku wrzeczona kN (maksimum)	2
Dopuszczalne parametry otoczenia	od -10°C do +55°C, wilgotność <95%
Temperatura przechowywania	od -20°C do +70°C
Wysokość miejsca instalacji	≤ 2000 m (6 562 ft) nad poziomem morza
Sygnal sterujący	VMD (trójstanowy): 24 V, 100-110 V lub 230 V. Sygnal ciągły: 4-20 mA lub 0-10 Vdc
Aktywne sprzężenie zwrotne położenia zaworu	0-10 Vdc; obciążenie > 2500 om
Wskazanie statusu	2 diody LED do sygnalizacji stanu i błędu
Liczba cykli pracy sprężyny powrotnej	>40 000 cykli

Wyposażenie dodatkowe

Adaptery wysokotemperaturowe	Dla płynów o temperaturze pomiędzy 130°C i 180°C
	Dla płynów o temperaturze pomiędzy 180 °C i 240 °C
Moduł pomocniczych wyłączników krańcowych	
Moduły zasilania	Dla napięcia 230 Vac i 100-110 Vac
Moduł podziału zakresu sygnału sterującego (split -range)	Sygnal sterujący 2-10 Vdc (tylko napędy 24 Vdc)

Dyrektywy i normy

Stopień ochrony IP66 (EN60529)
Klasa ochronności III (IEC 60730)

Dyrektywa kompatybilności elektromagnetycznej EMC: 2014/30/EU, EN 61000-6-1, EN 61000-6-2, EN 61000-6-4
Dyrektywa niskonapięciowa LVD: 2014/35/EU EN 60730-1, EN 60730-2-14

Kategoria przepięć III
Stopień zanieczyszczenia III

(UL - UL873)*

(cUL - CSA-C22.2 No. 24-93)*

***Nie dotyczy** pomocniczych wyłączników krańcowych, modułów split-range, ani modułów zasilania 230 Vac i 100-110 Vac

Maksymalne ciśnienie różnicowe

IV klasa szczelności, przepływ pod grzybek - maksymalne ciśnienie różnicowe dla zaworów Spira-trol z metalowym gniazdem*

Typ siłownika	Siła nacisku (N)	Teoretyczne, maksymalne ciśnienie różnicowe (bar)											
		DN15		DN20		DN25		DN32		DN40		DN50	
		PTFE	Grafit	PTFE	Grafit	PTFE	Grafit	PTFE	Grafit	PTFE	Grafit	PTFE	Grafit
AEL3E	2 000	40,0	40,0	40,0	40,0	39,1	31,2	30,7	24,6	11,5	8,8	7,5	5,6
AEL3R													
AEL3X													

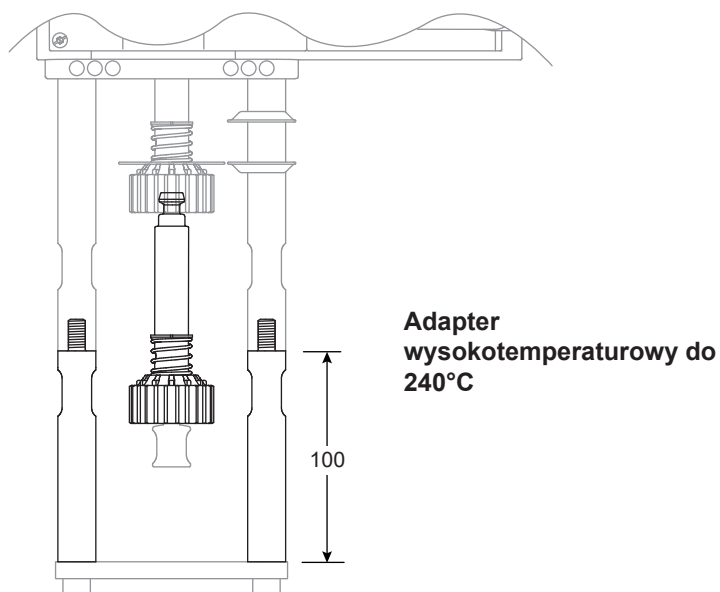
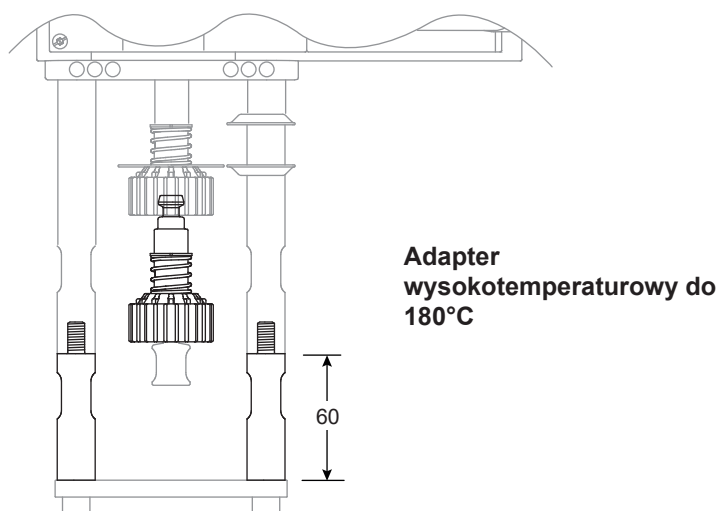
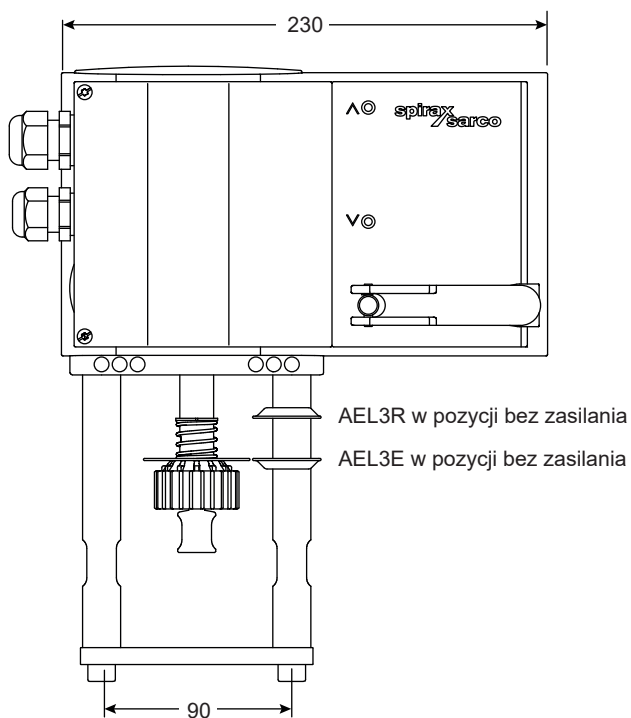
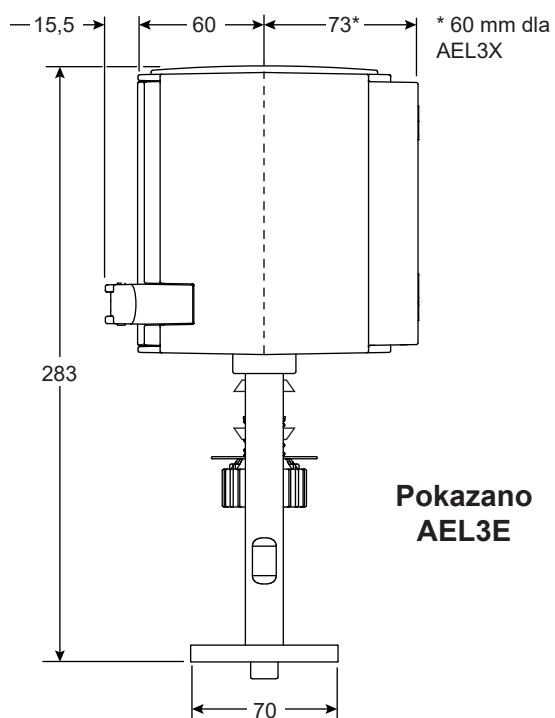
* Ograniczenia dotyczące temperatury podane są w karcie katalogowej zaworu.

VI klasa szczelności, przepływ pod grzybek - maksymalne ciśnienie różnicowe dla zaworów Spira-trol z miękkim gniazdem*

Typ siłownika	Siła nacisku (N)	Teoretyczne, maksymalne ciśnienie różnicowe (bar)											
		DN15		DN20		DN25		DN32		DN40		DN50	
		PTFE	Grafit	PTFE	Grafit	PTFE	Grafit	PTFE	Grafit	PTFE	Grafit	PTFE	Grafit
AEL3E	2 000	40,0	40,0	40,0	40,0	40,0	38,5	35,5	29,4	14,6	12,0	10,2	8,3
AEL3R													
AEL3X													

* Ograniczenia dotyczące temperatury podane są w karcie katalogowej zaworu.

Wymiary [mm]



Masy [kg]

AEL3E/AEL3R	5,7
AEL3X	4,2
Adapter 180°C	0,4
Adapter 240°C	0,7

Bezpieczeństwo, instalacja i konserwacja

Szczegółowe informacje zawiera Instrukcja Obsługi dostarczana wraz z urządzeniem.

Sposób kodowania (symbolika) siłowników AEL3

Rodzaj urządzenia	A = Siłownik	A
Typ	E = Elektryczny	E
Ruch wrzeciona	L = Liniowy	L
Seria	3	3
Funkcja bezpieczeństwa (pozycja wrzeciona bez zasilania)	E = Sprężyna wysuwa wrzeciono	E
	R = Sprężyna cofa wrzeciono	
	X = Bez sprężyny (nie ma funkcji bezpieczeństwa)	
Napięcie zasilania		24 Vac/dc
		230 Vac
		100-110 Vac

Przykład kodu zamówieniowego	AEL3	E	24 Vac/dc
------------------------------	------	---	-----------

Przykładowe wymagania klienta:

Siłownik elektryczny 24 Vac ze sprężyną zamykającą w przypadku braku zasilania, do zaworu Spira-trol DN50 pracującego na parze nasyconej 5 bar m, sterowany sygnałem 2-10 Vdc, z dodatkowymi wyłącznikami krańcowymi.

Przykład zamówienia

Przykład: 1 szt. siłownik elektryczny Spirax Sarco AEL3E 24 Vac/dc + 1 szt. moduł split-range 2-10 Vdc + 1 szt. moduł pomocniczych wyłączników krańcowych + 1 szt. adapter wysokotemperaturowy do 180°C