

AEL3

Siłowniki elektryczne liniowe, dla zaworów regulacyjnych DN15 - DN50

Opis

AEL3 to siłownik elektryczny napędzany silnikiem krokowym, z bezobsługową przekładnią. Przeznaczony do współpracy z zaworami regulacyjnymi Spira-trol (dwudrogowe) i QL (trójdrogowe) o średnicach DN15-DN50.

Dostępne odmiany

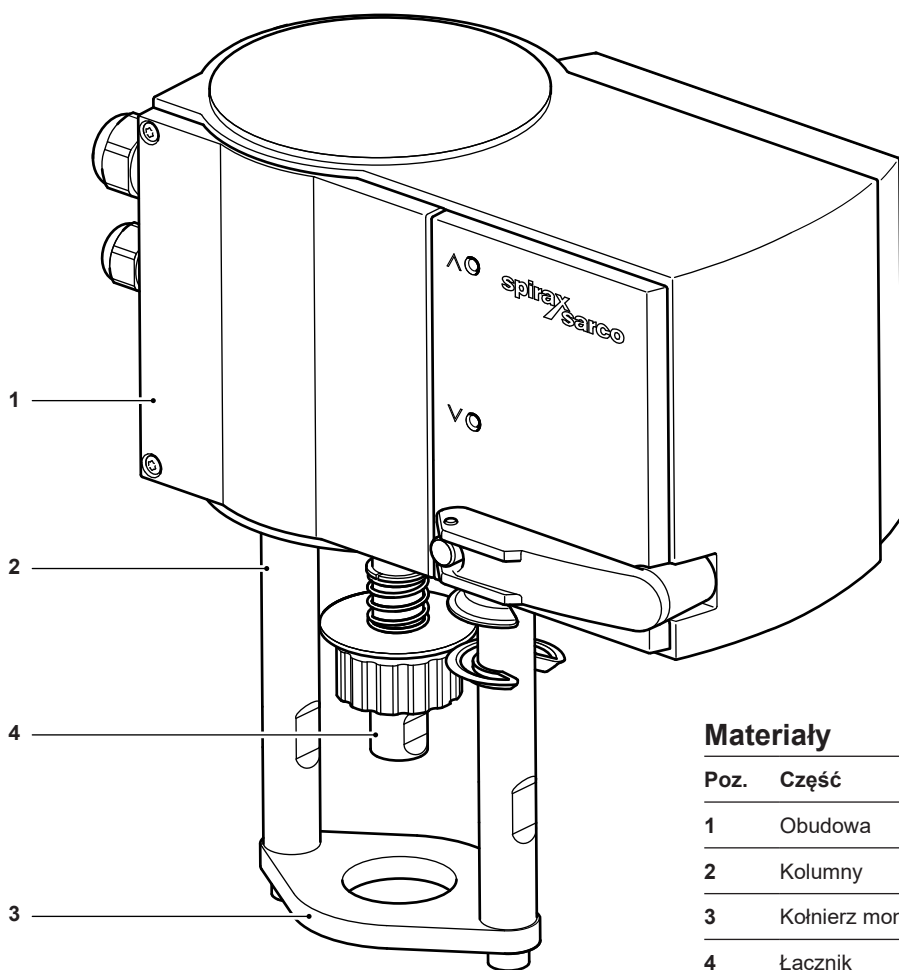
Standardowe siłowniki są zasilane napięciem 24 Vac/dc. Do zasilania innym napięciem można zainstalować moduły 230 Vac i 100-110 Vac. Wersja standardowa jest przystosowana do regulacji VMD (trójstanowej), oraz ciągłej 4-20 mA lub 0-10 Vdc.

Warianty wykonania związane z funkcją bezpieczeństwa (pozycja wrzecziona bez zasilania) to: sprężyna wysuwa wrzecziono, sprężyna cofa wrzecziono i bez sprężyny (brak funkcji bezpieczeństwa).

Siłowniki AEL3 mogą współpracować z następującymi zaworami:

Zawory regulacyjne	dwudrogowe	Spira-trol™ DN15 do DN50
	trójdrogowe	QL, DN15 do DN50, z pierścieniem centrującym

Uwaga: Dla płynów o temperaturze pomiędzy 130°C i 240°C wymagane jest stosowanie adapterów wysokotemperaturowych



Materiały

Poz.	Część	Materiał
1	Obudowa	Poliwęglan
2	Kolumny	Stal nierdzewna
3	Kołnierz montażowy	Stal nierdzewna
4	Łącznik	Stal nierdzewna

Dane techniczne

Napięcie zasilania	24 Vac/dc (opcjonalnie moduły dla 230 Vac, 100-110 Vac.) (+/-15%)
Częstotliwość zasilania	50 Hz / 60 Hz / prąd stały
Maksymalny pobór mocy W	12 W (24 Vac/dc)
Uwaga: pobór mocy odpowiednio dla 50 / 60 Hz / prądu stałego	28 VA (230 i 100-110 Vac)
Skok mm (maksymalny)	20
Prędkość wrzeczona siłownika mm/s (s/mm)	0,5 (ustawienie fabryczne), 0,25 lub 0,16 (2, 4 lub 6)
Uwaga: Wybór prędkości w ustawieniach siłownika	
Stopień ochrony obudowy	IP66 EN60529
Siła nacisku wrzeczona kN (maksimum)	2
Dopuszczalne parametry otoczenia	od -10°C do +55°C, wilgotność <95%
Temperatura przechowywania	od -20°C do +70°C
Wysokość miejsca instalacji	≤ 2000 m (6 562 ft) nad poziomem morza
Sygnal sterujący	VMD (trójstanowy): 24 V, 100-110 V lub 230 V. Sygnal ciągły: 4-20 mA lub 0-10 Vdc
Aktywne sprzężenie zwrotne położenia zaworu	0-10 Vdc; obciążenie > 2500 om
Wskazanie statusu	2 diody LED do sygnalizacji stanu i błędu
Liczba cykli pracy sprężyny powrotnej	>40 000 cykli

Wyposażenie dodatkowe

Adaptory wysokotemperaturowe	Dla płynów o temperaturze pomiędzy 130°C i 185°C
	Dla płynów o temperaturze pomiędzy 185°C i 240°C
Moduł pomocniczych wyłączników krańcowych	
Moduły zasilania	Dla napięcia 230 Vac i 100-110 Vac
Moduł podziału zakresu sygnału sterującego (split -range)	Sygnal sterujący 2-10 Vdc (tylko napędy 24 Vdc)

Zatwierdzenia

Stopień ochrony IP66 (EN60529)
Klasa ochronności III (IEC 60730)

Dyrektywa kompatybilności elektromagnetycznej EMC: 2014/30/EU, EN 61000-6-1, EN 61000-6-2, EN 61000-6-4
Dyrektywa niskonapięciowa LVD: 2014/35/EU EN 60730-1, EN 60730-2-14

Kategoria przepięć III
Stopień zanieczyszczenia III

(UL - UL873)*

(cUL - CSA-C22.2 No. 24-93)*

***Nie dotyczy** pomocniczych wyłączników krańcowych, modułów split-range, ani modułów zasilania 230 Vac i 100-110 Vac

Maksymalne ciśnienie różnicowe

IV klasa szczelności, przepływ pod grzybek - maksymalne ciśnienie różnicowe dla zaworów Spira-trol z metalowym gniazdem*

Typ siłownika	Siła nacisku (N)	Teoretyczne, maksymalne ciśnienie różnicowe (bar)											
		DN15		DN20		DN25		DN32		DN40		DN50	
		PTFE	Grafit	PTFE	Grafit	PTFE	Grafit	PTFE	Grafit	PTFE	Grafit	PTFE	Grafit
AEL3E	2000	40,0	40,0	40,0	40,0	39,1	31,2	30,7	24,6	11,5	8,8	7,5	5,6
AEL3R													
AEL3X													

* Ograniczenia dotyczące temperatury podane są w karcie katalogowej zaworu.

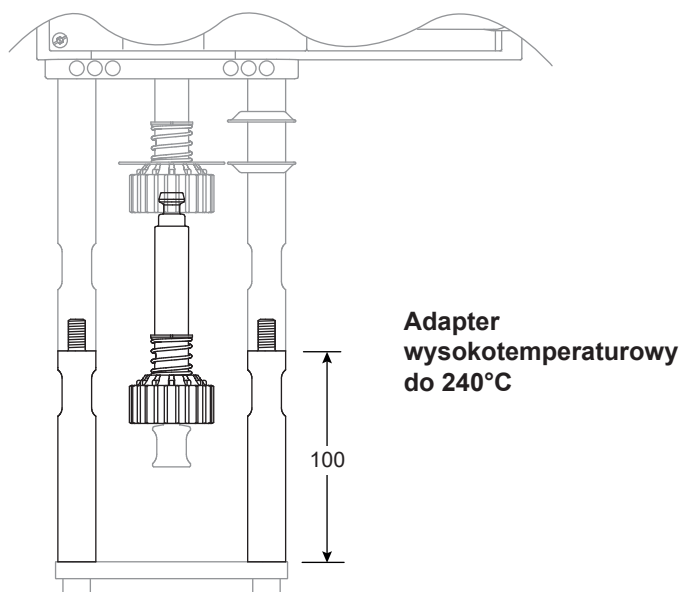
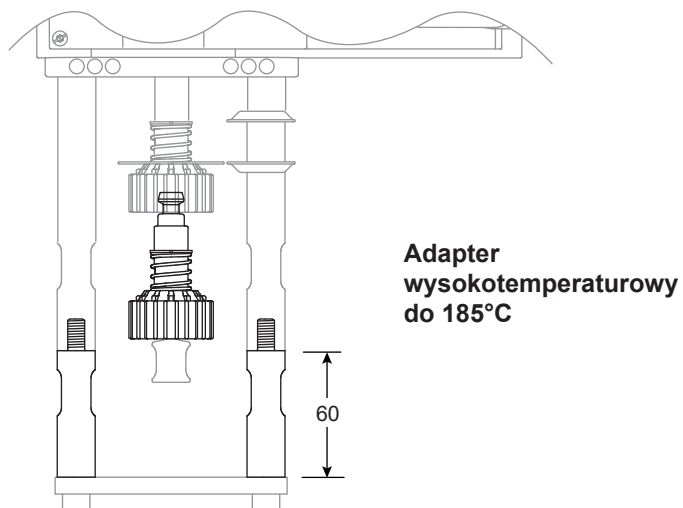
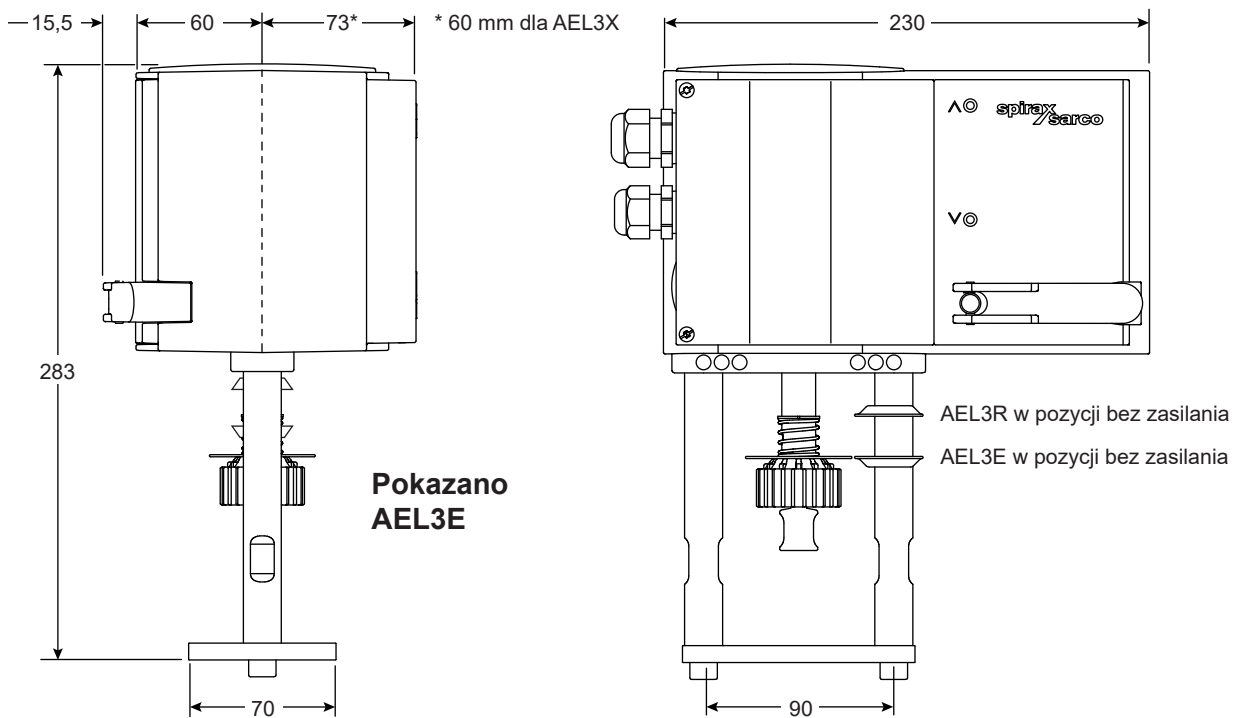
VI klasa szczelności, przepływ pod grzybek - maksymalne ciśnienie różnicowe dla zaworów Spira-trol - z miękkim gniazdem (P&C)*

Typ siłownika	Siła nacisku (N)	Maksymalne ciśnienie różnicowe (bar)												
		DN15		DN20		DN25		DN32		DN40		DN50		
		PTFE	Grafit	PTFE	Grafit	PTFE	Grafit	PTFE	Grafit	PTFE	Grafit	PTFE	Grafit	
AEL3E	2000	10	10	10	10	10	10	10	10	10	10	10	10	8,3
AEL3R														
AEL3X														

* Ograniczenia dotyczące temperatury podane są w karcie katalogowej zaworu.

Uwaga: Maksymalne ciśnienie różnicowe dla pary nasyconej przy założeniu prawidłowego doboru klasy ciśnienia zaworu. Informacje o innych cieczach i gazach można uzyskać od firmy Spirax Sarco.

Wymiary [mm]



Masy [kg]

AEL3E/AEL3R	5,7
AEL3X	4,2
Adapter 185°C	0,4
Adapter 240°C	0,7

Bezpieczeństwo, instalacja i konserwacja

Szczegółowe informacje zawiera Instrukcja Obsługi dostarczana wraz z urządzeniem.

Sposób kodowania (symbolika) siłowników AEL3

Rodzaj urządzenia	A = Siłownik	A	
Typ	E = Elektryczny	E	
Ruch wrzeciona	L = Liniowy	L	
Seria	3	3	
Funkcja bezpieczeństwa (pozycja wrzeciona bez zasilania)	E = Sprężyna wysuwa wrzeciono	E	
	R = Sprężyna cofa wrzeciono		
	X = Bez sprężyny (nie ma funkcji bezpieczeństwa)		
Napięcie zasilania		24 Vac/dc	
		230 Vac	
		100-110 Vac	
Przykład specyfikacji	AEL3	E	24 Vac/dc

Przykładowe wymagania klienta:

Siłownik elektryczny 24 Vac ze sprężyną zamykającą w przypadku braku zasilania, do zaworu Spira-Trol DN50 pracującego na parze nasyconej 12 bar m, z dodatkowymi wyłącznikami krańcowymi.

Przykład zamówienia

Przykład: 1 szt. siłownik elektryczny Spirax Sarco AEL3E 24 Vac/dc + 1 szt. moduł pomocniczych wyłączników krańcowych + 1 szt. adapter wysokotemperaturowy do 240°C