

## VLM30 / VLM30 Food+ In-line Vortex debietmeter

### Beschrijving

Vortex debietmeters meten het debiet van vloeistoffen, gasen en stoom door de frequentie te detecteren waarmee vortices alternerend verspreid worden vanaf een bluff body. Volgens de fysische wetten is de frequentie waarmee de vortices alternerend verspreid worden direct evenredig aan het debiet.

Vortex insertie debietmeters meten het debiet door de plaatselijke snelheid op een strategisch positie in de leiding te meten. De VLM30 detecteert de frequentie waarmee vortices alternerend verspreid worden vanaf het bluff body in de sensorkop.

De VLM30 gebruikt de plaatselijke snelheid samen met andere parameters, zoals het vloeistoftype, de leidingdiameter en het Reynoldsgetal om de gemiddelde leidingssnelheid te berekenen en daarmee het volumetrisch debiet.

De VLM30 Vortex Insertie Debietmeter maakt gebruik van drie primaire sensorelementen om het massadebiet van stoom, vloeistoffen en gasen te meten:

- Vortex snelheidssensor
- Interne RTD-temperatuursensor (std) of externe temperatuurtransmitter
- Externe druktransmitteromzetter (apart geleverd)

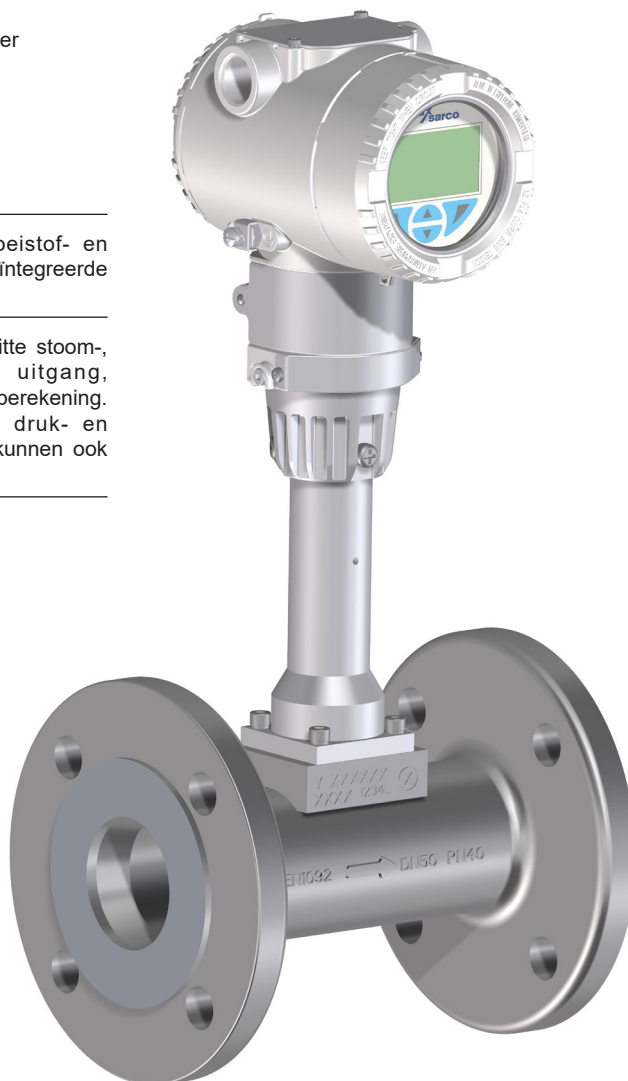
### VLM30-reeks

De **VLM30-S** vortex debietmeter voor verzadigde stoom-, vloeistof- en gastoe toepassingen, met grafisch display, optionele binaire uitgang en geïntegreerde temperatuurmeting.

De **VLM30-E** vortex debietmeter voor verzadigde stoom-, oververhitte stoom-, vloeistof- en gastoe toepassingen, met geïntegreerde binaire uitgang, temperatuurcompensatie, debietcomputer en functionaliteit voor energieberekening. De VLM30-E biedt de mogelijkheid om externe temperatuur-, druk- en dichtheidstransmitters aan te sluiten. Uitgangen van gasanalysatoren kunnen ook worden geïntegreerd voor betere metingen.

### Naleving en goedkeuringen:

- EMC-richtlijn IEC61326-1 2020
- PED-richtlijn EN 12516-2:2014+A1:2021
- CRN: 0F24350.5C (CA)
- Food+ : EC1935.2004
- Food+ : FDA



## Goedkeuringen

### EMC

Elektromagnetische compatibiliteit van apparatuur voor proces- en laboratoriumregeltechniek 5/93 en EMC-richtlijn 2004/108/EG (IEC61326-1 2020).

Apparaten met HART-communicatie zijn optioneel verkrijgbaar met EMC-bescherming volgens NAMUR NE 21.

### Food+ EC1935

DN15 tot DN150-serie verkrijgbaar met een conformiteitsverklaring volgens de regelgeving voor contact met voedingsmiddelen.

Ontworpen, vervaardigd en goedgekeurd voor stoom- en condensaattoepassingen, voldoet het Food+ product van de VLM30 PTFE-zittingreeks aan:

- (EC)1935/2004 materialen en voorwerpen bestemd om met levensmiddelen in contact te komen
- (EC)2023:2006 Goede productiepraktijken voor materialen en voorwerpen bestemd om met levensmiddelen in contact te komen.
- (EU)10/2011 Kunststof materialen en voorwerpen bestemd om met levensmiddelen in contact te komen

Dit product is bedoeld om te worden aangesloten op een systeem dat een proces kan uitvoeren dat in contact komt met voedsel. Een lijst van materialen die direct of indirect in contact kunnen komen met voedingsmiddelen is te vinden in de conformiteitsverklaring die beschikbaar is voor dit product.

### Food+ FDA

DN15 - DN300 :

- DN15 - DN300 - FDA-code van federale regelgeving - titel 21 - Voedsel en medicijnen.

**Let op: Bij het selecteren van een vortex debietmeter voor het meten van stoomdebiet, moet je voorzichtig zijn met de lage stroomsnelheid omdat dit instabiliteit kan veroorzaken in de aflezingen van de debietmeting. Zorg ervoor dat de juiste grootte van de debietmeter wordt geselecteerd via het hulpmiddel voor het bepalen van de grootte voor de toepassing.**

## Diameters en aansluitingen

### Flens <sup>1</sup>

DN15, DN25, DN40, DN50, DN80, DN100, DN150, DN200 en DN300

EN 1092-1 PN16, PN40, PN63, PN100 flensaansluitingen

of

½", 1", 1½", 2", 3", 4", 6", 8", 10" en 12"

ASME B16.5 Klasse 150, 300 en 600 flensaansluitingen

### Type wafer <sup>2</sup>

DN25, DN40, DN50, DN80, DN100 en DN150 geschikt voor aansluiting tussen flenzen EN 1092-1 PN40/PN63

of

1", 1½", 2", 3", 4" en 6" geschikt voor aansluiting van ASME B16.5 klasse 300/600 flenzen <sup>2</sup>

### Opmerkingen:

<sup>1</sup> PN160/Klasse 900 beschikbaar op speciaal verzoek

<sup>2</sup> Klasse 600 of PN100 drukclassificatie beschikbaar op speciaal verzoek. De standaard wafereenheid voldoet aan PN63/Klasse 300.

## Technische gegevens

<b>Bevochtigde materialen in contact met vocht</b>	<b>Meter Buis</b>	Roestvast staal 1.4571 (AISI 316 Ti)/AISI 316L/CF8C/CF3M
	<b>Sensor</b>	Roestvast staal 1.4571 (AISI 316 Ti)
	<b>Sensorpakking*</b>	PTFE O-ring/Grafiet (optioneel voor hoge temperatuur model)
<b>Toepassing</b>	Alle gassen, vloeistoffen of stoom die compatibel zijn met roestvast staal en andere vermelde materialen die met vocht in aanraking komen. Niet aanbevolen voor multi-fase vloeistoffen.	

\* PTFE is de enige beschikbare optie voor Food+ (EC1935/FDA).

## Technische gegevens (vervolg)

Drukclassen	Type aansluiting	Vermogen
	Flens <sup>1</sup>	
		ASME Klasse 300
		ASME Klasse 600
		EN 1092-1 PN16
		EN1092-1 PN40
		EN 1092-1 PN63
	Alleen EN 1092-1 PN100, DN25 - DN200	
Wafer <sup>2</sup>	Voor installatie tussen 1" tot 6" ASME Klasse 300/600 of DN15 tot DN100 EN 1092-1 PN40/PN63/PN100 flenzen	

### Opmerkingen:

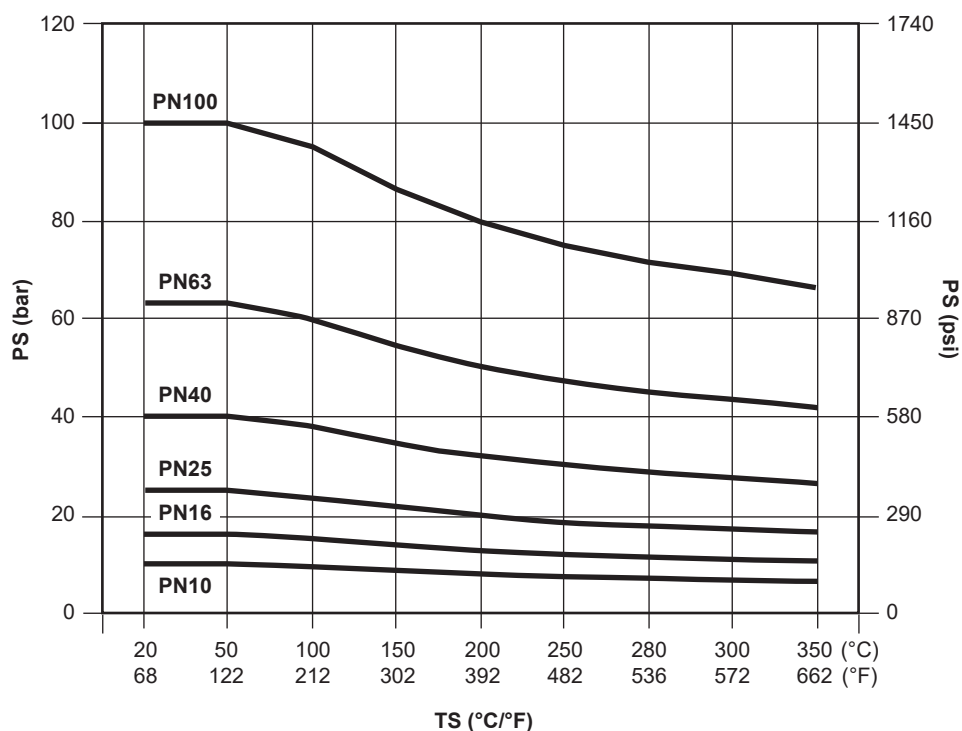
<sup>1</sup> PN160 Beschikbaar op speciaal verzoek

<sup>2</sup> Klasse 600 of PN100 drukclassificatie beschikbaar op speciaal verzoek. De standaard wafereenheid voldoet aan PN63/Klasse 300.

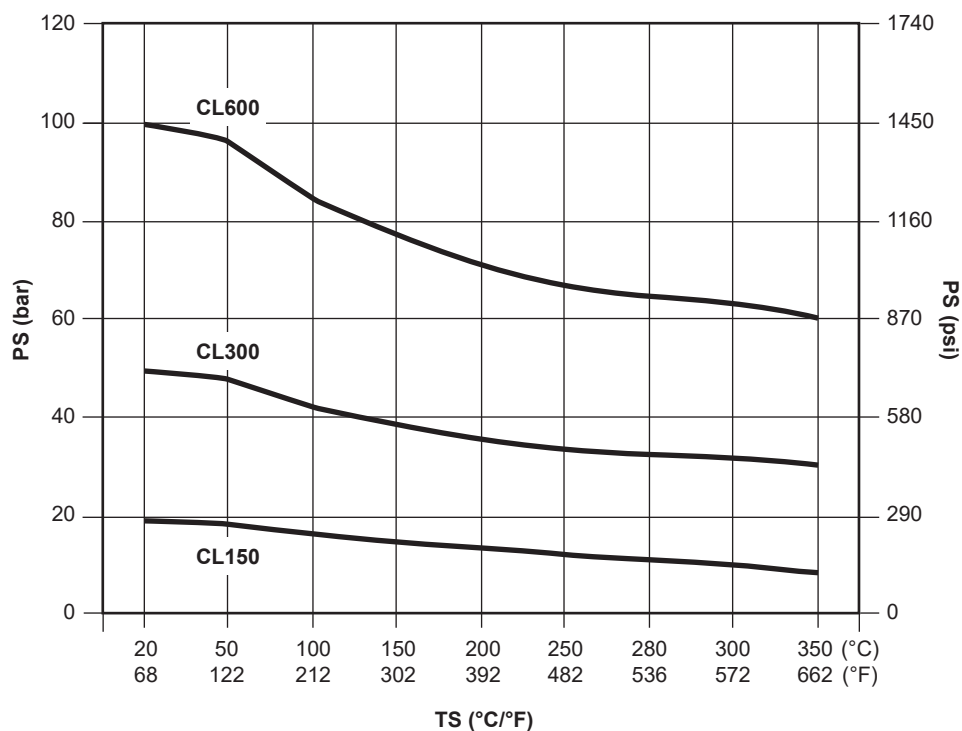
		Voedingsspanning	Stroomverbruik
Stroomvereisten	Transmitter	12 tot 42 Vdc	N/A
	Apparaten met HART-communicatie	12 tot 24 Vdc	< 1 W
	Apparaten met Modbus-communicatie	9 tot 30 Vdc	< 1 W
Display	VLM30 - S	Optionele LCD-indicator met vier bedieningsknoppen voor bediening via glas aan de voorkant	
	VLM30 - E	Standaard LCD-indicator met vier bedieningsknoppen voor bediening via glas aan de voorzijde	
Uitgangssignaal	HART Digitale Communicatie	Ondersteuning voor HART-communicatie tot en met het HART 7-protocol.	
	ModBus-communicatie	Modbus RTU - RS485 seriële aansluiting (optioneel voor ModBus)	
	4 tot 20 mA	Retransmissie van stroming of temperatuur	
	Digitale contactuitgang (Optie voor VLM30-S)	Optocoupler, 16 tot 30 Vdc, max 20mA. Door de gebruiker configureerbaar als frequentie-, puls- of binaire uitgang.	
Ingangssignaal	4 tot 20 mA	Voor externe transmitter, bijv. voor temperatuur, druk, enz.	
		16 tot 30 Vdc, 3.8 tot 20,5 mA	
Kabelwartels		Aluminium/M20 x 1,5 (2 plaatsen)	
		Aluminium/1/2" NPT (2 plaatsen)	

## Druk-/temperatuurgrenzen - VLM30

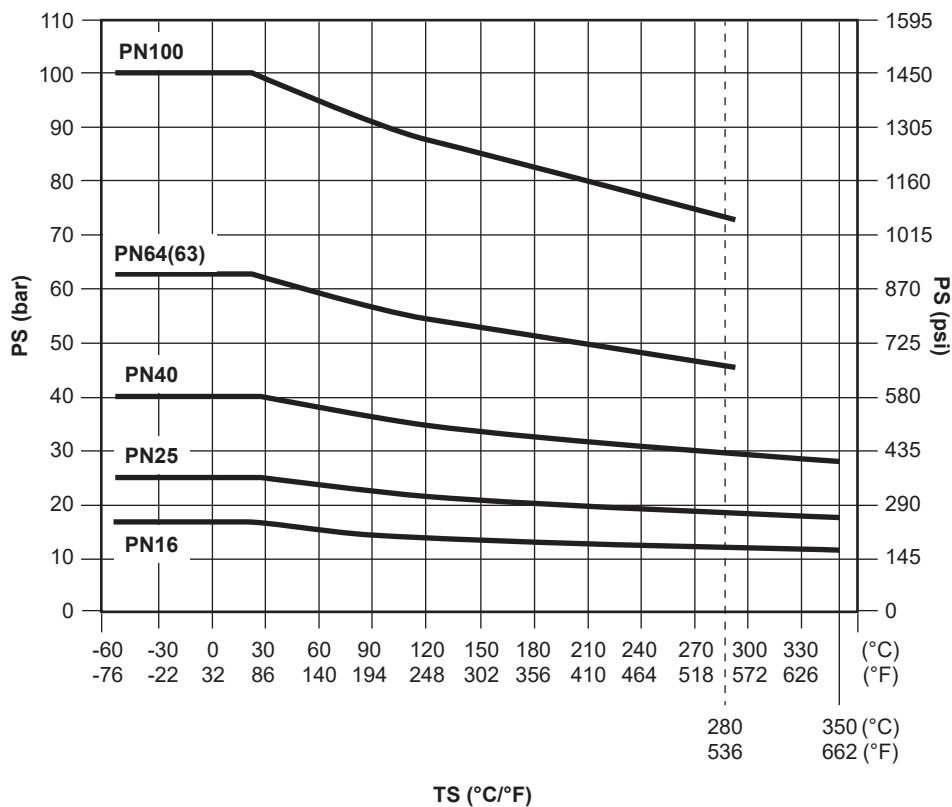
### Apparaten met flens - DIN flens procesaansluiting



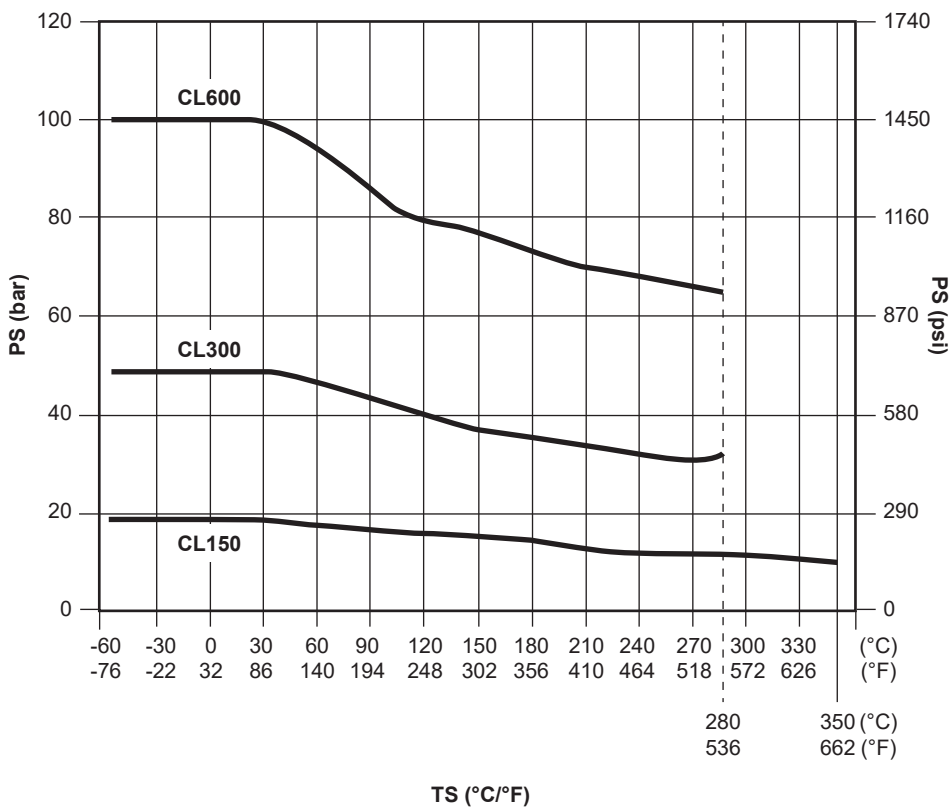
### Apparaten met flens - ASME flens procesaansluiting



**Apparaten type wafer - DIN procesaansluiting type wafer**



**Apparaten type wafer - ASME procesaansluiting type wafer**



## Materiaal behuizing: Roestvast staal

Ontwerpconditie behuizing	Klasse 150	Klasse 300	Klasse 600
Minimaal toelaatbare temperatuur		-200 °C (-328 °F)	
Maximale procestemperatuur		280 °C (536 °F)	
Minimale procestemperatuur		-55 °C (-67 °F)	
Elektronisch omgevingstemperatuurbereik	Werking	-20 tot +85 °C (-4 tot +185 °F)	
	Opslag	-40 tot +85 °C (-40 tot +185 °F)	

## Prestatiespecificaties

### Onder referentieomstandigheden

Nauwkeurigheid				
Nauwkeurigheid massadebiet voor gas en stoom gebaseerd op 50 - 100% van drukbereik				
Procesvariabelen	Vloeistoffen	Gas en stoom	Herhaalbaarheid	
			DN25-150	DN200-300
Massadebiet	±0,75%	±0,90% van het debiet	0,2%	0,25%
Volumetrisch debiet	±0,65% van het debiet	±0,90% van het debiet		
Temperature	±1C of 1% van de gemeten waarde			
Reactietijd	200 ms (1 tau) of 3/f in seconden (bij uitgeschakelde demping geldt de grootste waarde). De responstijd is afhankelijk van de respectievelijke werelingsfrequentie f. Lage stroomsnelheden kunnen resulteren in hogere reactietijden.			

\* Aanduiding van de nauwkeurigheid in % van de gemeten waarde (% van de gemeten waarde)

## Meetnauwkeurigheid - Referentiecondities

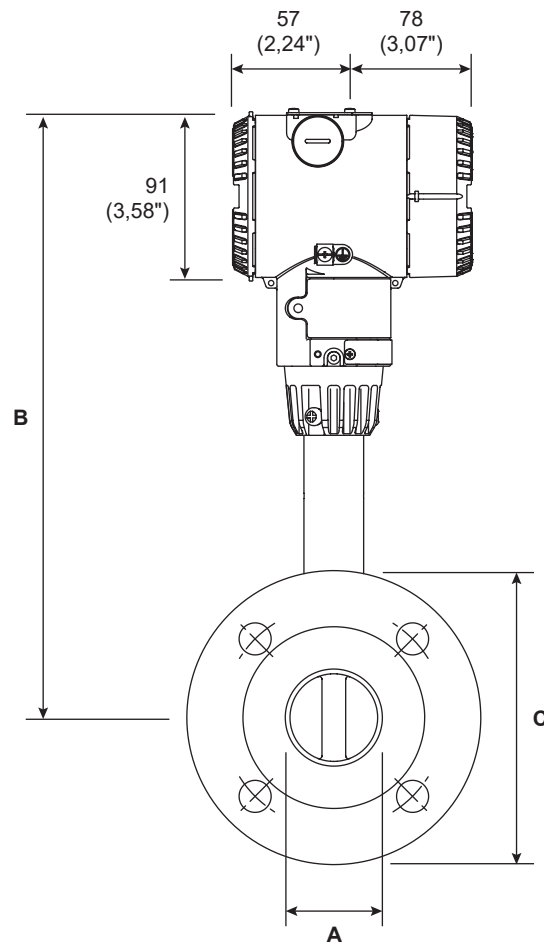
### Debietmeting

Ingesteld debietbereik	0,5 tot 1 x $Q_{vmax}$ DN
Omgevingstemperatuur	20 °C (68 °F) ±2 K
Relatieve vochtigheid	65 %, ±5 %
Luchtdruk	86 tot 106 kPa
Voeding	24 Vdc
Signaalkabellengte (voor montage op afstand)	30 m (98 ft)
Stroomuitgangsbelaasting	250 Ω (alleen 4 tot 20 mA)
Meetmedium voor kalibratie	Water, ca. 20 °C (68 °F), 2 bar (29 psi) Lucht, 960 mbar abs. ±50 mbar (14 psi a ±0,7 psi), 24 °C ±4 °C (75 °F ±7 °F)
Interne diameter kalibratielus	komt overeen met de binnendiameter van het apparaat
Onbelemmerd recht inlaatgedeelte	15 x DN <sup>3</sup>
Uitlaatgedeelte	5 x DN <sup>3</sup>
Drukmeting	3 x DN to 5 x DN na de debietmeter

<sup>3</sup> Raadpleeg IM-P736-04 voor de volledige richtlijnen voor de installatie.

## Afmetingen (bij benadering) in mm (inch)

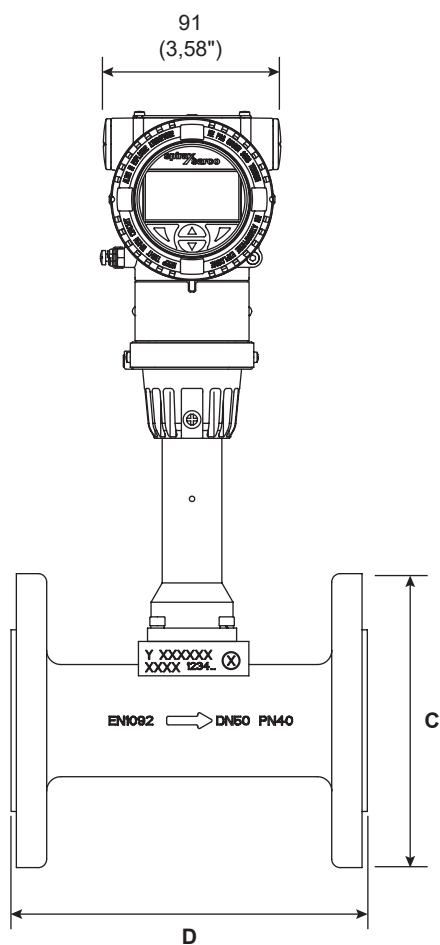
### Flensaansluiting



Aansluiting	A	B	C					
			Drukklasse EN1092-1					
EN1092-1	ASME		PN10	PN16	PN25	PN40	PN63	PN100
DN15	½"	342 (13,46")	95 (3,74")	95 (3,74")	95 (3,74")	105 (4,13")	105 (4,13")	105 (4,13")
DN25	1"	359 (14,13")	115 (4,53")	115 (4,53")	115 (4,53")	115 (4,53")	140 (5,51")	140 (5,51")
DN40	1½"	337 (13,27")	150 (5,91")	150 (5,91")	150 (5,91")	150 (5,91")	170 (6,69")	170 (6,69")
DN50	2"	334 (13,54")	165 (6,5")	165 (6,5")	165 (6,5")	165 (6,5")	180 (7,09")	195 (7,68")
DN80	3"	362 (14,25")	200 (7,87")	200 (7,87")	200 (7,87")	200 (7,87")	215 (8,46")	230 (9,06")
DN100	4"	371 (14,61")	220 (8,66")	220 (8,66")	235 (9,25")	235 (9,25")	250 (9,84")	265 (10,43")
DN150	6"	398 (15,67")	285 (11,22")	285 (11,22")	300 (11,81")	300 (11,81")	345 (12,56")	355 (13,98")
DN200	8"	460 (18,11")	340 (13,39")	340 (13,39")	360 (14,17")	375 (14,76")	415 (16,34")	
DN250	10"	485 (19,09")	395 (15,55")	405 (15,94")	425 (16,73")	450 (17,72")	470 (18,5")	
DN300	12"	510 (20,08")	445 (17,52")	460 (18,11")	485 (19,09")	515 (20,28")	530 (20,87")	

## Afmetingen (bij benadering) in mm (inch)

### Flensaansluiting (vervolg)

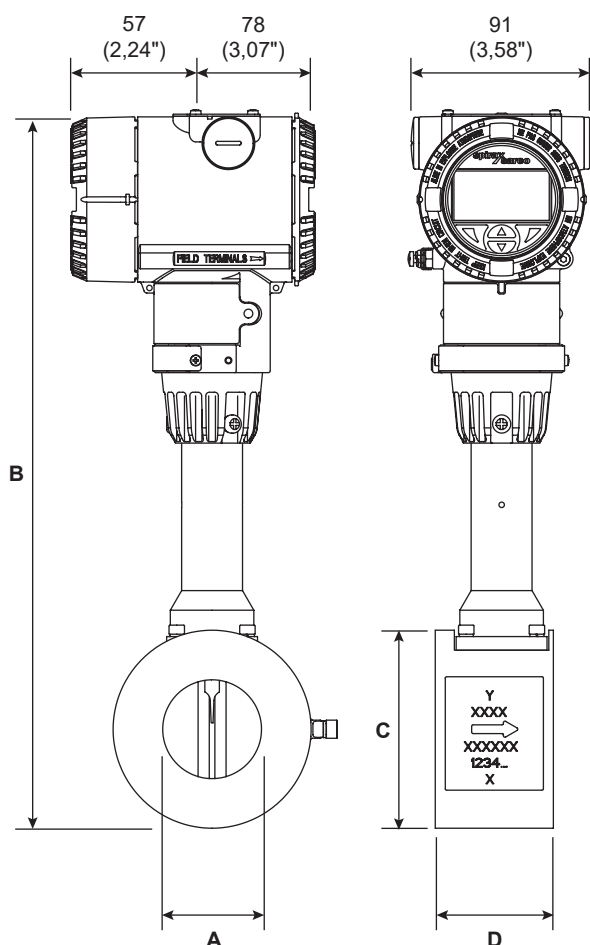


Aansluiting	C			D					
	Drukklasse ASME KLASSE			Drukklasse EN1092-1			Drukklasse ASME KLASSE		
	Klasse 150	Klasse 300	Klasse 600	PN 10-40	PN 63	PN 100	Klasse 150	Klasse 300	Klasse 600
EN1092-1				PN 10-40	PN 63	PN 100			
DN25	108 (4,25")	124 (4,88")	124 (4,88")	200 (7,87")	210 (8,27")	210 (8,27")	200 (7,87")	200 (7,87")	200 (7,87")
DN40	127 (5")	155,6 (6,13")	155,6 (6,13")	200 (7,87")	220 (8,66")	220 (8,66")	200 (7,87")	200 (7,87")	235 (9,25")
DN50	152,4 (6")	165 (6,5")	165 (6,5")	200 (7,87")	220 (8,66")	230 (9,06")	200 (7,87")	200 (7,87")	240 (9,45")
DN80	190,5 (7,5")	209,5 (8,25")	209,5 (8,25")	200 (7,87")	250 (9,84")	260 (10,24")	200 (7,87")	200 (7,87")	265 (10,43")
DN100	228,6 (9")	254 (8,25")	273,1 (10,75")	250 (9,84")	270 (10,63")	300 (11,81")	250 (9,84")	250 (9,84")	315 (12,4")
DN150	279,4 (11")	317,5 (12,5")	355,6 (14")	300 (11,82")	330 (12,99")	370 (14,57")	300 (11,81")	300 (11,81")	365 (14,37")
DN200	343 (13,5")	381 (15")	419,1 (16,52")	350 (13,78")	370 (14,57")		350 (13,78")	370 (14,57")	415 (16,34")
DN250	406,4 (16")	444,5 (17,5")	508 (20")	450 (17,72")	450 (17,72")		450 (17,72")	450 (17,72")	470 (18,5")
DN300	482 (19")	520,7 (20,5")	558,8 (22")	500 (19,69")	500 (19,69")		500 (19,69")	500 (19,69")	580 (22,83")

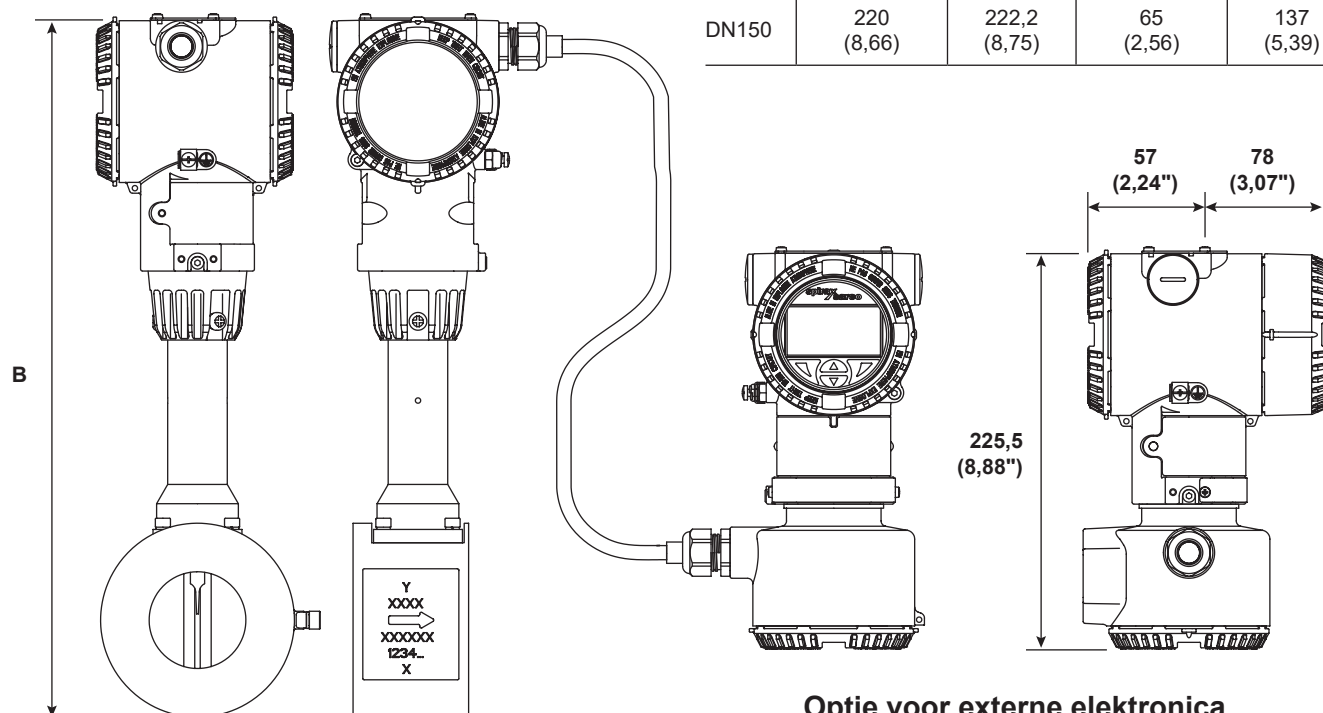


## Afmetingen (bij benadering) in mm (inch)

### Aansluiting type wafer



	A		B	
	EN1092-1 PN16/40/63	ASME 150/300	EN1092-1 PN16/40/63	ASME 150/300
DN25	28,5 (1,12)	28,5 (1,12)	320 (12,60)	330 (12,99)
DN40	43 (1,69)	43 (1,69)	336 (13,23)	336 (13,23)
DN50	54,4 (2,14)	54,4 (2,14)	344 (13,54)	342 (13,46)
DN80	82,4 (3,24)	82,4 (3,24)	358 (14,09)	358 (14,09)
DN100	106,8 (4,20)	106,8 (4,20)	366 (14,41)	371 (14,61)
DN150	159,3 (6,27)	159,3 (6,27)	398 (15,67)	398 (15,67)
	C		D	
	EN1092-1 PN16/40/63	ASME 150/300	EN1092-1 PN16/40/63	ASME 150/300
DN25	73 (2,87)	70,5 (2,78)	65 (2,56)	112,5 (4,43)
DN40	94 (3,70)	89,5 (3,52)	65 (2,56)	113 (4,45)
DN50	109 (4,29)	106,5 (4,19)	65 (2,56)	112,5 (4,43)
DN80	144 (5,67)	138,5 (5,45)	65 (2,56)	111 (4,37)
DN100	164 (6,46)	176,5 (6,95)	65 (2,56)	116 (4,57)
DN150	220 (8,66)	222,2 (8,75)	65 (2,56)	137 (5,39)



Optie voor externe elektronica

## Gewichten (ongeveer) in kg (lbs)

EN1092-1	Wafer-modellen		Flens-modellen								
	PN40/63	Klasse 150/300	PN10/16	PN25/40	PN63	PN100	PN160	ASME 150	ASME 300	ASME 600	ASME 900
DN15 ½"			4,5 (9,9)	4,5 (9,9)	5,4 (11,9)	5,4 (11,9)	5,4 (11,9)	5,0 (11)	5,1 (11,2)	5,2 (11,5)	7,9 (17,4)
DN25 1"	4,1 (9)	5,1 (11,2)	5,1 (11,2)	5,1 (11,2)	7,8 (17,2)	7,8 (17,2)		5,7 (12,6)	6,7 (14,8)	7,3 (16,1)	
DN40 1½"	4,8 (10,6)	6,1 (13,4)	6,6 (14,6)	6,6 (14,6)	10,1 (22,3)	10,1 (22,3)		8,5 (18,7)	10,9 (24)	12,1 (26,7)	
DN50 2"	5,6 (12,3)	8,4 (18,5)	8,7 (19,2)	8,7 (19,2)	12,2 (26,9)	15,1 (33,3)		10,1 (22,3)	11,7 (25,8)	13,6 (30)	
DN80 3"	7,6 (16,8)	11,2 (24,7)	13,1 (28,9)	13,1 (28,9)	17 (37,5)	21,4 (53,1)		17,6 (38,8)	21,7 (47,8)	25,8 (56,9)	
DN100 4"	8,5 (18,7)	17,2 (24,7)	14 (30,09)	17,8 (39,2)	24,1 (53,1)	32,2 (71)		20,1 (44,3)	28,8 (63,5)	41,4 (91,3)	
DN150 6"	13 (28,7)	25,7 (56,7)	25,4 (56)	33,6 (74,1)	53,8 (118,6)	70,4 (155,2)		32,8 (72,3)	49,8 (109,9)	81,6 (179,9)	
DN200 8"			45,3 (99,9)	66,3 (146,2)	93,1 (205,3)			51 (112,4)	77 (233,7)	106 (233,7)	
DN250 10"			67,4 (148,6)	106,4 (234,6)	135,6 (298,9)			77 (169,8)	106 (233,7)	156 (343,9)	
DN300 12"			77,2 (170,2)	123,2 (271,6)	170,6 (376,1)			95 (205)	143 (315,3)	196 (432,1)	

Voor externe elektronica: 4,4 kg (9,7 lbs) toevoegen

## Waterdebiet

Grootte			m <sup>3</sup> /u		US GPM	
			Minimum	Maximaal	Minimum	Maximaal
Nominale leidingdiameter	15 mm	½"	0,5	7	2,2	31
	25 mm	1"	0,5	15	2,2	67
	40 mm	1 ½"	1,3	38	5,5	165
	50 mm	2"	2,1	63	9,2	276
	80 mm	3"	4,7	140	21	618
	100 mm	4"	8,1	244	36	1/075
	150 mm	6"	18	554	81	2/437
	200 mm	8"	32	970	142	4/270
	250 mm	10"	53	1/586	233	6/981
Roestvast staal	300 mm	12"	77	2/303	338	10/139

## Overwegingen voor de dimensionering

	Vereisten voor rechte, onderbroken leidingen <sup>4</sup>	Stroomopwaarts	Uitlaatsectie
Leidingcondities	Recht leidinggedeelte	minimaal 15 × DN	minimaal 5 × DN
	Klep stroomopwaarts van de meterbuis	minimaal 50 × DN	minimaal 5 × DN
	Leidingreductie	minimaal 15 × DN	minimaal 5 × DN
	Leidingsvergroting	minimaal 18 × DN	minimaal 5 × DN

**D = Binnendiameter van de leiding** - Als er onvoldoende rechte, onderbroken leiding is, de leiding niet recht genoeg is, kan een debietgelijkrichter worden gebruikt om de bovenstaande diameters te verminderen. Raadpleeg je lokale vertegenwoordiger van Spirax Sarco of de fabriek voor je specifieke toepassing.

<sup>4</sup> Raadpleeg IM-P736-04 voor de volledige richtlijnen voor de installatie.

## Bestelvoorbeeld

**Selectie:**

Categorie	Beschrijving	Suffix Code	Voorbeeld
Basismodel	Multivariabele massa vortex insertie debietmeter	VLM30-S	VLM30-S
	Multivariabele massa vortex insertie debietmeter met geïntegreerde binaire uitgang, temperatuurcompensatie en functionaliteit van een debietcomputer.	VLM30-E	
Explosiebeveiligings certificering	Geen (Veilig gebied)	Y0	Y0
Systeemontwerp	Geïntegreerde enkele sensor.	C1	C1
	Enkele externe sensor - 5 m (16") signaalkabel meegeleverd.	R1	
Type aansluiting proces	Wafer/DN25 (1")/DN25 (1")	W025R0	F050R0
	Wafer/DN40 (1½")/DN40 (1½")	W040R0	
	Wafer/DN50 (2")/DN50 (2")	W050R0	
	Wafer/DN80 (3")/DN80 (3")	W080R0	
	Wafer/DN100 (4")/DN100 (4")	W100R0	
	Wafer/DN150 (6")/DN150 (6")	W150R0	
	Flens/DN15 (½") / DN15 (½")	F015R0	
	Flens/DN25 (1")/DN25 (1")	F025R0	
	Flens/DN40 (1½")/DN40 (1½")	F040R0	
	Flens/DN50 (2")/DN50 (2")	F050R0	
	Flens/DN80 (3")/DN80 (3")	F080R0	
	Flens/DN100 (4")/DN100 (4")	F100R0	
	Flens/DN150 (6")/DN150 (6")	F150R0	
	Flens/DN200 (8")/DN200 (8") *	F200R0	
Flens/DN250 (10")/DN250 (10") *	F250R0		
Flens/DN300 (12")/DN300 (12") *	F300R0		

\* Let op: deze maat is niet beschikbaar voor producten die voldoen aan EC1935.

'Bestelvoorbeeld' vervolg op volgende pagina

## Bestelvoorbeeld (vervolg)

### Selectie:

Categorie	Beschrijving	Suffix Code	Voorbeeld
<b>Druk bereik</b> <sup>5</sup>	PN10	D1	<b>D4</b>
	PN16	D2	
	PN25	D3	
	PN40	D4	
	PN63	D5	
	PN100	D6	
	ASME Klasse 150	A1	
	ASME Klasse 300	A3	
	ASME Klasse 600	A6	
<b>Temperatuurbereik van de debietmeter</b>	Standaard -55 °C tot +280 °C (-67 °F tot +536 °F) <sup>6</sup>	A1	<b>A1</b>
<b>Materiaal behuizing/ draden kabelwartel</b>	Aluminium/M20 x 1,5 (2 plaatsen)	A1	<b>A1</b>
	Aluminium/1/2" NPT (2 plaatsen)	B1	
<b>Uitgangssignaal</b>	HART digitale communicatie en 4 tot 20 mA	H1	<b>H1</b>
	HART digitale communicatie, 4 tot 20 mA en digitale contactuitgang	H5	
	MODBUS-communicatie met digitale contactuitgang	M4	
<b>Geïntegreerd digitaal display (LCD)</b>	Beeldscherm en glazen afdekking	L1	<b>L1</b>
<b>Piëzo-sensor afdichtingsmateriaal</b>	PTFE - Geschikt voor -55 °C tot +260 °C (-67 °F tot +500 °F)	SP0	<b>SP0</b>
	Grafiet - Geschikt voor -55 °C tot 350 °C (-67 °F tot 662 °F) <sup>7</sup>	SP2	

#### Opmerkingen:

- <sup>5</sup> PN160/ASME Klasse 900 beschikbaar op aanvraag. Aanvragen indien nodig.  
<sup>6</sup> De hoge temperatuur versie 'B2' wordt verwacht in het 4e kwartaal van 2024.

'Bestelvoorbeeld' vervolg op volgende pagina

## Bestelvoorbeeld (vervolg)

### Selectie:

Categorie	Beschrijving	Suffix Code	Voorbeeld
<b>Omgevingstemperatuurbereik</b>	Uitgebreid -40 °C tot +85 °C (-40 °F tot 185 °F)	TA4	
<b>Lengte signaalkabel (alleen modellen met externe sensor)</b>	10m (ca. 32')	SC2	
	20m (ca. 64')	SC4	
	30m (ca. 96')	SC6	
<b>Type kalibratie</b>	5-punts kalibratie	R5	
<b>Certificering</b>	Materiaalcontrole met inspectiecertificaat 3.1 volgens EN 10204.	C2	<b>C2</b>
	Verklaring van overeenstemming met de bestelling 3.1 Volgens EN 10204	C4	
	Inspectiecertificaat. 3.1 Volgens EN 10204 van positieve materiaalidentificatie PMI met materiaalanalyse	C5	
	Inspectiecertificaat. 3.1 Volgens EN 10204 van visuele, dimensionale en functionele test.	C6	
	Inspectiecertificaat. 3.1 Volgens EN 10204 van positieve materiaalidentificatie en PMI	CA	
	Druktest volgens fabrieksplan	CB	
	Materiaalcontrole volgens NACE MR 01-75 met inspectiecertificaat. 3.1 volgens EN 10204 <sup>7</sup>	CN	
	Testpakket (druktest, niet-destructieve test, lasser- en lasprocedurecertificaat)	CT	
<b>Taal documentatie</b>	English	M5	<b>M5</b>
<b>Configuratie/Instelling</b>	Basisinstellingen voor stoom	NCS	<b>NC1</b>
	Volledige fabrieksinstelling voor applicaties	NCC	
	Standaard instelling voor water	NC1	
<b>Hardware-opties</b>	Geïntegreerde RTD <sup>8</sup>	G1	<b>G1</b>
<b>Bedrijfsmodus</b>	Energiestroom (Alleen beschikbaar voor VLM30-S met Modbus-uitgang)	N1	<b>N1</b>

#### Opmerkingen:

<sup>7</sup> CN is niet beschikbaar wanneer C2 is geselecteerd.

<sup>8</sup> Integrale RTD - Optie 'G1' is standaard voor alle VLM30-versies.

#### Voorbeeld bestelling:

1 uit Spirax Sarco VLM30-S.Y0.C1.F050R0.D4.A1.A1.H1.L1.SP0.C2.M5.NC1.G1.N1 in-line vortex flowmeter voor installatie tussen EN 1092 PN40 flenzen met energiemeetfunctie.