

## VB21 Vacuümbreker

### Beschrijving

De VB21 is een kleine vacuümbreker voor algemene toepassing op stoom, damp -en vloeistofinstallaties.

#### Standaarden:

Het product is volledig in overeenstemming met de Europese en UK richtlijn voor drukapparatuur (PED).  
Afsluiting conform EN 12266-1 Rate E.

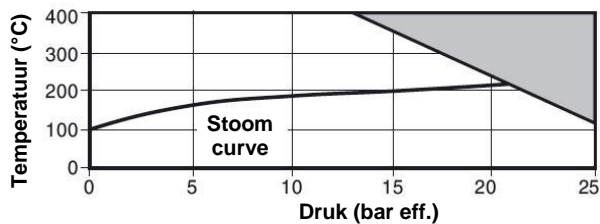
#### Certificaten:

Op aanvraag is het product beschikbaar met Type Testrapport.  
Gelieve duidelijk te specificeren bij bestelling.

### Diameters en aansluitingen

Procesaansluiting: 1/2" BSP of NPT binnendraad  
Luchttoevoer: 1/8" BSP of NPT binnendraad

### Druk- en temperatuurgrenzen

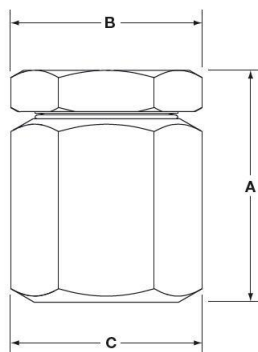


Het product **niet** gebruiken in deze zone

Ontwerpvoorwaarden		PN25
PMA	Maximum toelaatbare druk	25 bar eff. @ 120°C
TMA	Maximum toelaatbare temperatuur	400°C @ 13 bar eff.
	Minimum toelaatbare temperatuur	- 48°C
PMO	Maximum werkdruk voor verzadigde stoom	21 bar eff.
TMO	Maximum werkt temperatuur	400°C @ 13 bar eff.
	Minimum werkt temperatuur	0°C
	Maximum koudwaterdrukproef	38 bar eff.

### Afmetingen / gewicht (benaderd) in mm en kg

DN	A	B (SW)	C	Kv	Gewicht
1/2"	52	36	36	0,52	0,33

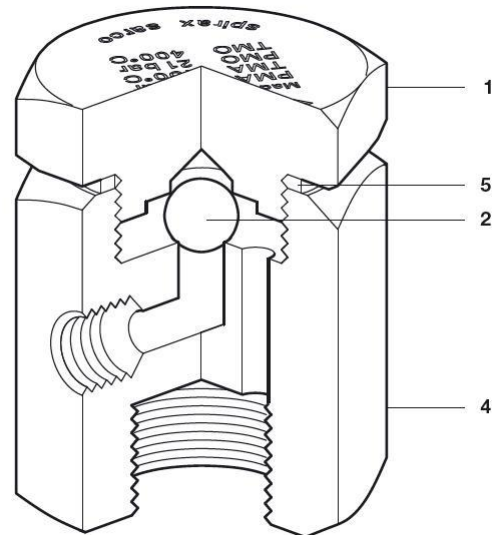


### Veiligheid, installatie en onderhoud

Voor alle informatie aangaande veiligheid, installatie en onderhoud, zie de instructies (IM-P019-05) die meegeleverd worden met het product.

#### Montage

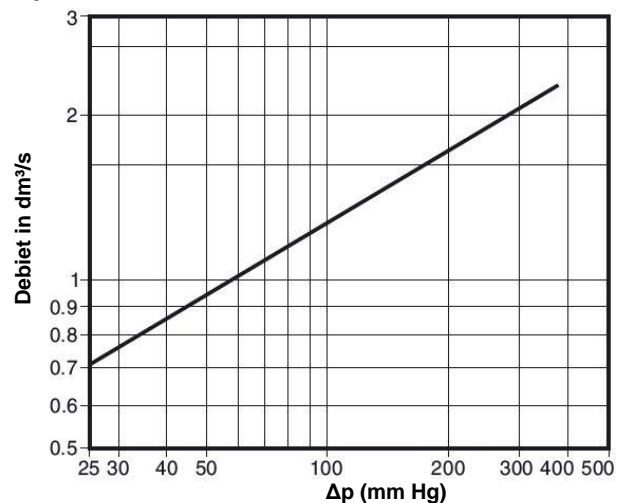
Verticaal op het te beschermen apparaat, met de systeemaansluiting onderaan. Op stoominstallaties wordt de vacuümbreker op het hoogste punt gemonteerd zodat hij niet onder het condensaatniveau komt.



### Constructie

Nr.	Omschrijving	Materiaal
1	Deksel	Roestvrijstaal AISI 303
2	Kogelklep	Roestvrijstaal AISI 440 C
4	Huis	Roestvrijstaal AISI 303
5	Pakking	Roestvrijstaal AISI 304

### Capaciteit



Het minimum drukverschil dat nodig is om de vacuümbreker te openen is 4,6 mm Hg.

### Specificatie

Voorbeeld: Spirax - Sarco vacuümbreker type VB21 1/2" BSP.

