

## UTDS46M

### Thermodynamische condenspot voor leidingconnector

#### Beschrijving

De UTDS46M is een reviseerbare roestvrijstalen thermodynamische condenspot met geïntegreerde filter, ontluchter, isolatiekap en een vervangbare zitting voor eenvoudig onderhoud. Het product is speciaal ontworpen voor lage capaciteitstoepassingen tot 46 bar eff. De UTDS46M wordt gemonteerd op een geschikte leidingconnector door middel van 2 schroeven, voor snel en eenvoudige installatie, onderhoud en vervanging.

#### Optionele extra

Tegen meerprijs kan een BDV2 geïntegreerde afblaasklep voorgeïntegreerd worden in de filterdop. Dit dient te worden gespecificeerd bij bestelling.

#### Normen

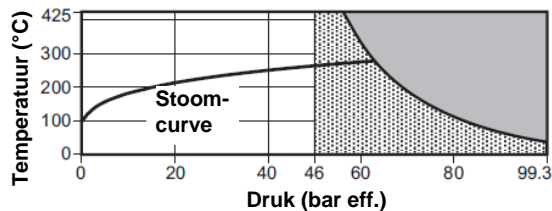
Dit product is volledig conform de Europese Richtlijn aangaande Drukapparatuur.

#### Certificatie

Dit product is beschikbaar met materiaalcertificatie volgens EN 10204 3.1.

**Nota:** Alle certificatie/inspectievereisten dienen te worden gespecificeerd bij het plaatsen van de bestelling.

#### Druk- en temperatuurgrenzen



Het product mag niet gebruikt worden in deze zone.

Het product bij voorkeur niet gebruiken in deze zone.

**Nota:** De geselecteerde leidingconnector en aansluittype zal bepalen wat de maximum werkvoorwaarden zijn van het complete samenstel. Raadpleeg de specifieke technische fiche van de leidingconnector zoals aangeduid onder 'Leidingconnectoropties'.

Ontwerpvoorwaarden	ASME 600
PMA - Maximum toegelaten druk	99,3 bar eff @ 38°C
TMA - Maximum toegelaten temperatuur	425°C @ 56 bar eff.
Minimum toelaatbare temperatuur	-40°C
PMO - Maximale werkdruk	46 bar eff. @ 425°C.
TMO - Maximale werktemperatuur	425°C @ 46 bar eff.
Minimum werktemperatuur	0°C
<b>Nota:</b> Contacteer Spirax-sarco voor lagere temperaturen	
Minimale werkdruk voor een goede werking	1,5 bar eff.
PMOB - Maximaal toelaatbare tegendruk	80% van de werkdruk
Koudwaterdrukproef	149 bar eff.

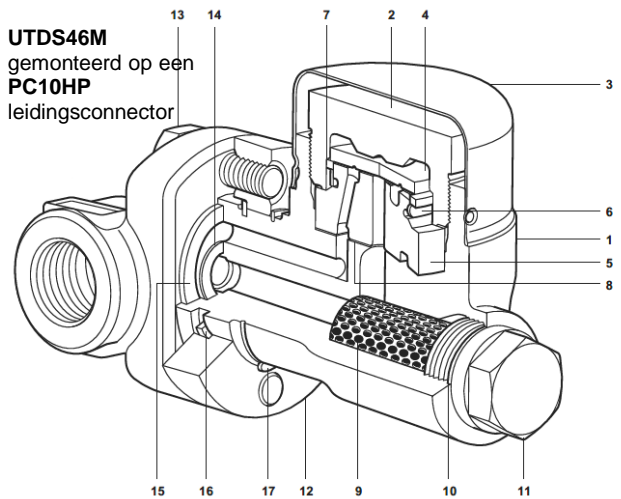
#### Leidingconnectoropties

De UTDS46M kan op verschillende leidingconnectoren gemonteerd worden:

<b>PC10HP</b> Rechte connector	ASME 600 (TI-P128-10)
<b>PC3</b> Connector met 1 plunjerafsluiter	ASME 600 (TI-P128-02)
<b>PC4</b> Connector met 2 plunjerafsluiters	ASME 600 (TI-P128-03)

Bekijk de relevante technische datasheet zoals hierboven aangeduid voor meer details betreffende de leidingconnector.

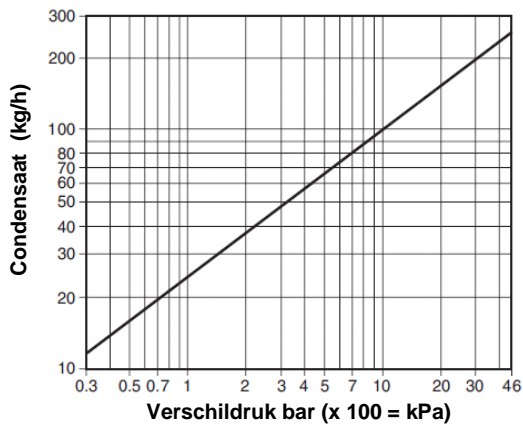
**UTDS46M**  
gemonteerd op een  
**PC10HP**  
leidingconnector



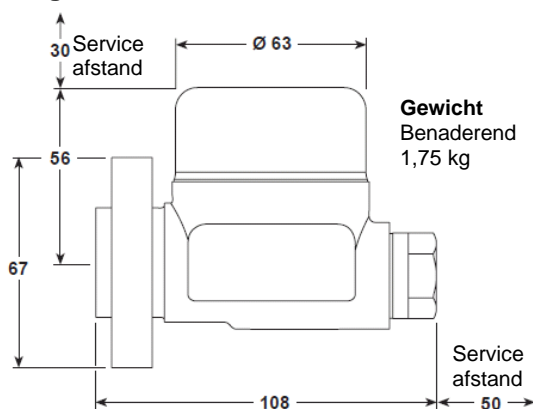
#### Constructie

Nr.	Omschrijving	Materiaal
1	Huis	RVS 1.4308/ASTM A351 CF8
2	Dekselkap	RVS 1.4301/ASTM A479 304
3	Isolatiekap	RVS EN 10088-1 1.4301
4	Schijfje	Gehard staal 1.2379
5	Zitting	Gehard staal 1.2379
6	Bimetaalring	Bimetaal
7	Steun	RVS AISI 304
8	Zittingsdichting	Grafietfolie
9	Filterzeef	RVS ASTM A748 316L
10	Filterzeefdop pakking	RVS AISI 304
11	Filterzeefdop	Roestvrijstaal 1.4308/ASTM A351 CF8
12	Flens	Staal - ELNP ASTM A193 B7
13	Bouten	Staal ASTM A193 B7
14	Binnenste pakking	Grafiet/RVS gelamineerd AISI 316 strook
15	Buitenste pakking	Grafiet/RVS gelamineerd AISI 316 strook
16	Splirting	RVS ASTM A240 304
17	Gekartelde ring	Koolstofstaal

## Capaciteit



## Afmetingen benaderend in mm



## Specificatie – de UTDS46M wordt geleverd in 2 stukken:

- De universele **PC10HP** Rechte leidingconnector connector
 

<b>PC3_</b>	Leidingconnector met 1 geïntegreerde plunjerafsluiter
<b>PC4_</b>	Leidingconnector met 2 geïntegreerde plunjerafsluiters

- De **condenspot UTDS46M** met bijhorende gelijmde pakkingen en 2 bevestigingsschroeven.

Nota: elke optionele extra dient te worden vermeld bij het plaatsen van de bestelling.

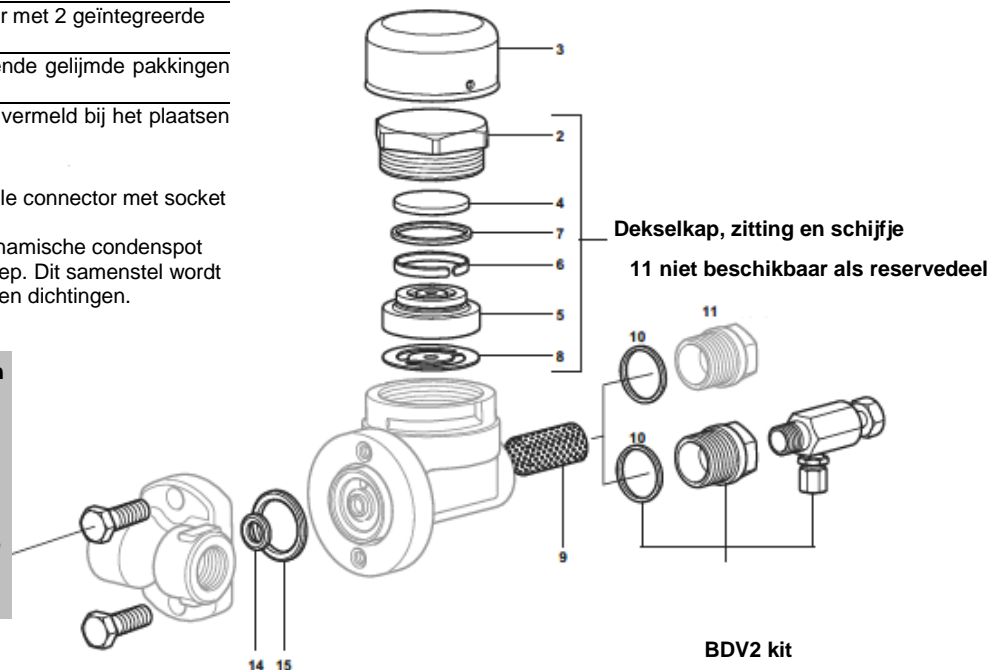
### Voorbeeld:

- 1 x Spirax Sarco 3/4" PC10HP universele connector met socket weld lasaansluitingen.
- 1 x Spirax Sarco UTDS46M thermodynamische condenspot met geïntegreerde BDV2 afblaasklep. Dit samenstel wordt geleverd compleet met schroeven en dichtingen.

### Waarschuwing omtrent montage en demontage

Verwijderen van de volgende onderdelen

- Dekselkap (2)
- Zeefdop (11)
- Optioneel BDV2 kit moet in een werkplaats gebeuren, niet terwijl de condenspot aangesloten is op de pijpleiding connector (PC)



## Veiligheidsinformatie, installatie en onderhoud

Voor meer details, zie de Installatie- en Onderhoudsinstructies (IM-P187-05) meegeleverd met het product.

### Installatienota:

De UTDS46M is ontworpen voor installatie met het schijfje in een horizontaal vlak met het isolatiekapje bovenaan. Het is aanbevolen een terugslagklep te plaatsen wanneer condensaat wordt geloosd in retourleidingen waar tegendruk optreedt. Het is ook aanbevolen om een geluidsdemper te plaatsen wanneer geloosd wordt naar atmosfeer. Voor gemakkelijke installatie, dient de mogelijkheid bekeken te worden om stroom-opwaarts en -afwaarts van de condenspot afsluiters te monteren.

### Reservedelen

De beschikbare reservedelen zijn getoond in volle lijn. Onderdelen getoond in grijs zijn niet beschikbaar als reservedeel.

### Beschikbare reservedelen

Isolatiekapje	<b>3</b>
Dekselkap, zitting en schijfje	<b>2, 4, 5, 6, 7, 8</b>
Filterzeef	<b>9, 10</b>
Set dichtingen (pakket van 3 sets)	<b>8, 10</b>
Connector schroeven en dichtingen	<b>13, 14, 15</b>
BDV2 afblaaskraan	

### Bij bestelling

Gebruik, bij het bestellen van reservedelen, bovenstaande omschrijving en vermeld daarbij type van de condenspot.

**Voorbeeld:** 1 Set schijfjes (3 stuks) voor condenspot UTD

### Aanbevolen aanspanmomenten

Nr. Onderdeel	mm	Nm	(lbf ft)
<b>2</b> Dekselkap	50 A/F	300	221
<b>11</b> Zeefdop	24 A/F	110	46,5-48,7
<b>13</b> Connectorschroeven	9/16" A/F	33	19