

UTD26 / UTD26Y Thermodynamische condenspot voor leidingsconnector

Beschrijving

De UTD26 en UTD26Y zijn roestvrijstalen thermodynamische condenspotten. De condenspotten zijn aan de buitenzijde vernikkeld (ELNP) voor verhoogde corrosieresistentie en energie-efficiëntie. De UTD26Y heeft een ingebouwde filter. De UTD26 hoort beschermd te worden door een afzonderlijke filter.

Alle UTD26 worden met 2 schroeven bevestigd op een RVS leidingsconnector die toelaat de condenspot op eenvoudige en snelle wijze te verwijderen of te vervangen.

Normen

Deze producten zijn volledig conform de Europese richtlijn aangaande Drukapparatuur volledige in overeenstemming met ASME.

Certificatie

Deze producten zijn beschikbaar met certificaat volgens EN 10204 3.1. Certificaten worden enkel geleverd indien uitdrukkelijk gespecificeerd bij bestelling.

Beschikbare types

UTD26Y met ingebouwde filter

UTD26LY Lage capaciteit voor tracing of leidingsontwateringen

UTD26HY Voor hogere debieten

UTD26LAY Lage capaciteit voor tracing of leidingsontwateringen met ingebouwde ontluchter

UTD26HAY Voor hogere debieten met ingebouwde ontluchter

UTD26 zonder ingebouwde filter

UTD26L Lage capaciteit voor tracing of leidingsontwateringen

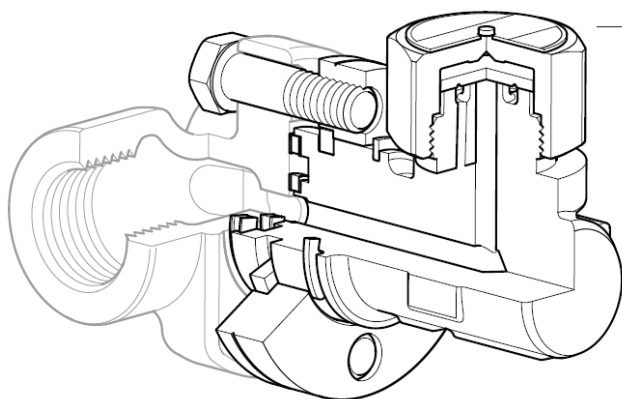
UTD26H Voor hogere debieten

UTD26LA Lage capaciteit voor tracing of leidingsontwateringen met ingebouwde ontluchter

UTD26HA Voor hogere debieten met ingebouwde ontluchter

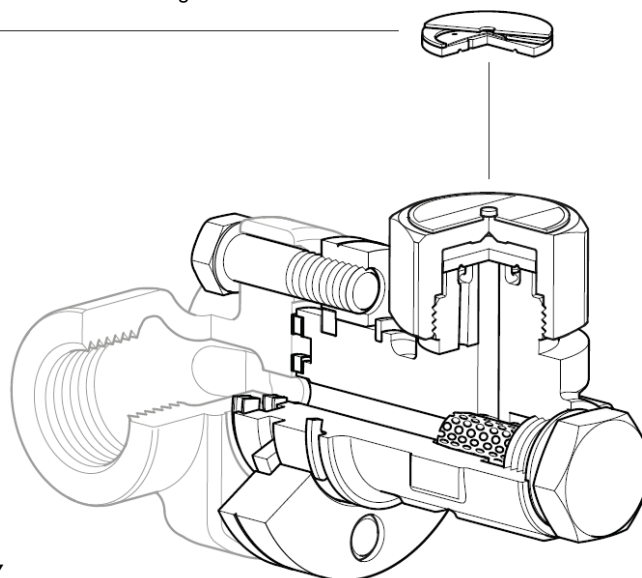
Nota: Spirax Sarco raadt aan om de UTD26 zonder filter enkel te installeren op leidingconnectoren voorzien van een ingebouwde filter of indien er stroomopwaarts een afzonderlijke Y-filter werd voorzien.

UTD26LA, UTD26HA, UTD26LAY en UTD26HAY
Versie met ingebouwde ontluchter



UTD26L en UTD26H

Gemonteerd op een PC10HP leidingconnector



UTD26LY en UTD26HY

Gemonteerd op een PC10HP leidingconnector

Diameters en aansluitingen

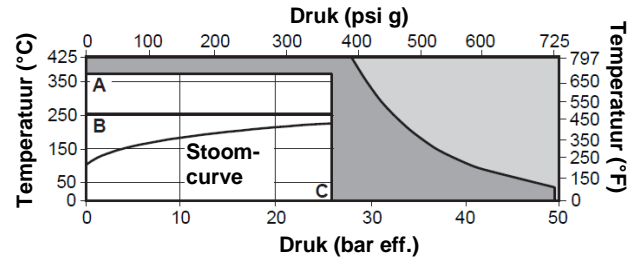
De UTD26 en UTD26Y kunnen gemonteerd worden op verschillende types leidingconnectoren :

PC10HP	Leidingconnector	ASME 600	(TI-P128-10)
PC3	Leidingconnector met ingebouwde plunjerafsluiter	ASME 600	(TI-P128-02)
PC4	Leidingconnector met 2 ingebouwde plunjerafsluiter	ASME 600	(TI-P128-03)
STS17.2	Compacte ontwateringspost	PN40	(TI-P128-22)

Nota: Spirax Sarco raadt aan om de UTD26 zonder filter enkel te installeren op leidingconnectoren voorzien van een ingebouwde filter of indien er stroomopwaarts een afzonderlijke Y-filter werd voorzien.

Raadpleeg de desbetreffende technische fiches (zie tabel).

Druk- en temperatuurgrenzen (ISO 6552)



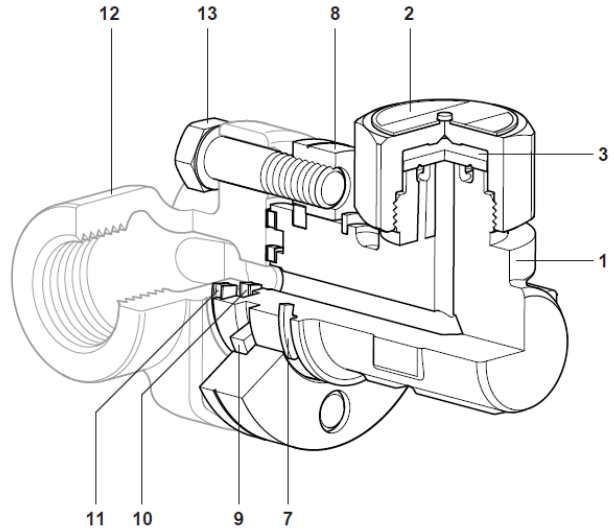
- De condenspot mag niet gebruikt worden in deze zone
- In deze zone mag de condenspot niet gebruikt worden om schade aan de interne delen te voorkomen

A - C UTD26LY, UTD26HY, UTD26L en UTD26H
 B - C UTD26LAY, UTD26HAY, UTD26LA en UTD26HA

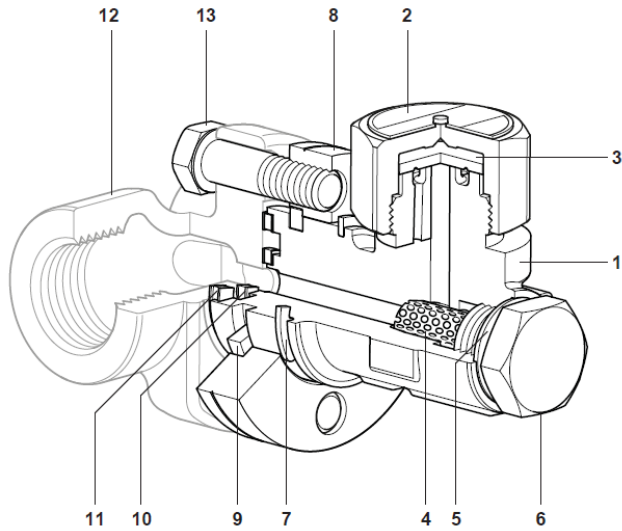
Nota: de maximale druk- en temperatuurgrenzen kunnen beïnvloed worden door de keuze van het type koppeling en de aansluitingen. Raadpleeg de desbetreffende technische fiche.

Ontwerpvoorwaarden	ASME B16.34 Class 300
PMA - Maximum toegelaten druk	49,6 bar eff @ 38°C
TMA - Maximum toegelaten temperatuur	425°C @ 28 bar eff.
Minimum toelaatbare temperatuur	0°C
PMO - Maximale werkdruk verzadigde stoom	26 bar eff.
TMO - UTD26L(Y) / UTD26H(Y)	370°C @ 26 bar eff.
Maximale werktemperatuur UTD26LA(Y) / UTD26HA(Y)	255°C @ 26 bar eff.
Minimum werktemperatuur	0°C
Nota: Contacteer Spirax-sarco voor lagere temperaturen	
Minimale werkdruk voor een goede werking	0,25 bar eff.
PMOB – Maximaal toelaatbare tegendruk	80% van de werkdruk
ΔPMX – Maximale differentiële druk	26 bar eff.
Koudwaterdrukproef	75 bar eff.

Constructie



UTD26L en UTD26H
 Gemonteerd op een PC10HP leidingconnector



UTD26LY en UTD26HY
 Gemonteerd op een PC10HP leidingconnector

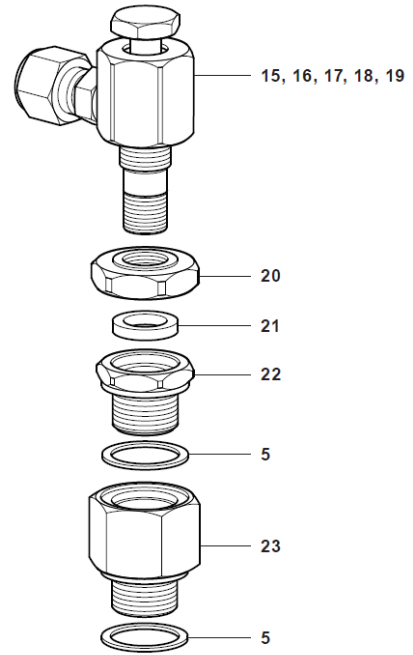
Nr.	Omschrijving	Materiaal
1	Huis	RVS / ELNP A217 Gr CA 15
2	Deksel	RVS A479 304
3	Schijfje	UTD26L/H(Y) RVS BS 1449 420 S45
		UTD26LA/HA(Y) RVS BS 1449 420 S45
4*	Zeef	RVS 316L
5*	Pakking zeefdop	Grafiet en RVS
6*	Zeefdop	RVS A479 304
7	Ring (halve maan)	Koolstof verenstaal
8	Flens	Staal / ELNP A193 B7
9	Gespleten ring	RVS A240 304
10	Binnenste pakking	Grafiet / RVS AISI 316 strip
11	Buitenste pakking	Grafiet / RVS AISI 316 strip
12	Connector	RVS A351 CF8
13	Schroef	Staal A193 B7
14	Isotub (optie)	Aluminium

* **Nota:** deze onderdelen zijn enkel beschikbaar voor de versies met ingebouwde filter (UTD26Y).

Constructie – BDV - Ontlastklep – (Optie)

Nr.	Omschrijving	Materiaal	
15	Ontlastklep	RVS	A276 304L
16	Schroef	RVS	A276 304L
17	Klep	RVS	AISI 440B
18	Borgring	RVS	BS 2056 302 S26
19	Drukkring	Koolstofstaal (Verzinkt)	
20	Borgmoer	RVS	A276 431
21	Grafiet ring	Matrijs gevormd	
22	Bodem huis	RVS	A182 F304/F304L
23*	Adaptor	RVS	A479 304

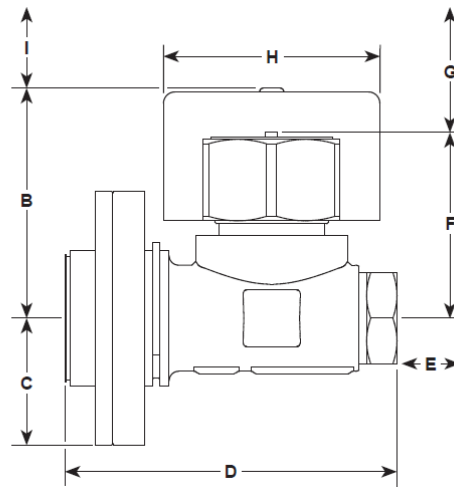
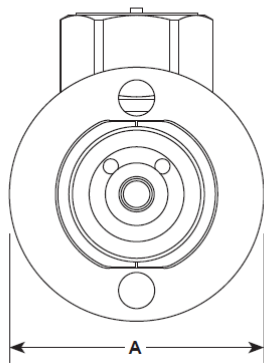
* Note: De adaptor komt in de plaats van de zeefdop.



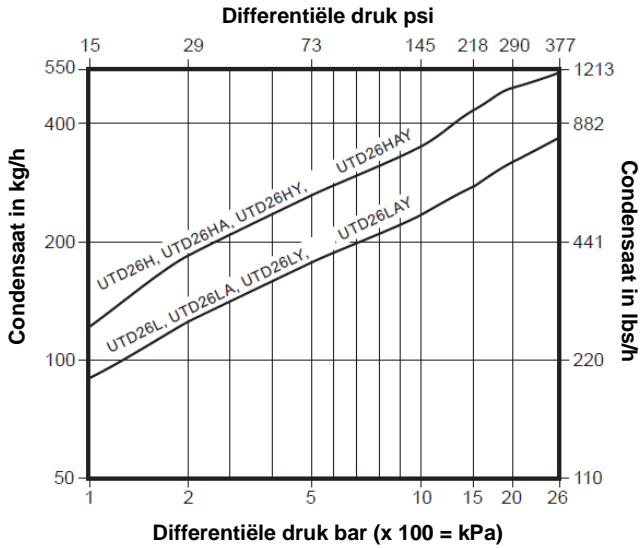
Afmetingen / gewicht (benaderend) in mm en kg

Eenheid	A	B	C	D*	E	F	G	H	I	Gewicht
mm	67	65	33,5	86	35	49	15	57	38	0,75 kg

* Nota: Voor versies zonder ingebouwde filter, is D = 80 mm.



Capaciteiten



Opties

- ISOTUB:** isolatiekapje ter afscherming tegen uitwendige invloeden zoals lage buitentemperaturen, regen, wind.
- Geïntegreerde spui klep:** een spui klep kan op de zeefdop gemonteerd worden. Voor het periodiek verwijderen van vuil uit de zeef.

Specificatie - Het geheel wordt geleverd in 2 delen:

- De **aansluitconnector**. PC10HP - standaard
 PC3_ - 1 ingebouwde ISO afsluiter
 PC4_ - 2 ingebouwde ISO afsluiters
 STS17.2 - 2 ingebouwde ISO afsluiters
- De **condenspot UTD26** met bijhorende pakkingen en 2 bevestigingsschroeven. (Vermeld ook de gewenste versie: UTD26L(Y), UTD26LA(Y), UTD26H(Y) of UTD26HA(Y).

Nota: Specificeer, eventuele opties, uitdrukkelijk bij de bestelling.

- Vb** 1 x Aansluitconnector **PC10HP** met aansluiting 3/4" SW.
 1 x Condenspot **UTD26LAY**, met zelfontluchtend schijfje en spui klep. Compleet met dichtingen en bouten.
 1 x **Isotub** isolatiekapje

Veiligheid, installatie en onderhoud

Voor alle informatie aangaande veiligheid, installatie en onderhoud, zie de instructies (IM-P154-05) die meegeleverd worden met het product.

Installatienota

De leidingsconnector kan gemonteerd worden in een horizontale of verticale leiding, maar het huis van de condenspot moet altijd het deksel (2) bovenaan hebben..

Recyclage:

Dit product is volledig recycleerbaar. Er wordt geen ecologische schade veroorzaakt bij verwijdering.

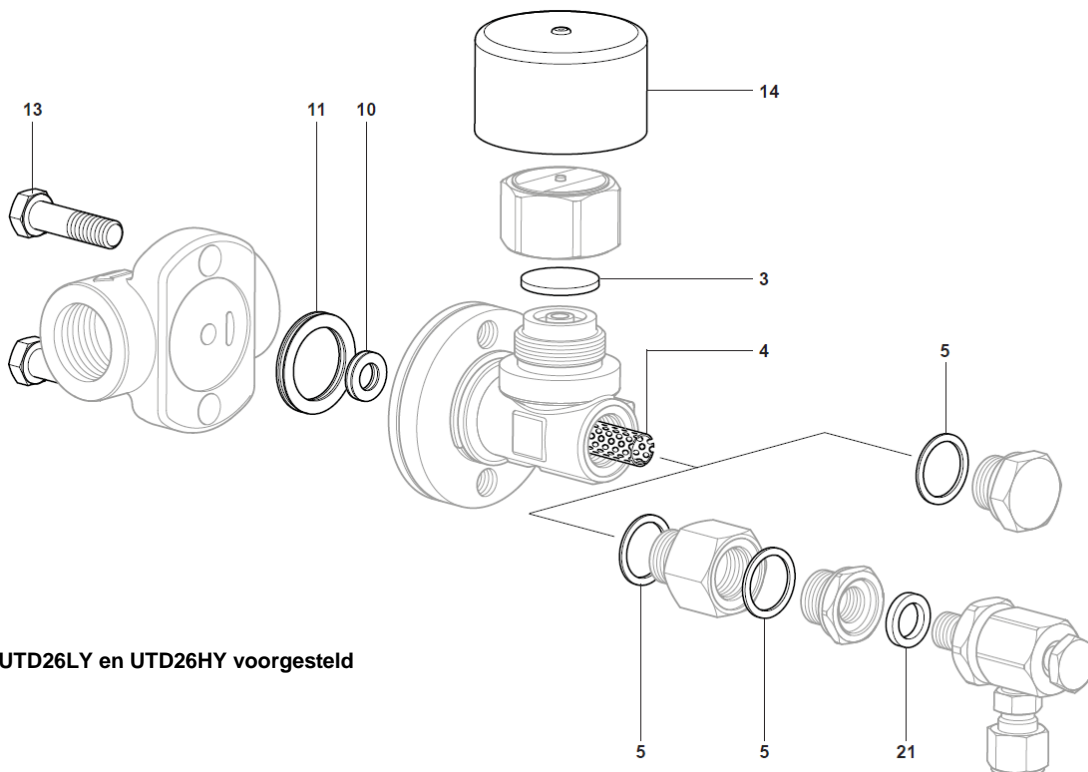
Reservedelen

De beschikbare reservedelen zijn getekend in volle lijn, onderdelen getekend in streeplijn zijn niet leverbaar als reservedeel.

Set pakkingen (set van 3)	10, 11
Schroeven, binnenste en buitenste pakking	10, 11, 13
Schijfje UTD26L(Y) / UTD26H(Y) (3 stuks)	3
Schijfje, zeef en pakking UTD26LA(Y) / UTD26HA(Y)	3, 4, 5
Pakking zeefdop UTD26_Y (10 stuks)	5
Zeef en pakking zeefdop UTD26_Y (3 stuks van elk)	4, 5
Pakking spui klep	21
Isotub	14

Gebruik, bij het bestellen van reservedelen, bovenstaande omschrijving en vermeld daarbij type van de condenspot.

Voorbeeld: 1 Set schijfjes (3 stuks) voor condenspot UTD26LY.



UTD26LY en UTD26HY voorgesteld