

## USM32

### Thermostatische condenspot - Bimetaal - Monobloc - Aansluiting op leidingconnector type PC

#### Beschrijving

De USM32 is een voorgeregeld en onderhoudsvrije verzegelde bimetaalcondenspot uit roestvrijstaal. Hij is ontworpen voor stoomdrukken tot 32 bar voor toepassingen zoals tracing en leidingsontwatering. Gemonteerd in om het even welke positie, op een passende leidingconnector, kan de USM32 gemakkelijk verwijderd worden zonder dat de leiding onderbroken dient te worden zodat een snellere vervanging van de condenspot dan ook gebeurt met een minimum stilstand van de installatie. De connectoren zijn beschikbaar met draadaansluitingen, socket weld of flenzen.

**Normen:** Deze producten zijn volledig conform de Europese richtlijn aangaande Drukapparatuur en dragen het CE-merk indien vereist door de toepassing.

**Nota:** Huis en deksel zijn gelast volgens ASME sectie IX.

**Certificatie:** Indien vermeld bij bestelling, leverbaar met materiaalcertificaat volgens EN 10204 3.1.

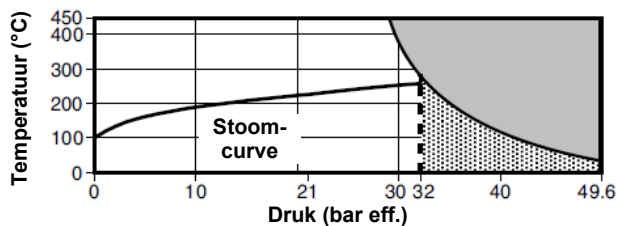
#### Diameters en aansluitingen

De USM kan gemonteerd worden op verschillende connectoren:

<b>PC10HP</b>	Universele koppeling	ASME 600 (TI-P128-10)
<b>PC20</b>	Universele koppeling met ingebouwde filter	ASME 300 (TI-P128-15)
<b>IPC2_</b>	Universele koppeling met filter of ingebouwde Spiratec lekdetector	ASME 300 (TI-P128-17)
<b>PC3_</b>	Universele koppeling met 1 ingebouwde plunjerafsluiter	ASME 600 (TI-P128-02)
<b>PC4_</b>	Universele koppeling met 2 ingebouwde plunjerafsluiters	ASME 600 (TI-P128-03)

**Nota:** Voor verdere details betreffende de connectoren, zie de TI technische fiches zoals hierboven vermeld.

#### Druk- en temperatuurgrenzen

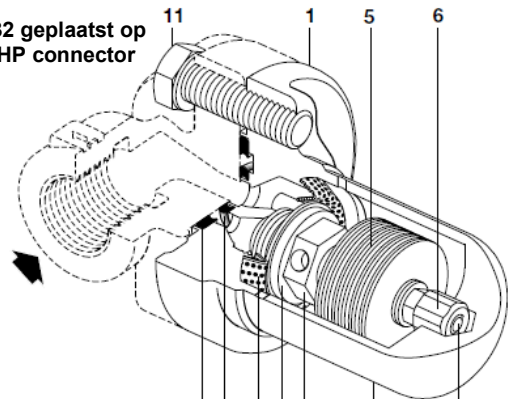


- Het product niet gebruiken in deze zone.
- Het product niet gebruiken in deze zone aangezien schade aan interne onderdelen kan optreden.

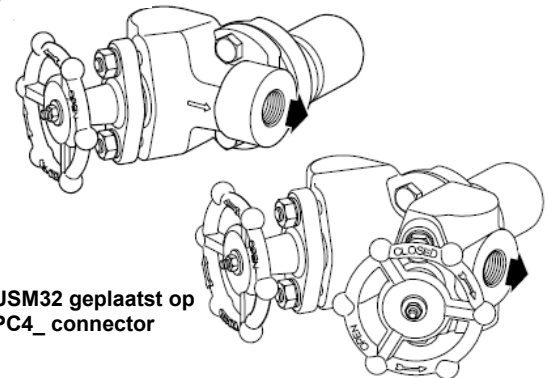
**Nota:** De maximale druk- en temperatuurgrenzen worden mede bepaald door de connector en zijn aansluitingen. Zie hiertoe eveneens de technische fiches van de connectoren.

Ontwerpvoorwaarden	ASME 300
PMA - Maximum toegelaten druk	49,6 bar eff. @ 38 °C
TMA - Maximum toegelaten temperatuur	450°C @ 28,8 bar eff.
Minimum temperatuur	-29°C
PMO - Maximum werkdruk voor verzadigde stoom	32 bar eff.
TMO - Maximum werkteperatuur	400°C @ 28,8 bar eff.
Minimum werkteperatuur	0°C
Minimum werkdruk	1 bar eff.
ΔPMX Maximum drukverschil	32 bar eff.
Koudwaterdrukproef	75 bar eff.

USM32 geplaatst op PC10HP connector



USM32 geplaatst op PC3\_ connector

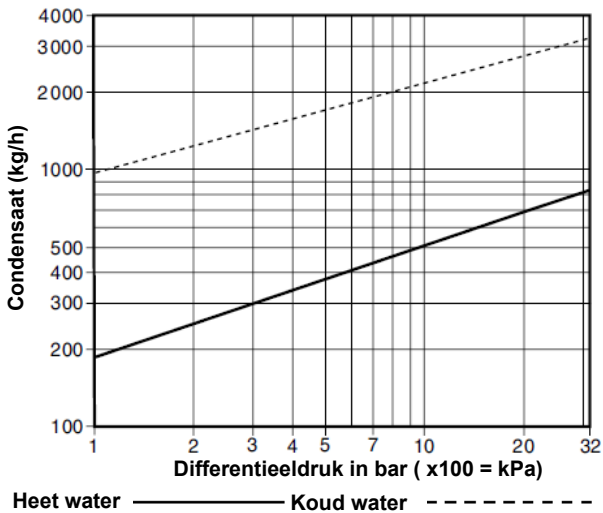


USM32 geplaatst op PC4\_ connector

#### Constructie

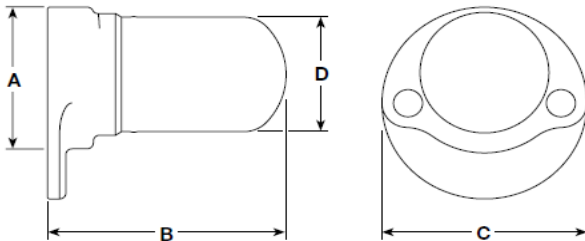
Nr.	Omschrijving	Materiaal
1	Huis	Roestvrijstaal ASTM A351 CF8M
2	Deksel	Roestvrijstaal AISI 316L
3	Zitting	Roestvrijstaal AISI 304
4	Klepsteel	Roestvrijstaal AISI 304
5	Bimetalen	Nikkellegering G.Rau H46
6	Borgmoeren	Roestvrijstaal AISI 304L
7	Pakking zitting	Roestvrijstaal AISI 316L
8	Zeef	Roestvrijstaal AISI 304L
9	Binnenste pakking	Roestvrijstaal/grafiet AISI 304-strip
10	Buitenste pakking	Roestvrijstaal/grafiet AISI 304-strip
11	Bouten	Koolstofstaal ASTM A193 B7

### Capaciteiten (volgens ISO 7842)



### Afmetingen / gewichten (benaderend) in mm en kg

Model	A	B	C	D	Gewicht (enkel condenspot)
USM32	35	88	67	40	0,6



### Veiligheid, installatie en onderhoud

Voor verdere details, zie de Installatie- en Onderhoudsvoorschriften (IM-P625-10) die meegeleverd worden met het product. De USM32 kan op elke Spirax Sarco connector gemonteerd worden. Zie hiertoe ook de afzonderlijke Installatie- en Onderhoudsinstructies voor de connectoren (IM-P128-06, IM-P128-11 en IM-P128-13)

#### Recyclage

De USM32 is volledig van roestvrijstaal en is derhalve volledig recycleerbaar. Bij verantwoorde verwerking is er geen risico voor het milieu.

### Specificatie

De roestvrijstalen thermostatische bimetaalcondenspot USM32 is geschikt voor drukken tot 32 bar eff. De condenspot vergt geen onderhoud en wordt door middel van twee bouten bevestigd op een connector. Dit laat toe de condenspot op een snelle manier te installeren of te verwijderen. Het bimetaalelement reageert op nominaal 30°C onder de verzadigingscurve van de stoom. De condenspot kan in om het even welke positie gemonteerd worden.

### Hoe bestellen

Bestel de USM32 en de connector (zie diameters en aansluitingen) afzonderlijk daar zij voor de installatie ook als afzonderlijke componenten beschouwd worden. Elke USM32 wordt geleverd in een doos, samen met een binnenste en een buitenste pakking (reeds voorgemonteerd) en de twee bevestigingsbouten. Vermeld bij bestelling de gewenste onderkoeling.

**Voorbeeld:** 1- Spirax Sarco USM32 gesloten bimetaalcondenspot voor montage op een PC10 connector, afgesteld om het condensaat af te voeren op nominaal 30°C onder de verzadigingstemperatuur van de stoom.

### Reserveden

De USM32 is een gesloten, niet-reviseerbare condenspot. Er zijn dus geen inwendige delen beschikbaar als reservedeel. Beschikbare reserveden zijn getekend in volle lijn. Onderdelen getekend in streeplijn zijn niet te verkrijgen als reservedeel.

#### Beschikbare reserveden

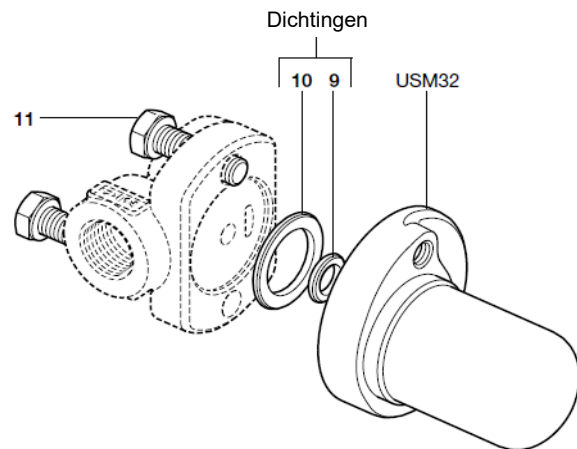
Connectorbouten (2 stuks)	<b>11</b>
Complete USM32 condenspotunit inclusief pakkingen (9 en 10) en bouten (11)	

**Opmerking:** de pakkingen bevatten een scherpe metalen versteviging, spring er voorzichtig mee om.

#### Hoe reserveden te bestellen

Gebruik bij bestelling steeds bovenstaande beschrijving en vermeld de gewenste afsteltemperatuur van de condenspot indien een complete wordt besteld.

**Voorbeeld:** 2 connectorbouten voor een USM32 gesloten bimetaalcondenspot.



### Aanbevolen aanspanmomenten

Item nr.	Onderdeel	of mm	Nm
11	Connectorbouten	9/16"	33