

## UIB45

### Klokvlottercondenspot - RVS - Monobloc - Universele koppeling

#### Beschrijving

De UIB45 is een gesloten klokvlottercondenspot die zowel horizontaal of verticaal (met de klok hangend naar beneden) kan gemonteerd worden. Deze condenspotten worden gemonteerd op passende leidingconnectoren (verkrijgbaar bij Spirax Sarco) die toelaten de condenspot op snelle wijze te verwijderen zonder in de leiding te breken. Leidingconnectoren zijn beschikbaar met draad-, socket weld- of flensaansluitingen.

#### Normen

Dit product is volledig conform de Europese Richtlijn aangaande Drukapparatuur 97/23/EC.

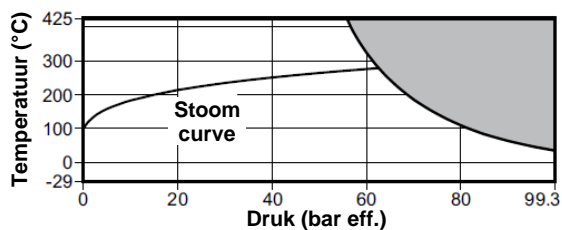
**Nota:** de lasverbinding tussen huis en deksel is conform ASME sectie IX.

#### Certificatie

Dit product is verkrijgbaar met materiaalcertificaat volgens EN 10204 3.1.

**Nota:** Alle certificatievereisten dienen te worden gespecificeerd bij het plaatsen van de bestelling.

#### Druk- en temperatuurgrenzen (ISO 6552)



Het product mag niet gebruikt worden in deze zone.

**Opgelet:** Het type connector en het soort aansluitingen bepaalt de maximum werkdruk- en temperatuur van het geheel. Zie hiervoor de technische informatiefiche van de connector zelf (zie 'Diameters en aansluitingen').

Ontwerpvoorwaarden van het huis		ASME 600
PMA	Maximum toelaatbare druk	99,3 bar eff. @ 38°C
TMA	Maximum toelaatbare temperatuur	425°C @ 56 bar eff.
	Minimum toelaatbare temperatuur	-29°C
PMO	Maximum werkdruk voor verzadigde stoom	63 bar eff.
TMO	Maximum werkdruktemperatuur	425°C @ 56 bar eff.
	Minimum werktemperatuur	0°C
<b>Nota:</b> voor lagere temperaturen, consulteer Spirax Sarco		
	45,0 bar	<b>UIB45/5</b>
	20,0 bar	<b>UIB45/6</b>
ΔPMX	Maximum differentieeldruk	8,5 bar
		<b>UIB45/8</b>
	4,5 bar	<b>UIB45/10</b>
Koudwaterdrukproef		149 bar eff.

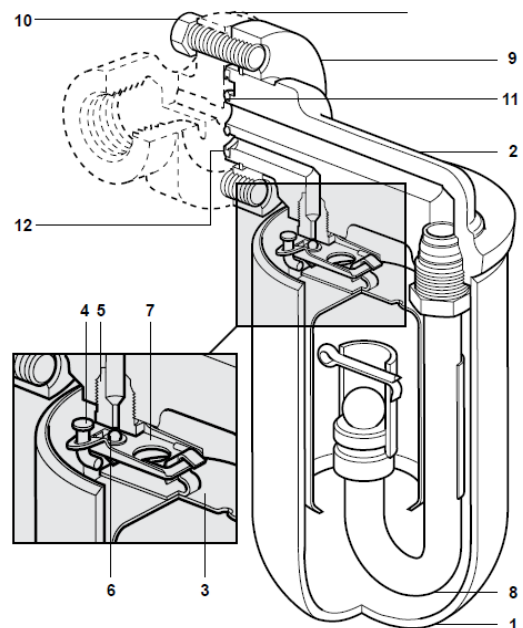
#### Diameters en aansluitingen

De UIB45 kan gemonteerd worden met verschillende types universele koppelingen.

Model	Aansluiting	Norm	TI-Code
PC10HP	Universele koppeling	ASME 600	(TI-P128-10)
PC20	Universele koppeling met ingebouwde filter	ASME 300	(TI-P128-15)
PC3	Universele koppeling met ingebouwde plunjerafsluiter	ASME 600	(TI-P128-02)
PC4	Universele koppeling met 2 ingebouwde plunjerafsluiters	ASME 600	(TI-P128-03)

Zie ook de afzonderlijke technische informatiefiches voor bijzonderheden betreffende de leidingconnectoren.

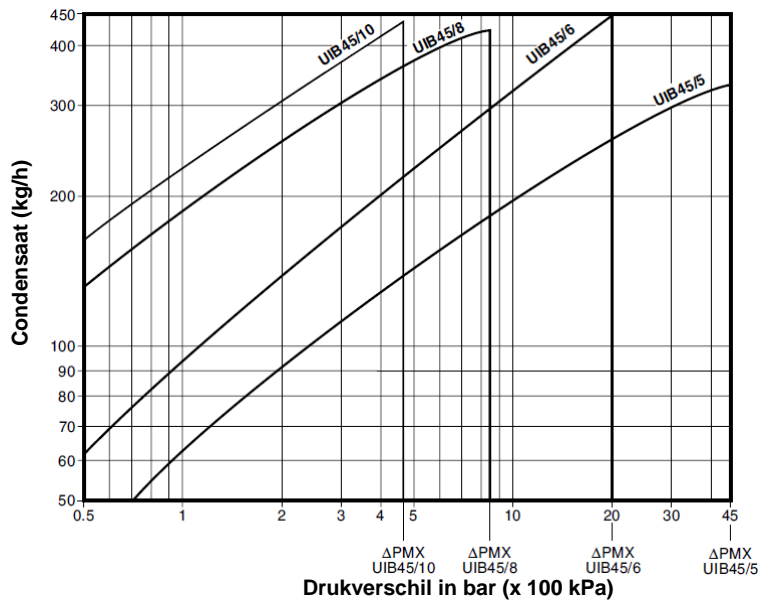
PC10HP getoond



#### Constructie

Nr.	Onderdeel	Materiaal
1	Deksel	RVS ASTM A240 Gr. 304
2	Huis	RVS ASTM A182 F304
3	Klokvlotter	RVS BS 1449 304 S 12
4	Scharnierpen	RVS BS 970 304 S 12
5	Zitting	RVS AISI 440B
6	Klep	RVS AISI 440B
7	Hefboom	RVS BS 1449 304 S 16
8	Inlaatpijp	RVS ASTM A269 304
9	Flens	Gelegeerd staal - ELNP ASTM A193 B7
10	Connectorschroef	Staal ASTM A193 B7
11	Inlaatpakking	Grafiet/RVS gelamineerd AISI 304 reep
12	Uitlaatpakking	Grafiet/RVS gelamineerd AISI 304 reep

Capaciteiten

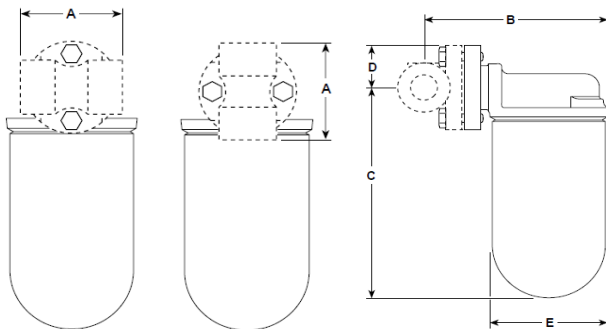


**Nota:** De condenspot wordt geselecteerd voor de best passende differentieële druk en niet op basis van de belasting. Bijvoorbeeld: voor een condensaatdebit van 80 kg/h bij een differentieële druk van 7 bar, kiest men bij voorkeur een UIB45/8 en niet de UIB45/5.

Afmetingen/gewicht (benaderend) in mm en kg

Maat	A	B	C	D	E	Gewicht
DN15 – 1/2"	61,5	91	170	33,5	90	2,6
DN20 – 3/4"	73,5	89	170	33,5	90	2,6
DN25 – 1"	90,0	92	170	33,5	90	2,6

**Opgelet:** de getoonde gewichten zijn enkel voor de condenspot, gewicht van de connector niet meegerekend.



Hoe te bestellen

De UIB45 wordt geleverd in 2 delen:

<b>1. Connector</b>	PC10HP	Standaard aansluiting
	PC20	Standaard aansluiting met ingebouwde filter
	PC3_	Met ingebouwde plunjerafsluiter
	PC4_	Met 2 ingebouwde plunjerafsluiters.

**2. De UIB45 condenspot** compleet met binnenste en buitenste pakkingen (precies op hun plaats gelijmd) en 2 connectorschroeven.

**Nota:** Elk extra onderdeel dient te worden gespecificeerd bij het plaatsen van de bestelling.

In geval van bestelling

Voorbeeld:

1 x 1/2" PC10HP standaard aansluiting met geschroefde NPT aansluitingen voor gebruik met een UIB45/5 gesloten klokvlottercondenspot.

1 x UIB45/5 gesloten klokvlottercondenspot compleet met pakkingen en connectorschroeven.

Veiligheid, installatie en onderhoud

Voor verdere details, zie de installatie- en onderhoudsinstructies (IM-P113-04), meegeleverd met het product.

Installatieopmerking:

De leidingconnector kan zowel in een horizontaal als in een verticaal leidingnetwerk geïnstalleerd worden.

Recyclage

De UIB45 is gemaakt uit roestvrijstaal en is daardoor volledig recycleerbaar. Er wordt geen ecologische schade veroorzaakt bij verwijdering van dit product.

Reservedelen

De beschikbare reservedelen zijn voorgesteld in volle lijn. Onderdelen getekend in onderbroken lijn zijn niet beschikbaar als reserve-deel.

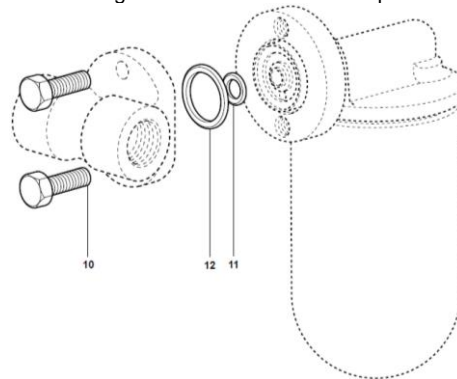
Beschikbare reservedelen

Connectorschroeven en dichtingsset	<b>10, 11, 12</b>
------------------------------------	-------------------

Bij bestelling

Gebruik bij het bestellen van reservedelen steeds de beschrijving zoals gegeven onder 'Beschikbare reservedelen' en specificeer het type condenspot.

**Voorbeeld:** 1 set connectorschroeven en dichtingsset voor een Spirax Sarco UIB45 gesloten klokvlottercondenspot.



Aanbevolen aanspanmomenten

Nr. Onderdeel	of mm	Nm
10 Connectorschroeven	9/16"	33