

UIB30

Klokvlottercondenspot - RVS - Monobloc - Universele koppeling

Beschrijving

De UIB30 en UIB30H zijn gesloten klokvlottercondenspotten, bestemd voor montage via leidingconnector op horizontale of verticale leidingen (met de klok naar onderen). De UIB30H is ontworpen voor grotere capaciteiten. Deze condenspotten worden gemonteerd op passende leidingconnectoren (afzonderlijk beschikbaar bij Spirax Sarco) die toelaten de condenspot op snelle wijze te demonteren zonder in de leiding te breken zodat de condenspot kan vervangen worden met een minimum aan stilligtijd van de installatie. Leidingconnectoren zijn beschikbaar met draad-, socket weld of flensaansluitingen. Het deksel is ook beschikbaar met een draadaansluiting onderaan, om drainage toe te laten.

Opties

Het deksel (1) is ook beschikbaar met een geplugde draadaansluiting (13 + 14) in 3/8" NPT, 1/2" NPT of 1/2" BSP om drainage van de condenspot toe te laten. Indien u deze optie wenst, dient deze te worden gespecificeerd bij bestelling.

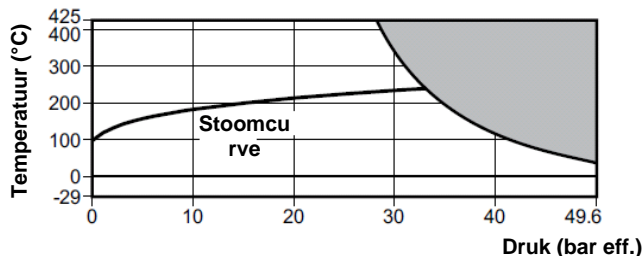
Normen

Deze producten zijn volledig conform de Europese richtlijn aangaande Drukapparatuur 97/23/EC.

Certificatie

Deze producten zijn beschikbaar met materiaalcertificaat volgens EN 10204 3.1. Certificaten worden enkel geleverd indien uitdrukkelijk gevraagd bij bestelling.

Druk- en temperatuurgrenzen (ISO 6552)



In deze zone de condenspot niet gebruiken

Opgelet: Het type connector en het soort aansluitingen bepaalt de maximum werkdruk- en temperatuur van het geheel. Zie hiervoor de specifieke technische fiche van de connector (zie paragraaf "Diameters en aansluitingen").

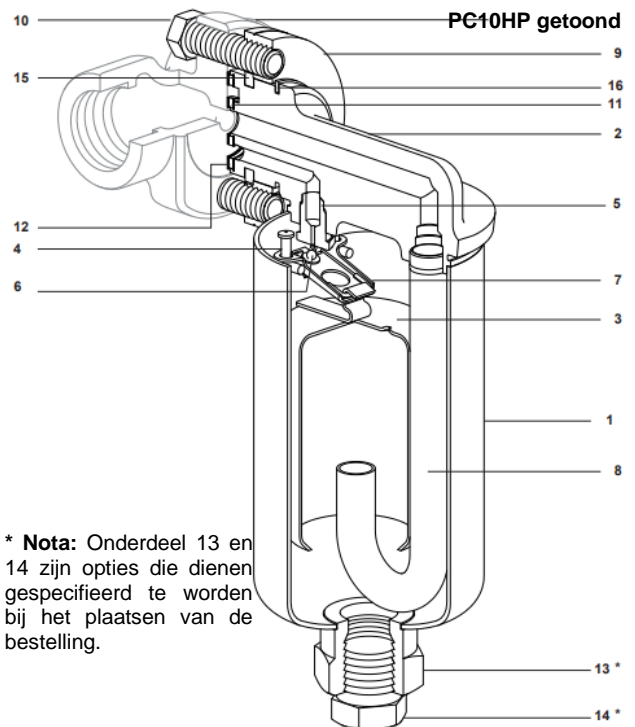
Ontwerpvoorwaarden van het huis		ASME 300
PMA	Maximum toelaatbare druk	49,6 bar eff. @ 38°C
TMA	Maximum toelaatbare temperatuur	425°C @ 28 bar eff.
Minimum toelaatbare temperatuur		-29°C
PMO	Maximum werkdruk voor verzadigde stoom	32 bar eff.
TMO	Maximum werktemperatuur	425°C @ 28 bar eff.
Minimum werktemperatuur		0°C
Nota: Voor lagere temperaturen: contacteer Spirax Sarco		
ΔPMX	Maximum differentieeldruk	30.0 bar UIB30/4 UIB30H/5
		20.0 bar UIB30/5 UIB30H/6
		12.0 bar UIB30/6 UIB30H/7
		8.5 bar UIB30/7 UIB30H/8
		5.0 bar UIB30H/10
		4.0 bar UIB30/8
		2.5 bar UIB30/10
		2.0 bar UIB30H/12
Koudwaterdrukproef		75 bar eff.

Diameters en aansluitingen

De UIB kan gemonteerd worden met verschillende types universele koppelingen.

PC10HP	Universele koppeling	ASME600	(TI-P128-10)
PC20	Universele koppeling met ingebouwde filter	ASME300	(TI-P128-15)
PC3	Universele koppeling met ingebouwde plunjerafsluiter	ASME600	(TI-P128-02)
PC4	Universele koppeling met 2 ingebouwde plunjerafsluiters	ASME600	(TI-P128-03)

Zie ook de afzonderlijke technische fiches van de leidingconnectoren voor bijzonderheden per connector.



* **Nota:** Onderdeel 13 en 14 zijn opties die dienen gespecificeerd te worden bij het plaatsen van de bestelling.

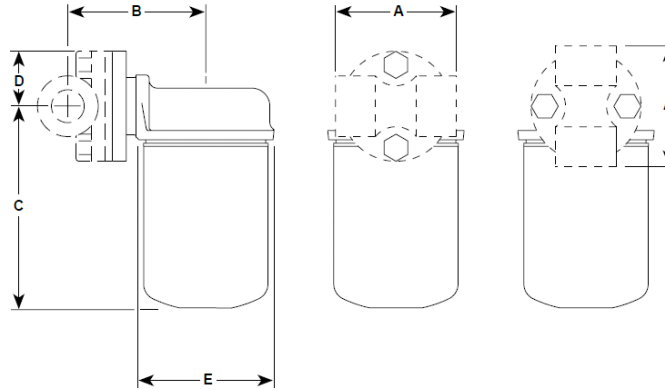
Constructie

Nr.	Omschrijving	Materiaal
1	Deksel	RVS ASTM A240 Gr. 304
2	Huis	RVS ASTM A182 F304
3	Klokvlotter	RVS 1.4301
4	Scharnierpen	RVS 1.4301
5	Zitting	RVS 440B
6	Klep	RVS 440B
7	Hefboom	RVS 1.4301
8	Inlaatpijp	RVS 1.4300
9	Flens	Gelegeerd staal - ELNP ASTM A193 B7
10	Connectorbout	Staal ASTM A193 B7
11	Binnenste pakking	Grafiet/RVS AISI 304 strook
12	Buitenste pakking	Grafiet/RVS AISI 304 strook
*13	Drain aansluiting	RVS ASTM A182 F304/F304L
*14	Drain dop	RVS - ELNP ASTM A479 316
15	Gespleten ring	RVS ASTM A240 304
16	Ring (halve maan)	koolstof verenstaal

Afmetingen / gewicht (benaderend) in mm en kg

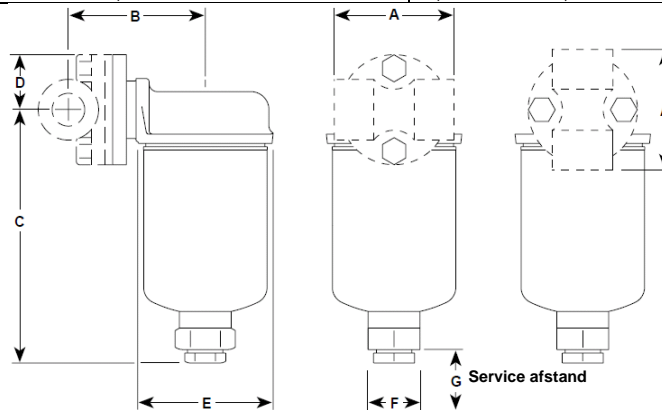
UIB30 en UIB30H + PC10HP

DN	A	B	C		D	E	Gewicht			
			UIB30	UIB30H			UIB30	UIB30+PC10HP	UIB30H	UIB30H+PC10HP
DN15 - 1/2"	61,5	88	124,5	159	33,5	83	1,70	2,30	1,85	2,45
DN20 - 3/4"	73,5	86	124,5	159	33,5	83	1,70	2,40	1,85	2,55
DN25 - 1"	90,0	89	124,5	159	33,5	83	1,70	2,40	1,85	2,55



UIB30 en UIB30H met optionele drainage-uitlaat + PC10HP

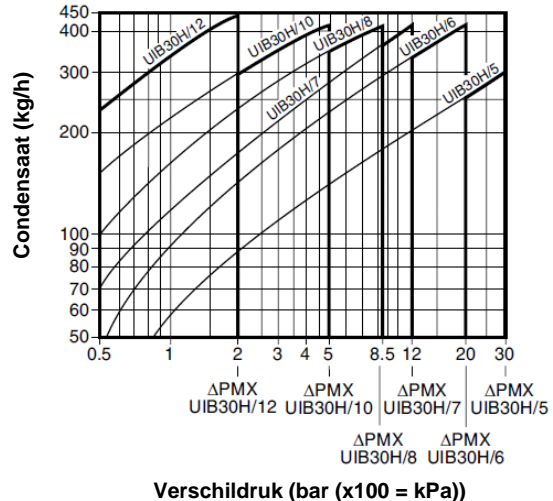
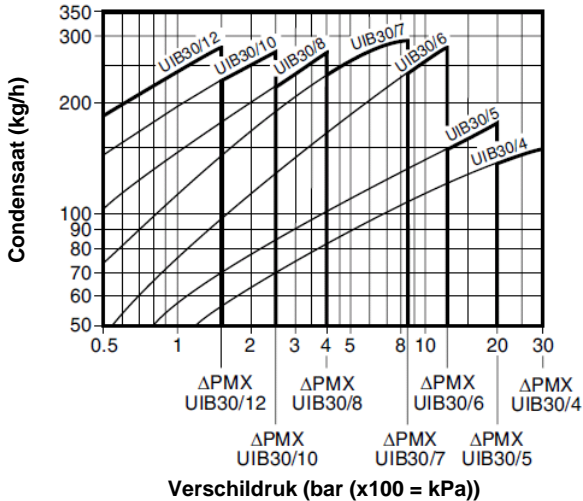
DN	A	B	C		D	E	F	G Service afstand dop	Gewicht			
			UIB30	UIB30H					UIB30	UIB30+PC10HP	UIB30H	UIB30H+PC10HP
DN15 - 1/2"	61,5	88	124,5	158	33,5	83	32	20	1,90	2,50	2,05	2,65
DN20 - 3/4"	73,5	86	124,5	158	33,5	83	32	20	1,90	2,60	2,05	2,75
DN25 - 1"	90,0	89	124,5	158	33,5	83	32	20	1,90	2,60	2,05	2,75



Capaciteiten

Opmerking: De condenspot wordt geselecteerd voor de best passende differentiële druk en niet op basis van de belasting.

Voorbeeld: Voor een condensaatdebit van 80 kg/h bij een differentiële druk van 7 bar, kiest men bij voorkeur een UIB30/7 boven een UIB30/4.



Specificatie

De UIB30 wordt geleverd in 2 stukken:

1. De aansluitconnector	PC10HP	Universele koppeling
	PC20	Universele koppeling met ingebouwde filter
	PC3	Universele koppeling met ingebouwde plunjerafsluiter
	PC4	Universele koppeling met 2 ingebouwde plunjerafsluiters
2. De condenspot UIB30 met binnen en buitenste dichtingen en 2 connectorschroeven.		

Nota: Elk extra onderdeel/optie moet vermeld worden bij bestelling.

Bij bestelling

Gebruik bij het bestellen steeds de beschrijvingen, zoals vermeld in bovenstaande tabel.

Voorbeelden:

- 1 stuk 1/2" PC10HP connector met geschroefde NPT aansluitingen voor gebruik met een UIB30/4 gesloten klokvlottercondenspot.
- 1 stuk UIB30/4 gesloten klokvlottercondenspot compleet met dichtingen en connectorschroeven.
- 1 stuk UIB30/4 gesloten klokvlottercondenspot met een 1/2" NPT drainage-aansluiting en plug, compleet met dichtingen en connectorschroeven.

Veiligheids-, installatie- & onderhoudsinstructies

Voor verdere details, zie de installatie- en onderhoudsinstructies (IM-P113-02) die meegeleverd worden met het product.

Installatienota:

De leidingconnector kan zowel in een horizontaal als verticaal leidingnetwerk geïnstalleerd worden.

Recyclage:

De UIB30 condenspot is vervaardigd uit roestvrijstaal en is daardoor volledig recycleerbaar. Er is geen ecologisch risico wanneer het product op een verantwoorde manier wordt gerecycleerd.

Reservedelen

De beschikbare reservedelen zijn getekend in volle lijn. Onderdelen voorgesteld in onderbroken lijn zijn niet leverbaar als reservedeel.

Beschikbare reservedelen

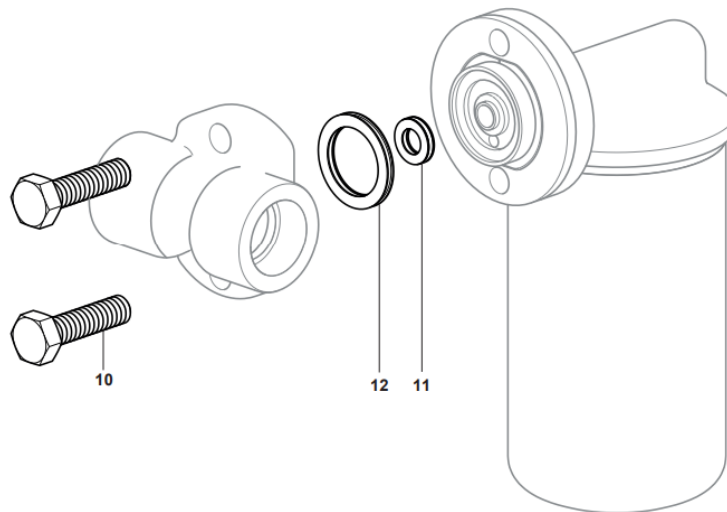
Stel bouten en dichtingen

10, 11, 12



Bestellen van reservedelen

Gebruik, bij het bestellen van reservedelen, bovenstaande omschrijving en vermeld daarbij het type van de condenspot.

Voorbeeld: 1 Stel bouten en dichtingen voor Spirax Sarco condenspot UIB30.



Aanbevolen aanspanmomenten

Item	Onderdeel		of mm		Nm
10	Stel bouten	9/16"			33

