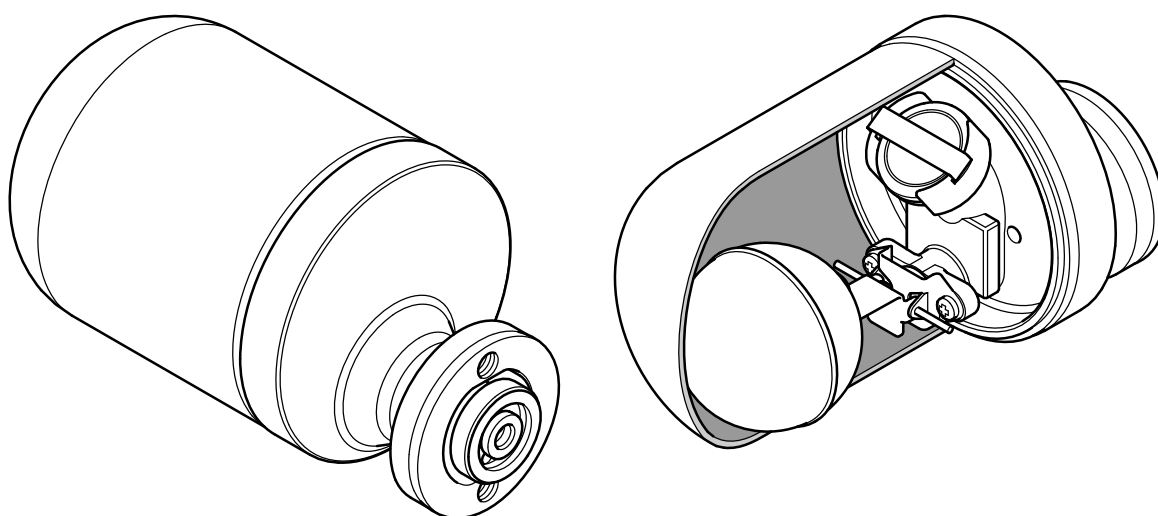


## UFT14HC

# Gesloten roestvrijstalen vlottercondenspot (voor gebruik met pijpleidingconnectoren)

### Beschrijving

De UFT14HC is een onderhoudsvrije gesloten vlottercondenspot van austenitisch roestvrij staal met een ingebouwde automatische ontluchting. Hij is ontworpen voor een differentiële druk tot 14 bar eff. bij verzadigde stoom. Wanneer de UFT14HC geïnstalleerd is met een geschikte pijpleidingconnector, kan hij gemakkelijk en eenvoudig verwijderd worden zonder de pijpleiding aan te passen, waardoor de condenspot sneller vervangen kan worden met minimale uitvaltijd van het systeem. Pijpleidingconnectoren zijn verkrijgbaar met geschroefde, socketlas- en flensaansluitingen.



### Mediumgebruik

De UFT14HC is alleen ontworpen voor gebruik op oververhitte/verzadigde stoom en condensaat, binnen de druk- en temperatuurlimieten die in de onderstaande sectie worden weergegeven.

### Normen

Dit product voldoet volledig aan de Europese Richtlijn Drukapparatuur 2014/68/EU. De gelaste verbinding tussen het huis en het deksel voldoet aan ASME Sectie IX en BS EN ISO 15614-1.

### Certificatie

Dit product is verkrijgbaar met met materiaalcertificaat volgens EN10204 3.1.

**Opmerking:** Alle certificering/inspectie-eisen moeten worden vermeld op het moment van bestelling.

### Typische toepassingen

De UFT14HC is ontworpen voor het verwijderen van condensaat uit procestoepassingen en moet worden aangesloten op een pijpleidingconnector.

PC10HP	Rechte connector	ASME Klasse 600	(TI-P128-10)
PC20	Rechte aansluiting met 'Y' type zeef	ASME Klasse 300	(TI-P128-15)
IPC21	Rechte connector met 'Y' type zeef en geïntegreerde Spiratec sensor	ASME Klasse 300	(TI-P128-15)
PC3_	Rechte connector met één plunjerafsluiter	ASME Klasse 600	(TI-P128-02)
PC4_	Rechte connector met twee plunjerafsluiters	ASME Klasse 600	(TI-P128-03)
STS17.2	Compacte Ontwateringspost	ASME-klasse 300/PN40	(TI-P128-22)

## Gamma en opties

De UFT14HC is verkrijgbaar met interne onderdelen die ontworpen zijn om te werken tot 4,5 bar g, 10 bar g of 14 bar g (differentiële druk).

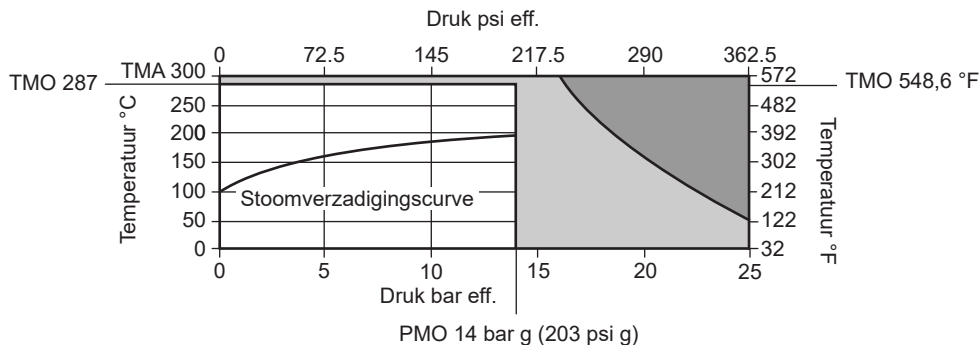
## Opties

Voor dit product is een isolatiemantel IJ-UFT14HC verkrijgbaar.

## Maten en aansluitingen

De UFT14HC heeft een enkele aansluiting op een geschikte pijpleidingconnector (zie opties hierboven). Hij wordt op de leidingconnector bevestigd met twee schroeven die bij de condenspot worden geleverd.

## Druk-/temperatuurgrenzen (ISO 6552)



Het product mag niet worden gebruikt in deze zone omdat het buiten het werkingsbereik valt.

Het product **mag niet** worden gebruikt in deze zone.

**Opmerking:** Let op: de laagste waarde van ofwel de pijpleidingconnector ofwel de condenspot bepaalt de maximaal toegestane druk en temperatuur voor het systeem.

Ontwerpvoorwaarden huis		PN25
PMA	Maximaal toelaatbare druk	25 bar eff. @ 50 °C (363 psi eff. @ 122 °F)
TMA	Maximaal toelaatbare temperatuur	300 °C @ 16 bar (572 °F @ 232 psi eff.)
	Minimaal toelaatbare temperatuur	-10 °C (14 °F)
PMO	Maximum werkdruk	14 bar eff. @ 287 °C (203 psi eff. @ 548,6 °F)
TMO	Maximale bedrijfstemperatuur	287 °C @ 14 bar eff. (548,6 °F @ 203 psi eff.)
Product is veilig voor gebruik onder volledige vacuümomstandigheden		
	Minimale bedrijfstemperatuur	0 °C (32 °F)
	Minimaal toelaatbare druk	0 bar eff.
	UFT14HC-4.5	4,5 bar eff. (65,3 psi eff.)
Maximale verschillendruk voor verzadigde stoom	UFT14HC-10	10 bar eff. (145 psi eff.)
	UFT14HC-14	14 bar eff. (203 psi eff.)
	Ontworpen voor een maximale koudwaterdrukproef van:	38 bar eff. (551 psi eff.)

De UFT14HC is geschikt voor zowel binnen- als buitenopstelling boven de hierboven aangegeven minimumtemperaturen.

## Belasting aansluitingen

De UFT14HC is niet ontworpen om externe krachten te weerstaan.

### Materialen (alleen ter informatie) UFT14HC is gesloten en niet-onderhoudbaar

Onderdeel	Materiaal	
Huis	Austenitisch roestvrij staal 304	EN10213-4 1.4308/ASTM A351 CF8
Deksel	Austenitisch roestvrij staal 304	EN 10028-7 1.4301/ASTM A240 304
Connector schroeven	Staal	ASTM A193 B7
Flens	Gelegeerd staal - ELNP	ASTM A193 B7
Inlaatpakking (zie de onderdelentekening op pagina 5)	Grafietvulling/roestvrij staal	
Uitlaatpakking (te zien op de onderdelentekening op pagina 5)	Grafietvulling/roestvrij staal	
Zitting hoofdklep	Roestvast staal	EN10088-3 1,4057
Pakking zitting hoofdklep/ontluchter	Roestvast staal	EN10088-2 1,4307
Schroeven hoofdklep	Roestvast staal	BS EN ISO3506 CI A2
Vlotter en hefboom	Roestvast staal	EN10088-2 1,4301
Set ontluchter	Roestvast staal	
Scharnierend frame	Roestvast staal	EN10088-3 1,4057
As	Roestvast staal	ASTM A276 431

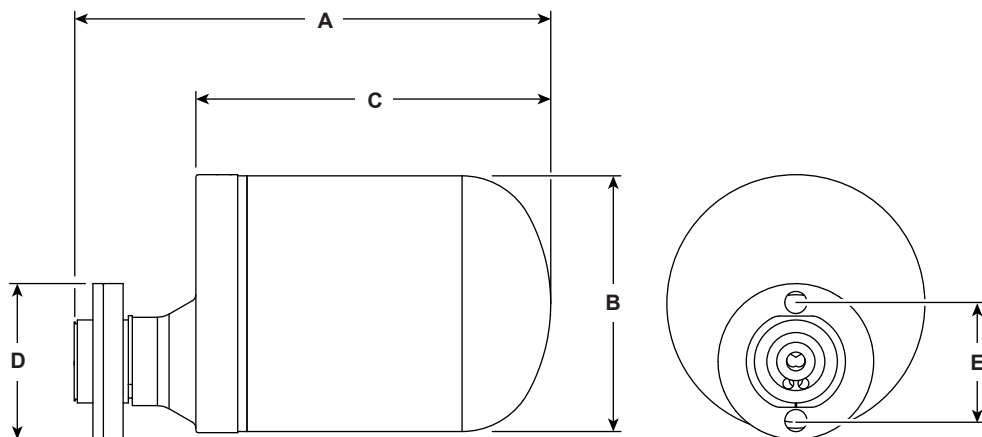
\* Dit product bevat geen siliconen.

### Afwerking extern oppervlak

De UFT14HC wordt geleverd met een ongeverfde natuurlijke giet/extrusie afwerking.

### Afmetingen (bij benadering) in mm

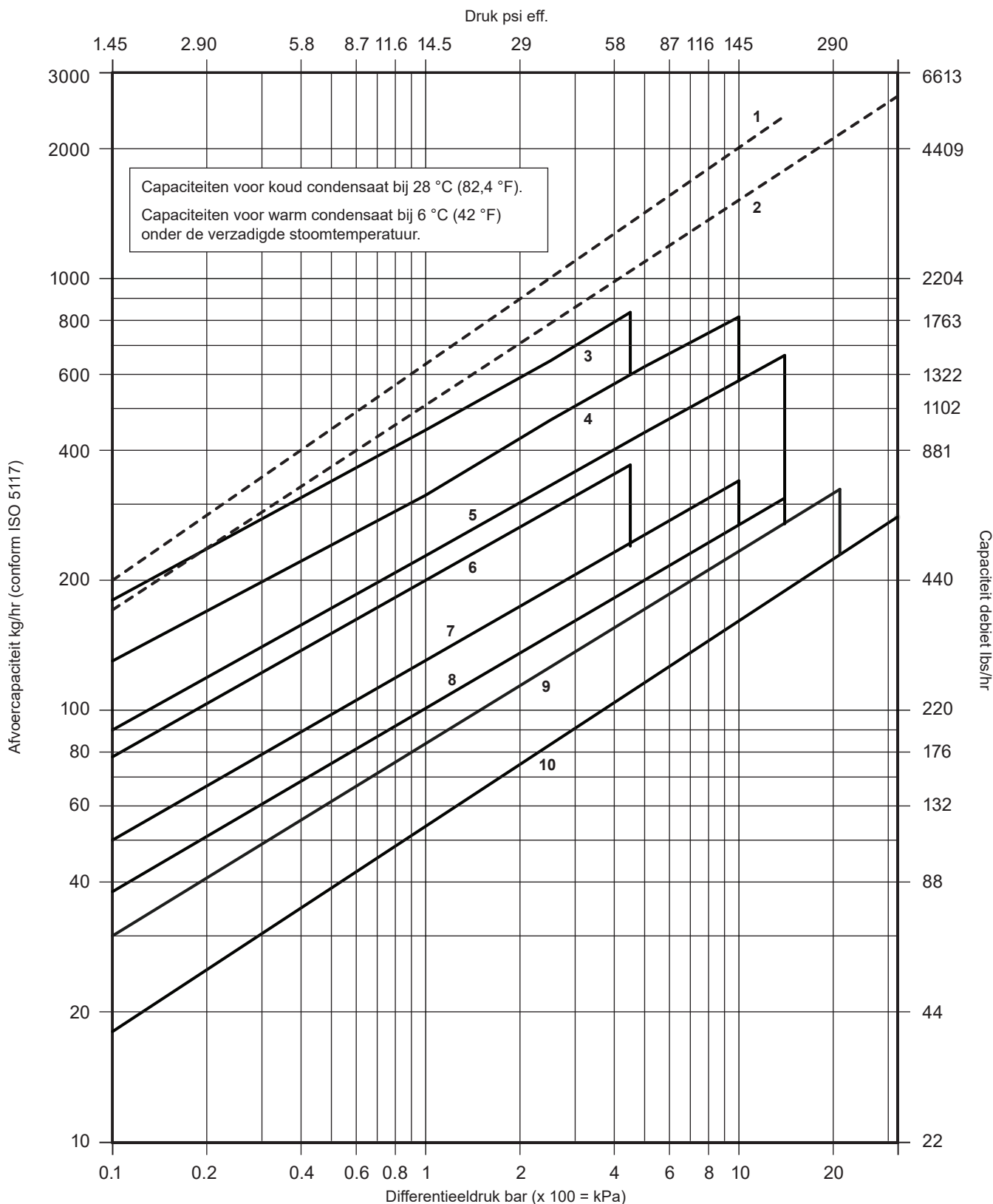
	mm	(duim)
A	205	8,07
B	110	4,33
C	153	6,02
D	67	2,64
E	50,8	2,0



### Gewichten (bij benadering) in kg

2,98 kg (6,57 lbs) (alleen condenspot)

## Capaciteiten (in overeenstemming met ISO 5117)



- |                            |               |              |            |             |
|----------------------------|---------------|--------------|------------|-------------|
| 1 UFT14HC Koude capaciteit | 3 UFT14HC-4.5 | 5 UFT14HC-14 | 7 UFT32-10 | 9 UFT32-21  |
| 2 UFT32 Koude capaciteit   | 4 UFT14HC-10  | 6 UFT32-4.5  | 8 UFT32-14 | 10 UFT32-32 |

Zie voor meer informatie over de UFT32 de aparte literatuur TI-P146-05.

**Opmerking:** De capaciteiten zijn alleen gebaseerd op de condenspot, in overeenstemming met ISO 5117. De werkelijke capaciteit is afhankelijk van de gebruikte pijpleidingconnector.  
 Neem contact op met Spirax Sarco voor meer informatie.

## Openingsmaten

UFT14HC-4.5	5,7 mm	(0,22")
UFT14HC-10	4,0 mm	(0,157")
UFT14HC-14	3,4 mm	(0,134")

## Veiligheidsinformatie, installatie en onderhoud

Zie voor meer inlichtingen de Installatie- en Onderhoudsinstructies (IM-P712-03) die bij het product worden geleverd.

### Specificatie

De condenspotten zijn gesloten vlottercondenspotten van het type UFT14HC, geschikt voor een werkdrukverschil van 4,5, 10 of 14 bar.

De condenspotten zijn onderhoudsvrij en worden met twee schroeven aangesloten op een aparte pijpleidingconnector voor een snelle en eenvoudige installatie/vervanging. Bijvoorbeeld Spirax Sarco UFT14HC-4.5 vlottercondenspot.

### Bestelvoorbeeld

1 stuk Spirax Sarco UFT14HC-10 roestvrijstalen gesloten vlottercondenspot met 3.1 certificaat.

**Belangrijk:** De UFT14HC moet op een pijpleidingconnector worden aangesloten om te kunnen werken. Zie hierboven en de technische informatiebladen van de afzonderlijke producten voor opties. De pijpleidingconnector en isolatiemantels moeten als afzonderlijke regels op de bestelling worden besteld.

## Reserveonderdelen

De UFT14HC is een gesloten, niet-onderhoudbare condenspot. Er zijn geen interne reserveonderdelen beschikbaar.

De reserveonderdelen die beschikbaar zijn, worden in een ononderbroken lijn weergegeven. Onderdelen die met een grijze lijn zijn getekend, worden niet als reservedelen geleverd.

## Beschikbare reserveonderdelen

Connector schroeven (x2)	3
Pakkingset	5 en 6

## Toebehoren

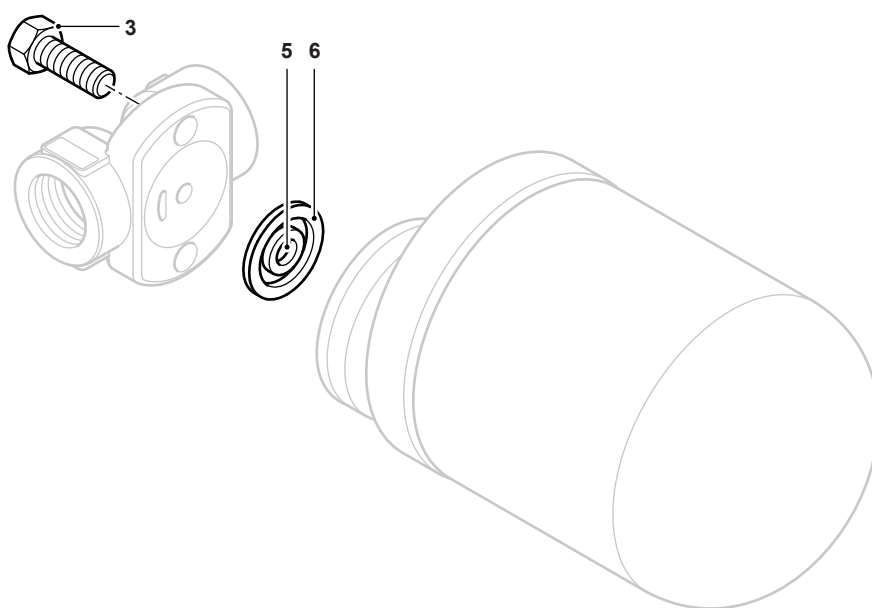
Isolatiemantel is verkrijgbaar.

## Hoe bestellen



Bestel reserveonderdelen altijd aan de hand van de beschrijving in de kolom 'Beschikbare reserveonderdelen' en vermeld de grootte, het modelnummer en de drukklasse van de condenspot.

## Voorbeeld:

2 x aansluitschroeven voor een Spirax Sarco UFT14HC-4.5 gesloten roestvrijstalen vlottercondenspot (voor gebruik met leidingaansluitingen)



## Aanbevolen aanhaalmomenten (voor voldoende gesmeerde schroefdraden)

Item	Onderdeel			N m	ft.lbs
3	Connector schroeven	9/16" A/F	3/8" UNC	33	24,4

## REACH-verklaring

Ga naar de Spirax Sarco webpagina's over productconformiteit

<https://www.spiraxsarco.com/product-compliance>

voor actuele informatie over eventuele zorgwekkende stoffen in dit product. Waar geen aanvullende informatie wordt gegeven op de Spirax Sarco product compliance webpagina, kan dit product veilig worden gerecycled en/of weggegooid mits de nodige zorgvuldigheid wordt betracht. Controleer altijd de plaatselijke voorschriften voor recyclage en verwijdering.