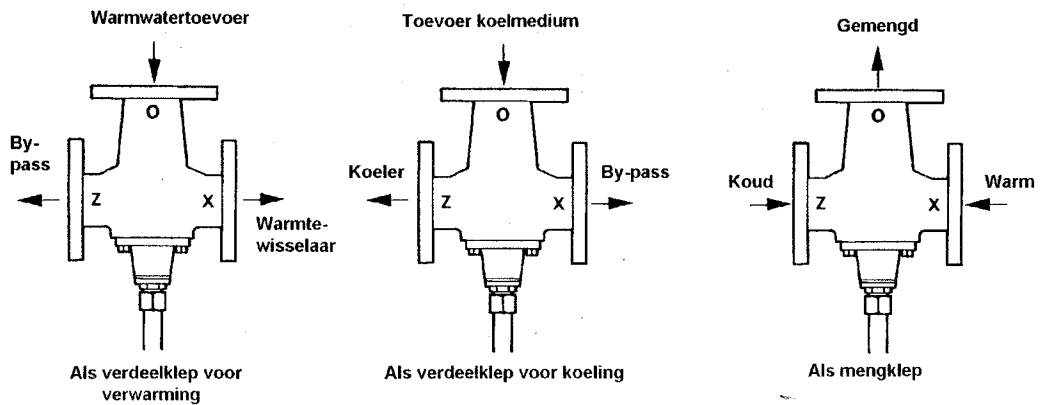
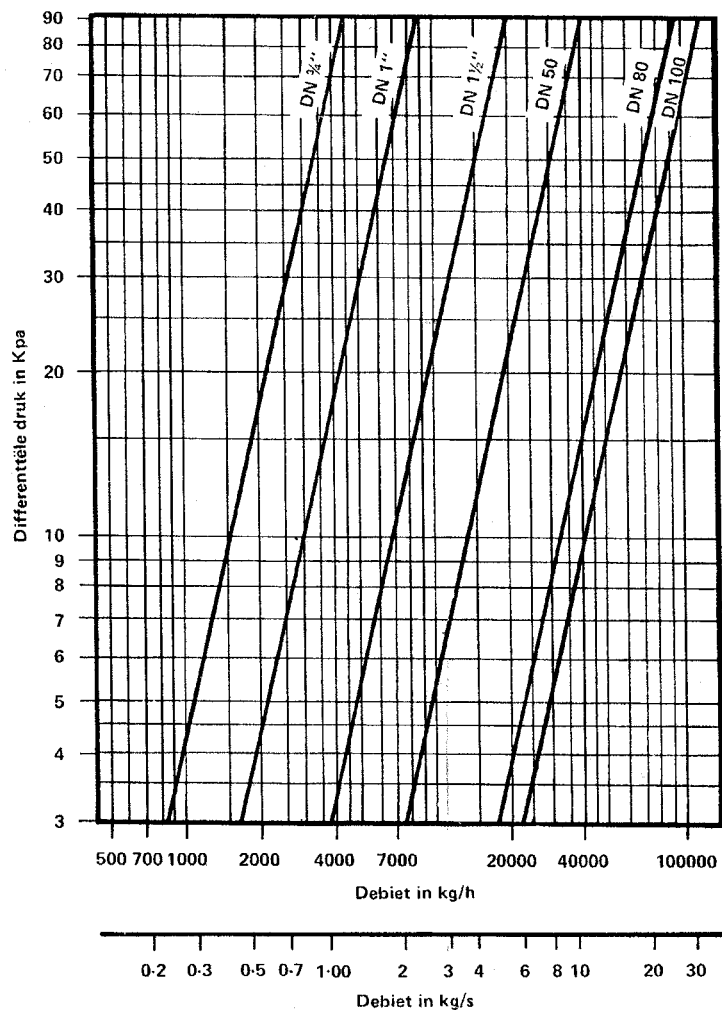


## TW Driewegregelklep - Waterdebieten

### Opstelling

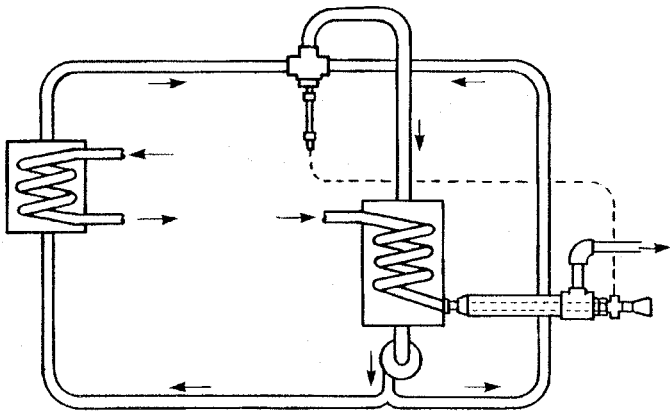


### Waterdebieten

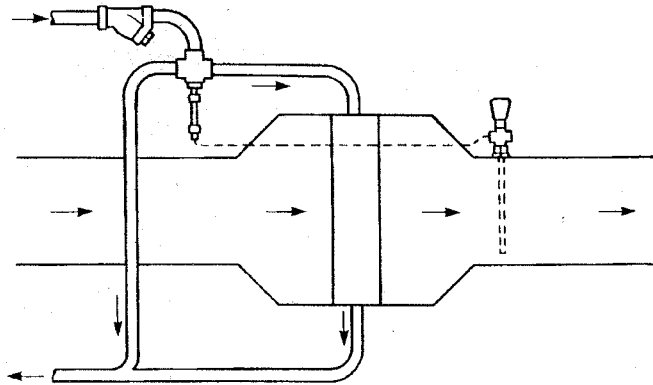


# TW

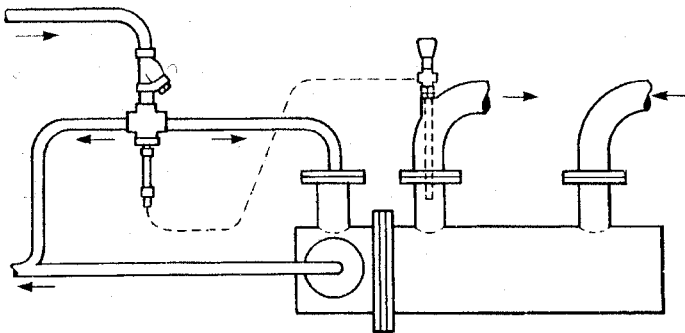
## Driewegregelklep - Waterdebieten



TW-regelaar, gemonteerd als mengklep op een koelkring met ijswater.



TW-regelaar, gemonteerd als verdeelklep op een verwarmingsbatterij.



TW-regelaar, gemonteerd op een tegenstroomapparaat, gevoed met water.