

TSS21 Thermostatische Tracercondenspot

Beschrijving

Roestvrijstalen gelaste thermostatische drukevenwicht condenspot, speciaal ontworpen voor niet kritische tracertoepassingen. Naargelang van de doorstroomzin werkt hij als conventionele condenspot of als condenspot met vaste, lage afblaastemperatuur.

Als conventionele condenspot: De TSS21 ontluicht en voert condensaat af bij een temperatuur ongeveer 12°C beneden verzadigingstemperatuur.

Als condenspot met vaste afblaastemperatuur:

Bij afvoer onder atmosferische druk wordt het condensaat afgevoerd bij een temperatuur van ongeveer 90°C.

Normen

Deze producten zijn volledig conform de richtlijn aangaande Drukapparatuur (PED).

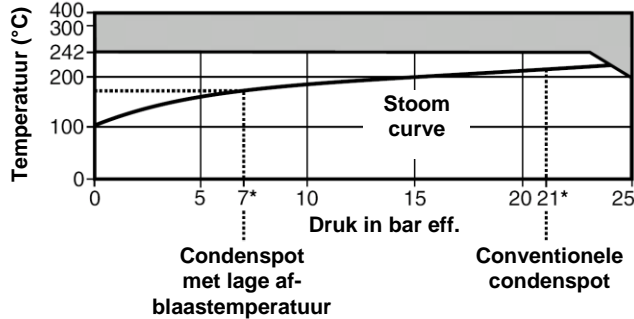
Certificatie

Deze producten zijn beschikbaar met Type Testrapport. Certificaten worden enkel geleverd indien uitdrukkelijk gespecificeerd bij bestelling.

Diameters en aansluitingen

½" BSP of NPT binnendraad
SW volgens BS 3799 Class 3000

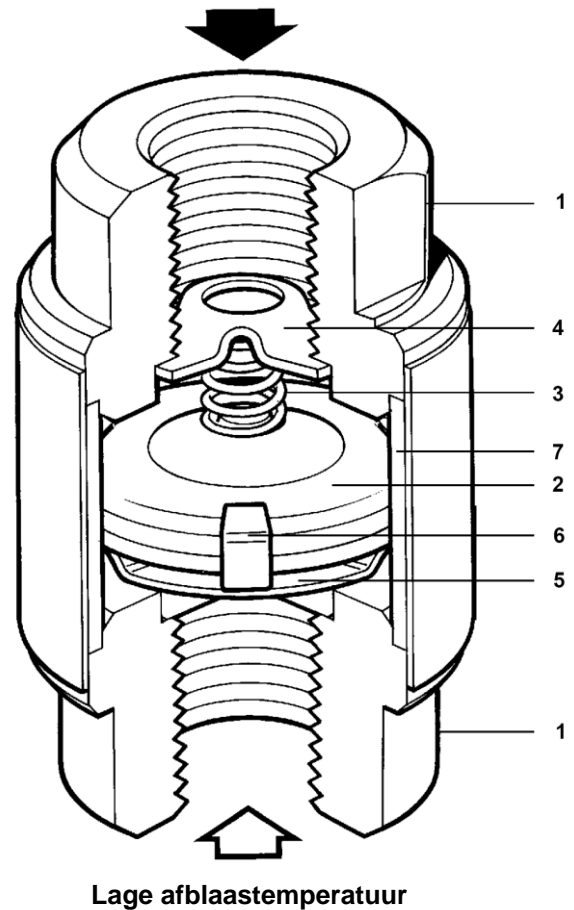
Druk- en temperatuurgrenzen



De condenspot niet gebruiken in deze zone

Ontwerpvoorwaarden	PN25	
PMA - Maximum toegelaten druk	25 bar eff. @ 200°C	
TMA - Maximum toegelaten temperatuur	400°C	
Minimaal toegelaten temperatuur	-254°C	
PMO - Maximum werkdruk	Conventionele werking	21 bar g
	Lage-afblaastemperatuur	7 bar g
TMO - Maximum werktemperatuur	Conventionele werking	242°C
	Lage-afblaastemperatuur	170°C
Minimale werktemperatuur	0°C	
Koudwaterdrukproef	38 bar g	

Conventionele werking

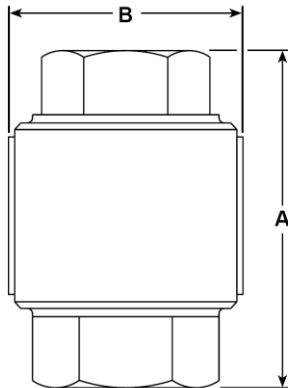


Constructie

Nr.	Omschrijving	Materiaal
1	Aansluitstukken	RVS ASTM A276 Gr. 304
2	Capsule	RVS
3	Veer	RVS Federal QQ-W-423
4	Veerplaat	RVS BS 1449 304 S16
5	Steunplaat	RVS BS 1449 304 S16
6	Clip	RVS BS 1449 302 S25
7	Huis	RVS ASTM A269 Gr. 321

Afmetingen / gewicht (benaderend) in mm en kg

DN	A	B	Gewicht (kg)
½"	65	43	0,4



Veiligheid, installatie en onderhoud

Installatie- en onderhoudsinstructies (IM-P125-10) worden meegeleverd worden met het product.

Installatienota

In verticale leiding met de inlaat bovenaan:

Volgens rode pijl: als conventionele condenspot.

Volgens zwarte pijl: lage afblaastemperatuur.

Bij toepassing van deze condenspot met lage afblaastemperatuur moet de afvoer atmosferisch zijn.

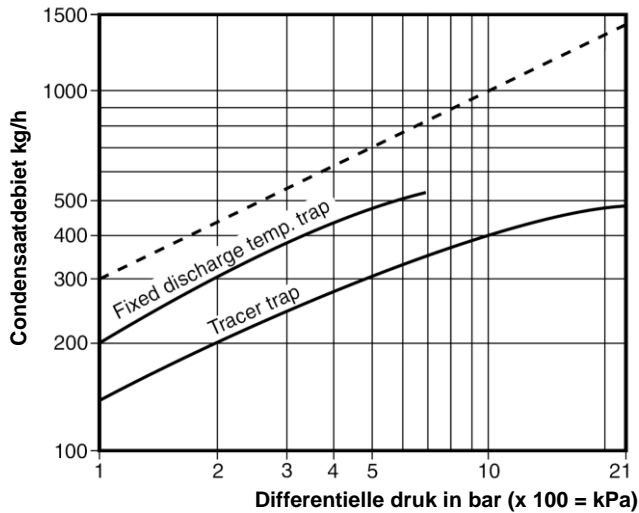
Reservedelen

De TSS21 is een gelaste condenspot die geen onderhoud vergt. Er zijn dus geen reservedelen beschikbaar.

Specificatie

Voorbeeld: 1 - Thermostatische tracercondenspot Spirax Sarco type TSS21 ½" BSP.

Capaciteiten



Debiet heet condensaat —————
 Debiet koud water - - - - -