

BT6-M

Module Condenspot - Thermostatisch - Drukevenwicht - Clean Steam

Omschrijving

De Spirax Sarco BT6-M module thermostatische condenspot volgens het drukevenwicht principe biedt een handige, kant-en-klare oplossing met geïntegreerde afsluiter aan de inlaat. Het verwijdert efficiënt condensaat uit schone (chemievrrije) en pure stoomsystemen met minimale retentie. Typische toepassingen zijn steriele stoombarrières, block & bleed opstellingen, leiding ontwatering en CIP/SIP van tanks, reactors en procesleidingen.

Gemaakt van 316/316L roestvrij staal, heeft de spleetvrije behuizing een zitvlak van 15° voor volledige afvoerbaarheid. Het standaard thermostatische element is zeer gevoelig voor de temperatuur van het condensaat en opent binnen 2 °C van de stoomverzadiging op 50 mm (2") boven de condenspot onder drukken lager dan 2,4 bar eff. De werkelijke prestaties kunnen variëren afhankelijk van druk, installatie en omgevingsomstandigheden.

De afsluiter heeft een ISO 5211 support voor eenvoudige installatie van een servomotor en een vergrendelbare hendel om de kleppositie te beveiligen, waarmee de integriteit van het systeem wordt gewaarborgd. Elke condenspot wordt individueel verpakt in een ISO Klasse 7 schone omgeving, voorzien van beschermende eindkappen en verzegeld in een plastic zak.



Beschikbare types

BT6-ML	Lage capaciteit – SF2 afwerking	Oppervlaktafwerking van het huis (gemeten volgens ISO 4287-1997 en ISO 4288-1997):
BT6-MH	Hoge capaciteit – SF2 afwerking	Standaard interne oppervlaktafwerking van 0,6 µm Ra (ASME BPE SF2).
BT6-ML EP	Lage capaciteit – SF4 afwerking	Elektrolytisch gepolijste interne oppervlaktafwerking van 0,375 µm Ra (ASME BPE SF4)
BT6-MH EP	Hoge capaciteit – SF4 afwerking	Externe oppervlaktafwerkingen zijn zoals gesmeed/bewerkt

* Standaardversie voor de Benelux.

Standaarden

- De BT6-B is ontworpen en geproduceerd in overeenstemming met de ASME BPE
- De BT6-B is volgens de Europese Richtlijn over drukapparatuur 2014/68/EU.

Alle dichtingen zijn in overeenstemming met volgende standaarden:

- FDA CFR titel 21, deel 177, sectie 1550
- USP klasse VI sectie 87 en 88, op 121°C gedurende 1 uur
- ADI (Animal Derived Ingredient) free voor gebruikte materialen, productieprocessen gebruikt in het maken van dit deel.
- TSE/BSE vrij gecertificeerd.
- Volledige traceerbaarheid.

Certificaten

Dit product is beschikbaar met volgende certificaten:

- EN10204 3.1 compleet validatiepakket.
- EN10204 3.1 materiaal certificaat voor de druk houdende delen.
- EN10204 3.1 materiaal certificaat voor de natte delen (inclusief een WFI element vulling).
- Type Test Rapport van interne oppervlakte afwerking.
- Specifiek certificaat interne oppervlakte afwerking.
- Conformiteitsverklaring van de dichting met FDA / USP / ADI.
- TSE/BSE free verklaring
- Conformiteitsverklaring BS EN ISO 14644-1:2015 Class 7 Clean Room
- Passivatie Certificaat
- Type Test Rapport

Nota: Elk certificaat moet uitdrukkelijk worden vermeld bij bestelling en zorgt voor een meerprijs.

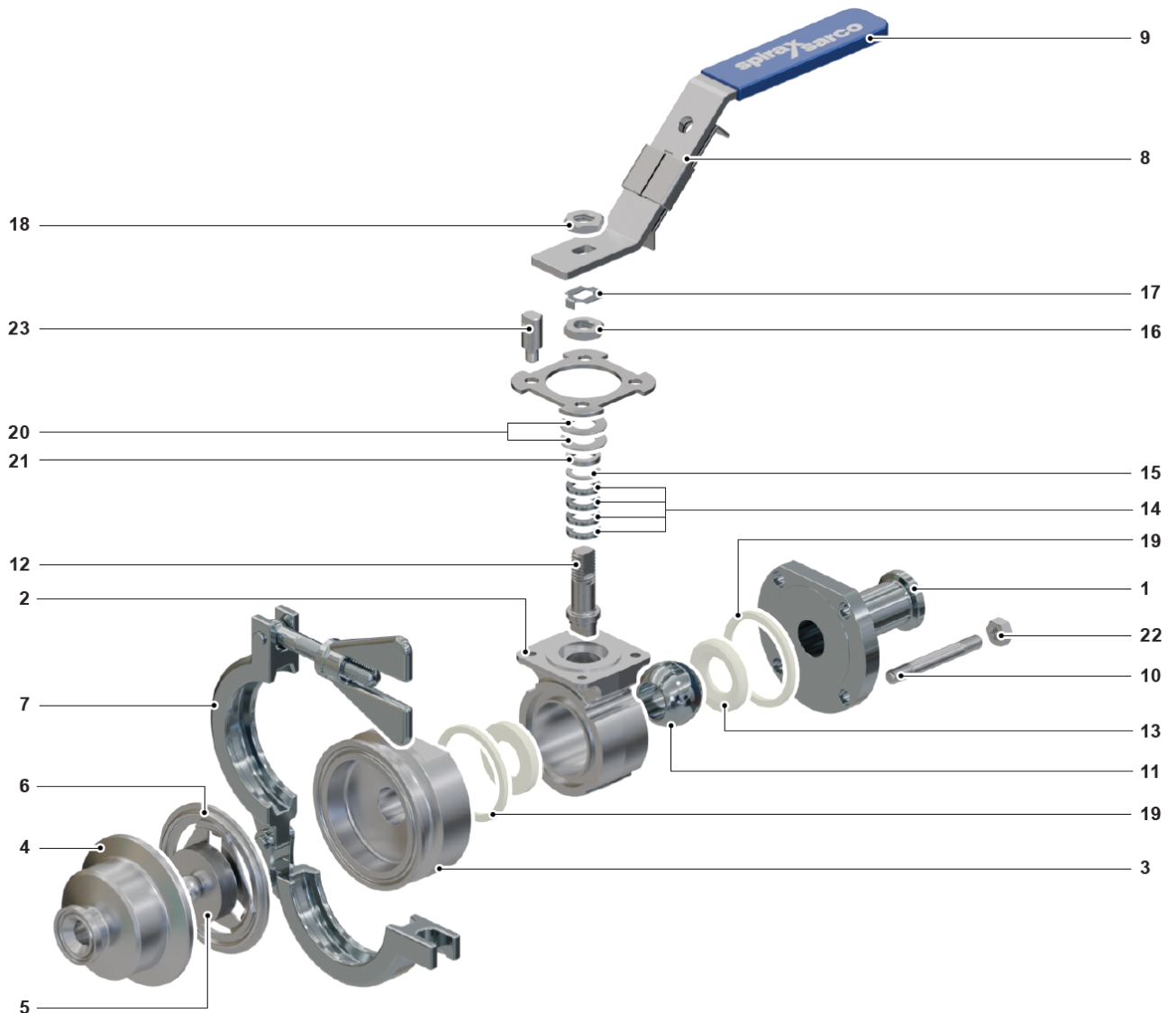
Diameters en aansluitingen

Standaard	Versie	Type		Diameters	
		Type A	Type B		
Klemaansluitingen ASME BPE	2025	1/2"	3/4"		
				1"	1 1/2"

Opmerkingen:

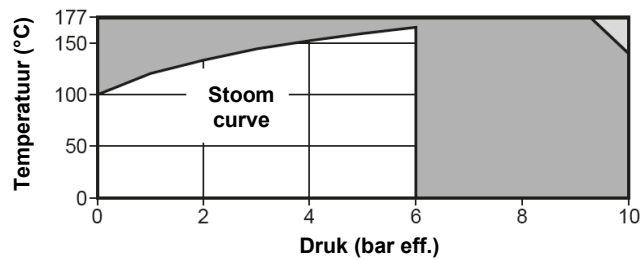
1. Voor andere aansluitingen: contacteer Spirax-Sarco

Constructie




Nr.	Omschrijving	Materiaal	
1	Connector inlaat	Roestvast staal	316L (1.4404)
2	Huis afsluiter	Roestvast staal	ASTM A 182 F 316L (1.4404)
3	Huis condenspot	Roestvast staal	316L (1.4404)
4	Zitting condenspot	Roestvast staal	316 (1.4401)
5	Set element	Roestvast staal	PTFE + 316L (1.4404)
6	Pakking condenspot	PTFE/RVS	
7	Sanitaire klem	Roestvast staal	
8	Hendel	Roestvast staal	AISI 316 (1.4401)
9	Greep	Vinyle	
10	Tapeinde	Roestvast staal	AISI 316 (1.4401)
11	Kogel	Roestvast staal	AISI 316L (1.4404)
12	Spindel	Roestvast staal	AISI 316L (1.4404)
13	Zitting afsluiter	Zuiver PTFE TFM 1600	
14	Onderste spindelpakking	Zuiver PTFE TFM 1600	
15	Bovenste spindelpakking	Zuiver PTFE TFM 1600	
16	Drukmoer	Roestvast staal	AISI 316 (1.4401)
17	Rondsel	Roestvast staal	AISI 316 (1.4401)
18	Moer klepsteel	Roestvast staal	AISI 316 (1.4401)
19	Pakking huis	Zuiver PTFE TFM 1600	
20	Rondelle Belleville	Roestvast staal	AISI 316 (1.4401)
21	Tussenstuk	Roestvast staal	AISI 316 (1.4401)
22	Moer	Roestvast staal	AISI 316
23	Stopschroef	Roestvast staal	AISI 316

Druk - en temperatuurgrenzen (ISO 6552)



 De condenspot **niet** gebruiken in deze zone.

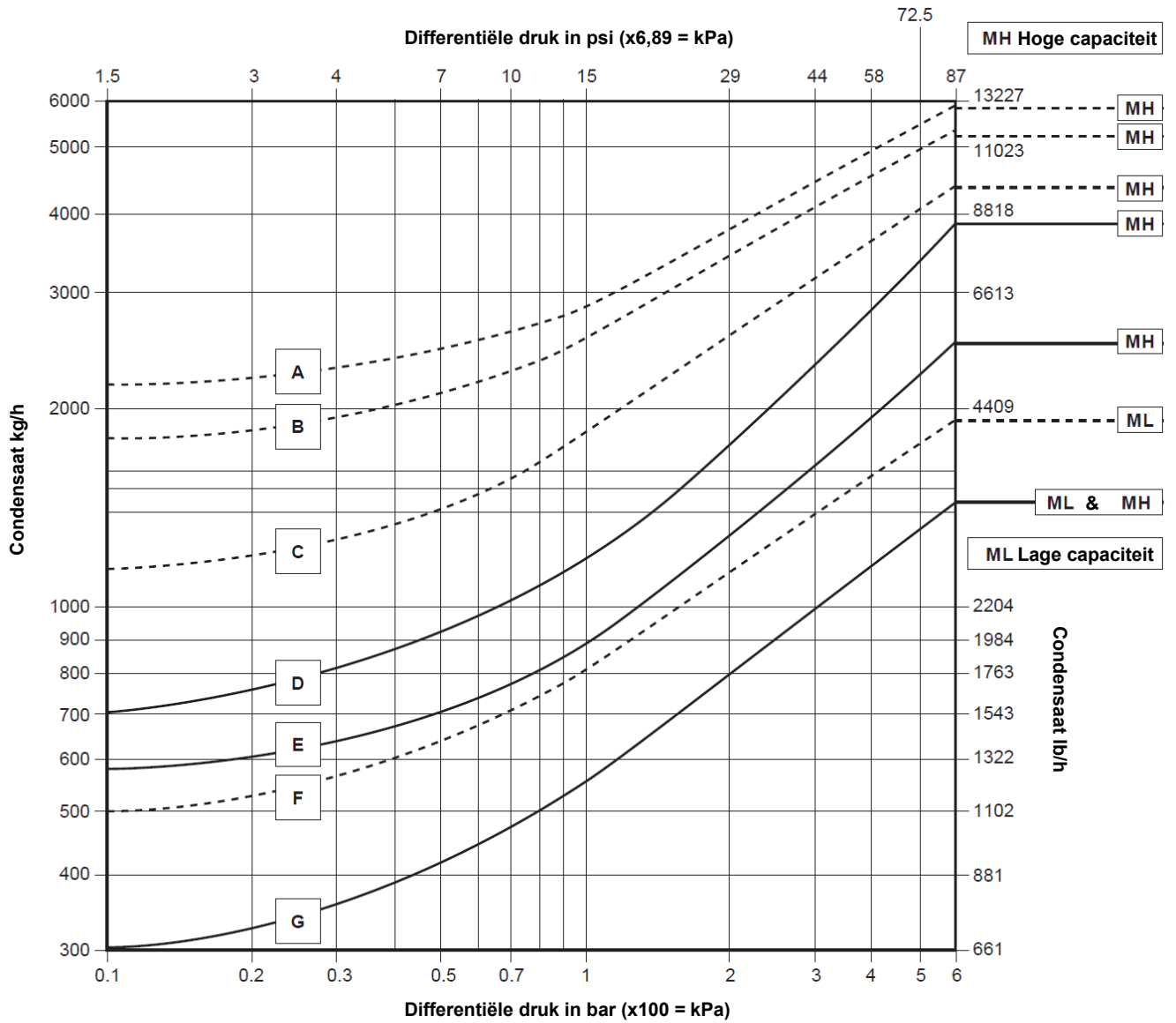
 De condenspot **niet** gebruiken in deze zone om schade aan de interne delen te voorkomen.

Opmerking: De maximale druk / temperatuur kan begrensd zijn door de gebruikte pakking of klemmen. Raadpleeg Spirax Sarco.

Ontwerp van het huis	PN10
PMA Maximum toelaatbare druk	10 bar eff. @ 140°C
TMA Maximum toelaatbare temperatuur	177°C @ 9,2 bar eff.
Minimum toelaatbare temperatuur	-10°C
PMO Maximum werkdruk bij verzadigde stoom	6 bar eff.
TMO Maximum werktemperatuur	165°C @ 6 bar eff.
Minimum werktemperatuur	0°C
Het product is veilig te gebruiken onder volledige vacuümomstandigheden	
Maximum druk koudwaterdrukproef	15 bar eff.

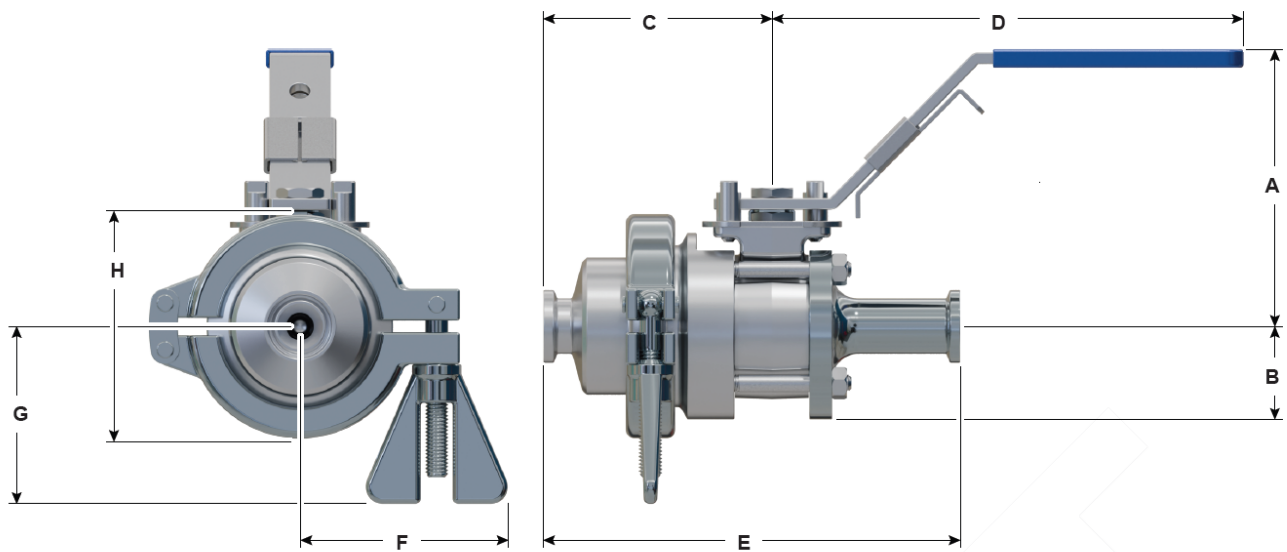
Opmerking: Voor instructies over het uitvoeren van een hydraulische test verwijzen wij naar IM-P818-02.

Capaciteiten (in overeenstemming met ISO 7842)



A	DN25 (1 ") en DN40 (1½")
B	DN20 (¾")
C	DN15 (½")
D	DN25 (1 ") en DN40 (1½")
E	DN20 (¾")
F	DN15 (½"), DN20 (¾"), DN25 (1") en DN40 (1½")
G	DN15-M L(½"), DN20-ML(¾"), DN25-ML(1"), DN40-ML (1½") en DN15-MH(½")

Afmetingen / gewichten (benaderd) in mm en kg



Standaard		Maat	A	B	C	D	E	F	G	H	Gewicht kg
Sanitaire klem	ASME BPE	1/2" (DN15)	95,2	32	78,6	161	143,3	71,5	61	77	1,8
		3/4" (DN20)									
		1" (DN25)									
		1 1/2" (DN40)									

Veiligheidsinstructies, installatie en onderhoud

Voor alle details, zie Installatie en onderhoudsinstructies (IM-P818-02), meegeleverd met het product.

Installatie

In een verticale leiding, met de stroomzin volgens de pijl op het huis en naar beneden gericht is de condenspot, zelfs bij stilstand van de installatie volledig zelfontwaterend. De aansluitklemmen, dichtingen en aansluitstukken worden niet meegeleverd. Er dient voldoende koelleiding voorzien te worden voor de condenspot om de kleinste hoeveelheid aan condensaten bij normale werkomstandigheden te voorkomen. De capsule mag niet blootgesteld worden aan oververhitting.

Het huis en element moeten zorgvuldig worden behandeld zodat de bewerkte oppervlakken niet beschadigd raken.

Werking

De werking bestaat uit een RVS element dat gevuld is met een temperatuurgevoelige vloeistof. In koude toestand of bij opstart staat het element volledig open zodat grote volumes van lucht, condensaat en/of CIP-vloeistoffen worden afgevoerd. Als het systeem de stoomtemperatuur bereikt, zal de vloeistof in het element uitzetten waardoor de klep op de zitting komt en de condenspot sluit. Hierdoor voorkomt men stoomverlies. Het moment van sluiten gebeurt heel dicht bij de stoomtemperatuur om een perfecte ontwatering te garanderen.

Specificatie

Voorbeeld: 1 - Spirax Sarco ½" BT6-M sanitaire module met thermostatische drukevenwichtscondenspot met een zelfontwaterend lichaam en kogelafsluiter. Het lichaam en sanitaire klemaansluitingen zijn volgens de ASME BPE. Geschikt voor drukken tot 6 bar eff. Inwendige oppervlakken zijn geëlectropolijst tot 0,375 µm (15 micro-inch Ra, ASME BPE SFV4). Met materiaalcertificaat EN10204-3.1 voor de onderdelen onder druk.

Reservedelen

De beschikbare reservedelen zijn hieronder voorgesteld. Andere onderdelen zijn niet beschikbaar als reservedelen.

Set element	5, 6
Dichting	6
Zitting condenspot	4
Afdichting afsluiter	13, 14, 15, 19

Gebruik bij het bestellen van reservedelen steeds bovenstaande omschrijving met vermelding van type en DN van de condenspot.

Voorbeeld 1: 1 set element voor condenspotmodule BT6-M 1/2".

Voorbeeld 2: 1 set afdichtingen voor afsluiter condenspotmodule BT6-M 1/2".

