

TD62LM / TD62M Thermodynamische condenspot (ASTM)

Beschrijving

De **TD62LM** en **TD62M** zijn reviseerbare thermodynamische condenspot met ingebouwde filter en vervangbare zittingen, speciaal ontworpen voor leidingsontwatering tot 62 bar.

De versie **TD62LM** werd ontworpen voor relatief kleine capaciteiten en op oververhitte stoom en leidingsontwatering.

Een isolatiekapje (isotub) dat standaard wordt meegeleverd zorgt ervoor dat de werking van de condenspot niet nadelig beïnvloed wordt door extreme warmteverliezen als gevolg van lage omgevingstemperaturen, wind, stortregen, enz.

Huis en deksel zijn in overeenstemming met type industriestandaarden zoals de Charpy impact test van 27J @ -30°C.

Normen

Deze producten zijn volledig conform de Europese Richtlijn aangaande Drukapparatuur.

Certificatie

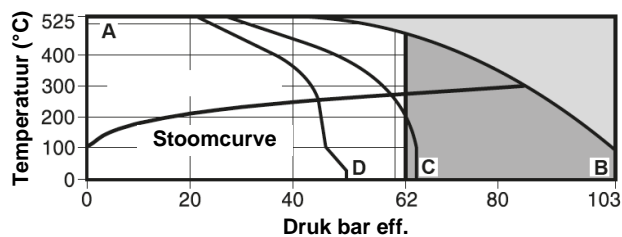
Deze producten zijn tegen meerprijs beschikbaar met certificaat volgens EN 10204 3.1. Certificaten worden enkel meegeleverd indien gevraagd bij bestelling.

Diameters en aansluitingen

DN15, DN20 en DN25:

Standaard flenzen volgens ANSI B16.5 klasse 300 en 600, en JIS / KS 40K. Op aanvraag met flenzen volgens ANSI 150 RF.

Druk- en temperatuurgrenzen



In deze zone mag de condenspot niet gebruikt worden

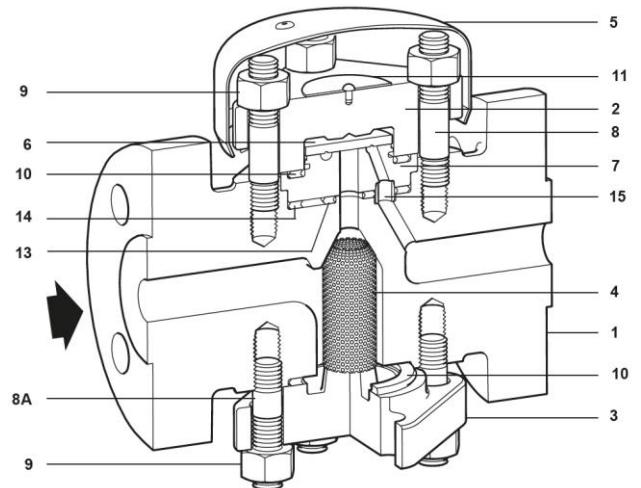
In deze zone mag de condenspot niet gebruikt worden om schade aan de interne delen te voorkomen

A – B: Flenzen volgens ANSI B 16.5 klasse 600

A – C: Flenzen volgens JIS / KS 40K

A – D: Flenzen volgens ANSI B 16.5 klasse 300

Ontwerpvoorwaarden van het huis	ANSI 600	
PMA Maximum toelaatbare druk	103 bar eff.	@ 93°C
TMA Maximum toelaatbare temperatuur	525°C @ 42,7 bar eff.	
Minimum omgevingstemperatuur	-30°C	
PMO Maximale werkdruk stoom	62 bar eff.	@ 482°C
TMO Maximale werkdruk temperatuur	525°C @ 42,7 bar eff.	
Minimum werkdruk	0°C	
PMOB Maximale tegendruk	TD62LM	50% van de voordruk
	TD62M	80% van de voordruk
Minimale werkdruk	TD62LM	8 bar eff.
	TD62M	1,4 bar eff.
Koudwaterdrukproef	155 bar eff.	



Constructie

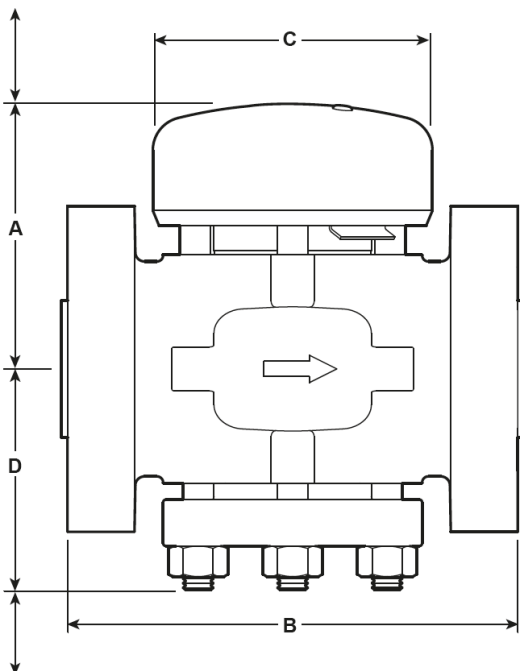
Nr.	Omschrijving	Materiaal	
1	Huis	Staal	ASTM A217 WC 6
2	Deksel	Staal	ASTM A217 WC 6
3	Stop zeef	Staal	ASTM A217 WC 6
4	Zeef	RVS, 100 Mesh	316L
5	Isotub	Aluminium	
6	Schijfje	Chroomstaal	
7*	Zitting	Chroomstaal	
8	Tapeinden deksel	Staal	ASTM A193 B16
8A	Tapeinden stop	Staal	ASTM A193 B16
9	Dekselmoeren	Staal	ASTM A194 8M
10	Dekselpakking	Gespiraliseerd RVS, versterkt met grafiet	
11	Naamplaat	RVS	
12	Pakking stop	Versterkt grafiet	
13	Binnenste pakking zitting	Gespiraliseerd RVS, versterkt met grafiet	
14	Buitenste pakking zitting	Gespiraliseerd RVS, versterkt met grafiet	
15*	Eind	RVS	

Nota: onderdeel 15 is geperst in onderdeel 7.

Afmetingen (benaderend) in mm

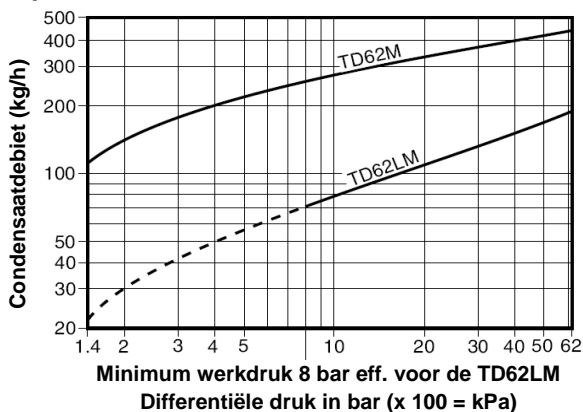
DN	ANSI 600		ANSI 300		JIS/KIS			F	kg
	A	B	B	B	C	D	E		
15	87	147	135	146	92	72	40	30	8,5
20	87	151	138	146	92	72	40	30	8,5
25	87	160	147	156	92	72	40	30	9,1

F Service afstand



E Service afstand

Capaciteiten



Algemene veiligheidsinformatie

Voor alle informatie aangaande veiligheid, installatie en onderhoud, zie instructies meegeleverd met het product).

Montagevoorschrift:

Bij voorkeur in een horizontale leiding in de isolatiekap bovenaan. Na 24h in gebruik spanning van de bouten controleren.

Recyclage

Dit product is volledig recycleerbaar. Er wordt geen ecologische schade veroorzaakt bij verwijdering.

Specificatie

Voorbeeld:

Thermodynamische condenspot Spirax Sarco type TD62LM DN20 met flenzen volgens ANSI 600, met ingebouwde filter en vervangbare zittingen, geschikt voor leidingsontwatering. Een isolatiekapje wordt standaard meegeleverd.

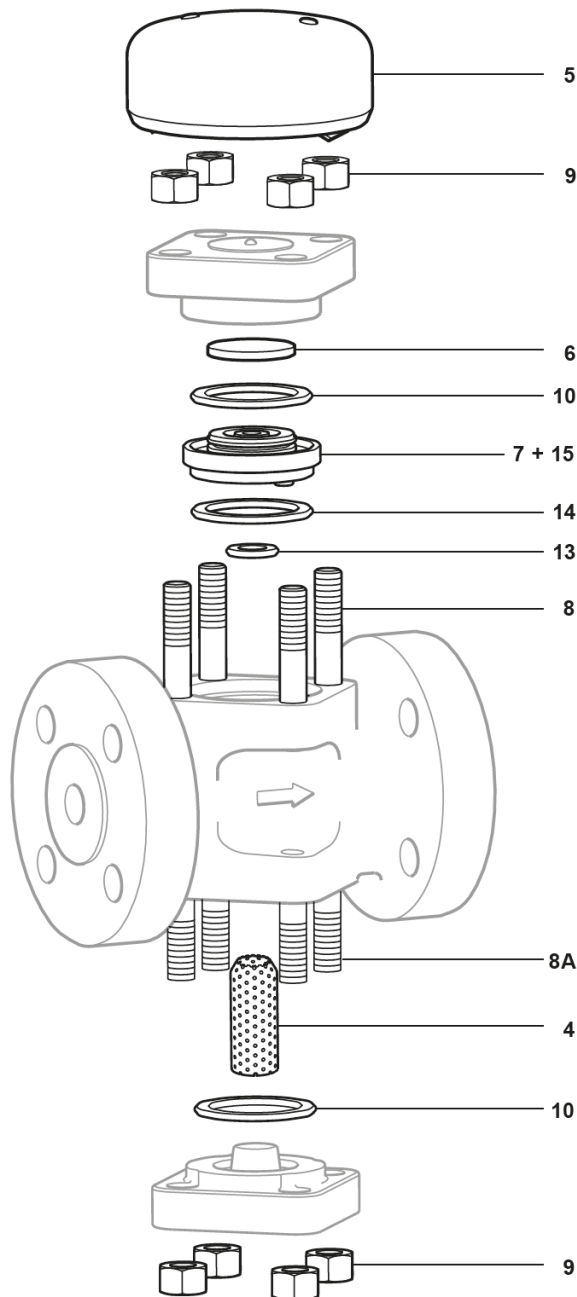
Reservedelen

De beschikbare reservedelen zijn getekend in volle lijn. Onderdelen getekend in streeplijn zijn niet leverbaar als reservedeel.



Isotub (isolatiekapje)	5
Set tapeinden moeren deksel (8 stuks)	8, 8A, 9
Set zitting en schijfje	6, 7 10, 13, 14, 15
Zeef (100 mesh)	4
Set pakkingen (3 stuks)	10, 12, 13, 14

Gebruik bij het bestellen van reservedelen steeds bovenstaande omschrijving met vermelding van type en DN van de condenspot.

Voorbeeld: 1 zeef voor thermodynamische condenspot type TD62LM DN25 ASTM.



Aanbevolen aanspanmomenten

Item			Nm
8 en 8A		M10 x 1.5	20 - 25
9	17		45 - 50