

## SY / SYKIT Manometer en kit voor manometer

### Beschrijving

Vloeistof vrije manometer voor gas, lucht of niet-corrosieve vloeistof in industriële uitvoering. Met wijzerschaal nominale diameter 100 mm met zwarte markeringen in bar. Volgens EN 837-1. Huis in RVS 304 (1.4301) en voorzien van veiligheidsglas. Aansluiting in RVS 316L (1.4404). Robuuste uitgevoerd door zijn mechanische demping. Aansluiting onderaan 1/2" BSP male, IP66

### Beschikbare types

Standaard :

Type	Nauwkeurigheid (EN 837-1)	Materialen	
SY230	Klasse 1,0	Huis	RVS 304 (1.4301)
		Bourdon	RVS 316L (1.4404)
		Aansluiting	RVS 316L (1.4404)
		Glas	Veiligheidsglas
		IP	IP66

### Op aanvraag:

Manometer in staal met bourbon en aansluiting in messing..

Type	Nauwkeurigheid (EN 837-1)	Materialen	
SY102	Klasse 1,6	Huis	Zwart gelakt staal
		Bourdon	Messing
		Aansluiting	Messing
		Glas	Acrylic

### Meetbereiken (NBN 363)

-1/1,5, -1/3, -1/5, -1/9, -1/15 bar eff.

Voor andere bereiken, contacteer Spirax Sarco.

Het bereik moet zodanig gekozen worden dat deze niet meer dan 75% van de maximum waarde bedraagt bij normaal gebruik.

### Druk- en temperatuurgrenzen

Maximum temperatuur medium	SY230	100°C
	SY102	60°C
Bescherming tegen overdruk	130 % F.S., kortstondig	
Beschermingsgraad	SY230	IP54
	SY102	IP43
Toelaatbare omgevingstemperatuur	-25 tot +60°C	
Toelaatbare opslagtemperatuur	-40 tot +60°C	
Effect	Max. 0.4 % / 10 K	

### Toebehoren voor manometers

#### Manometerkraantje

SYK A	Stalen naaldafsluiter (1.0460)	1/2" MF PN400
	Bovenaan wartel, onderaan BSP	-10 tot + 120°C
SYK A1	Stalen naaldafsluiter (1.0460), met proefflens Ø40 x 5 mm	1/2" MF PN400
	Bovenaan wartel, onderaan BSP	-10 tot + 120°C
SYK I	Idem als SYK A doch roestvrijstaal (1.4571)	1/2" MF PN400 -10 tot + 200°C
SYK L1	Messing plugkraan	1/2" MF PN25, -10 tot +50°C
SYK L2	Messing plugkraan met proefflens 60x25x10 mm	1/2" FF PN25 -10 tot +50°C
SYK L3	Messing plugkraan	1/2" FF PN25 -10 tot +50°C

### Sifon

SYF A5	Krulstaartsifon stalen naadloze pijp (St35.8)	1/2" MF PN63, 400°C
	Bovenaan wartel, onderaan BSP	
SYF I 3	Idem als SYF A5 doch roestvrijstaal (1.4571)	1/2" MF PN63, 400°C
SYF A4	U-sifon stalen naadloze pijp (St35.8)	1/2" MF PN63, 400°C
	Bovenaan wartel, onderaan BSP	
SYF I 4	Idem als SYF A4 doch roestvrijstaal (1.4571)	1/2" MF PN63, 400°C

### Kit voor manometer (SYKIT)

Standaard kan de manometer geleverd worden met kit voor manometer bestaande uit naaldafsluiter SYK A, sifon SYF A5, lasnippel met wartel en 3x pakking (koper).

### Pakking

SYPAK	DIN 16258, Koper	1/2", M20 x 1,5
	DIN 16258, RVS (1.4571)	1/2", M20 x 1,5

### Koelelement

SY-CE	RVS koelelement (1.4404)	1/2" BSP MF
	Met SY230	400°C
	Met SY102	152°C
		4 bar eff.

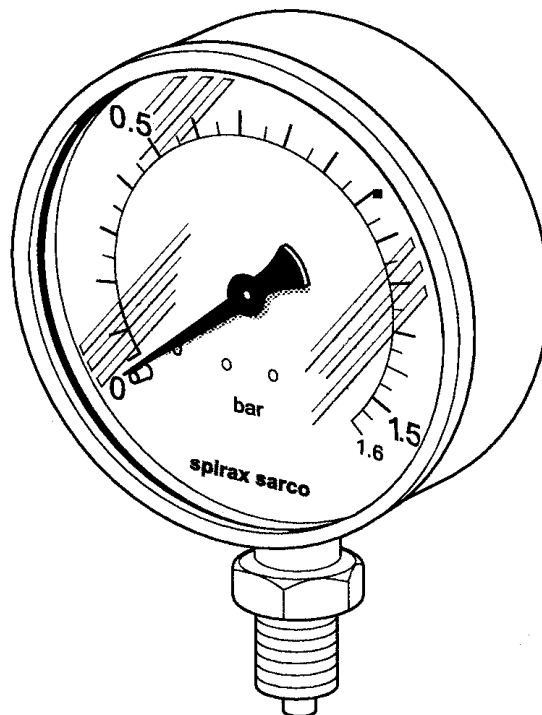
### Montage

Wanneer de manometer gebruikt wordt voor stoom of andere warme gassen moet de manometer beschermt worden van de warmte door middel van een U-sifon, ring sifon gevuld met waterslot of koelelement met afsluiter.

Manometer vertikaal monteren op goed zichtbare plaats.

### Specificatie

1 - Manometer Spirax-Sarco, type SY230 -1 tot 9 bar met sifonkit voor manometer (compleet).

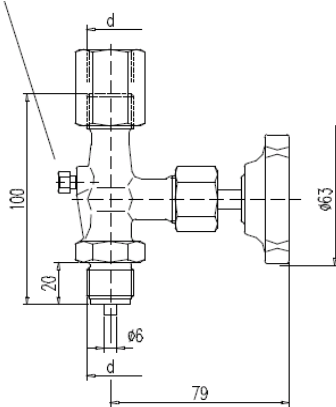


**Afmetingen / gewichten (benaderend) in mm / kg**

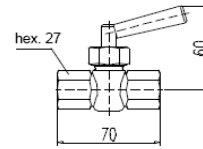
Type	Gewicht (kg)
SY102	0,4 kg
SY230	0,8 kg
SYK A	0,55 kg
SYK A1	0,57 kg
SYK I	0,55 kg
SYK L1	0,27 kg
SYK L2	0,32 kg
SYK L3	0,27 kg
SYF A5 / I3 / A4 / I4	0,5 kg
SYKIT	1,3 kg

**SYK A / SYK I (d = G 1/2")**

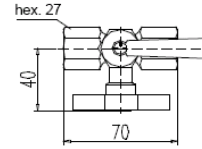
Ontluchtingsschroef



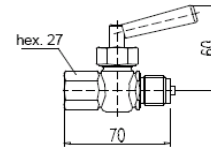
**SYK L3**



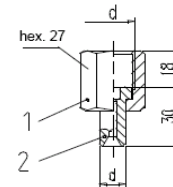
**SYK L2**



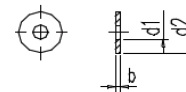
**SYK L1**



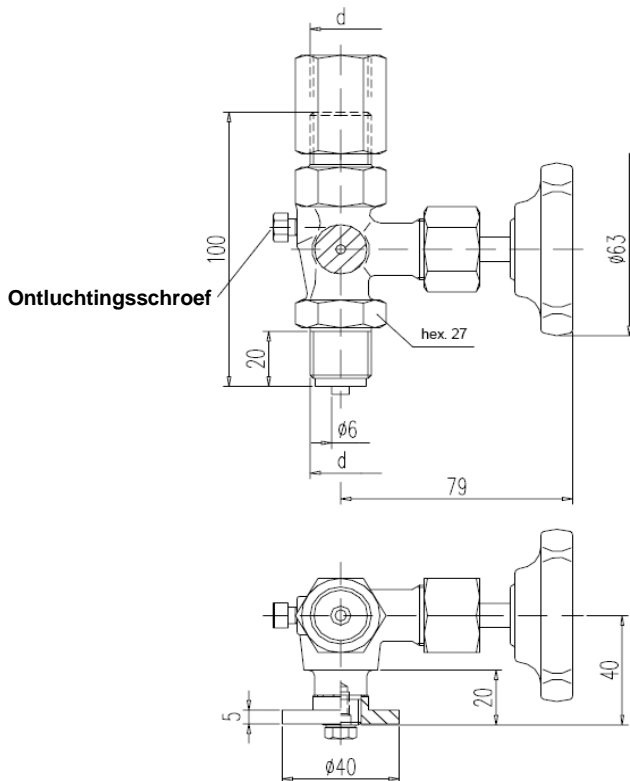
**Nippel (d wartelmoer = G 1/2", d nippel = 12 mm)**



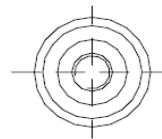
**Pakking (d1 = 6,2 mm, d2 = 17,5 mm, b = 2 mm)**



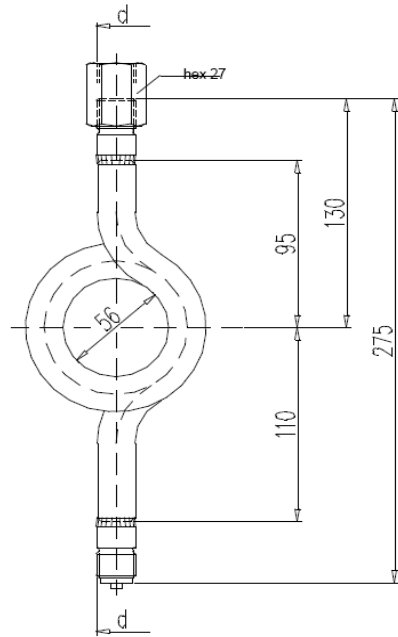
**SYK A1:**



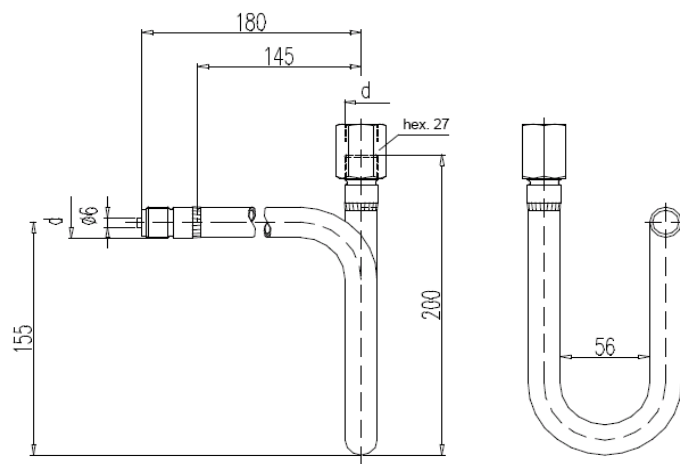
**Proefflens  
Ø 40 x 5 mm**



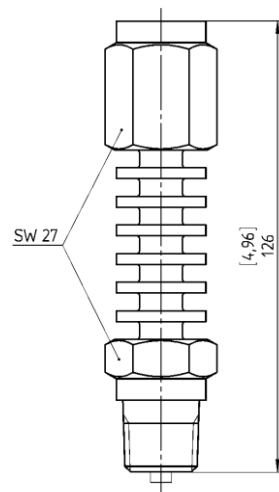
SYF-A5 / SYF-I3 (d = G 1/2")



SYF-A4 / SYF-I4 (d = G 1/2")



SY-CE



SYKIT (bestaande uit):

