

SY / SYKIT Manometer en kit voor manometer

Beschrijving

Vloeistof vrije manometer voor gas, lucht of niet-corrosieve vloeistoffen in industriële uitvoering. Met wijzerschaal nominale diameter 100 mm met zwarte markeringen in bar. Volgens EN 837-1. Huis in RVS 304 (1.4301) en voorzien van veiligheidsglas. Aansluiting in RVS 316ti-p027L (1.4404). Robuuste uitgevoerd door zijn mechanische demping. Aansluiting onderaan 1/2" BSP male, IP66. Een SY230-PT met ingebouwde druktransmitter is beschikbaar op aanvraag.

Beschikbare types

Standaard :

Type	Nauwkeurigheid (EN 837-1)	Materialen	
SY230	Klasse 1,0	Huis	RVS 304 (1.4301)
		Bourdon	RVS 316L (1.4404)
		Aansluiting	RVS 316L (1.4404)
		Glas	Veiligheidsglas
		IP	IP66

Op aanvraag:

Manometer met ingebouwde druktransmitter.

Type	Nauwkeurigheid	Materials	
SY230-PT	Grade 2A (0,5 %)	Huis	SS 304 (1.4301)
		Bourdon	SS 316L (1.4404)
		Aansluiting	SS 316L (1.4404)
		Glas	Veiligheidsglas
		Sensor	SS diaphragm 1.4542 / 1.4548 (17-4PH)

Manometer in staal met bourbon en aansluiting in messing..

Type	Nauwkeurigheid (EN 837-1)	Materialen	
SY102	Klasse 1,6	Huis	Zwart gelakt staal
		Bourdon	Messing
		Aansluiting	Messing
		Glas	Acrylic

Meetbereiken (NBN 363)

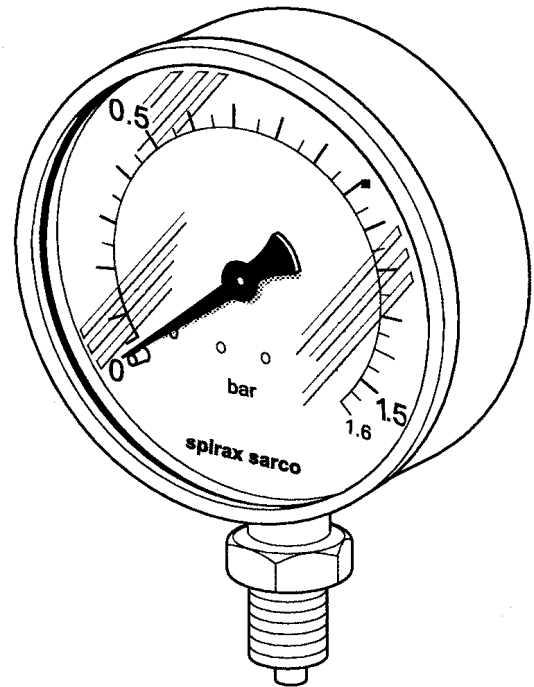
Type	Meetbereik
SY102	-1/1,5, -1/3, -1/5, -1/9, -1/15 bar g
SY230(-PT)	-1/1,5, -1/3, -1/5, -1/9, -1/15, -1/25 bar g 0-40, 0-60, 0-100 bar g

Voor andere bereiken, contacteer Spirax Sarco.

Het bereik moet zodanig gekozen worden dat deze niet meer dan 75% van de maximum waarde bedraagt bij normaal gebruik.

Druk- en temperatuurgrenzen

Maximum temperatuur medium	SY230	100°C
	SY230PT	85°C
	SY102	60°C
Bescherming tegen overdruk		130 % F.S., kortstondig
Beschermingsgraad	SY230	IP66
	SY230PT	IP65
	SY102	IP43
Toelaatbare omgevingstemperatuur		-25 tot +60°C
Toelaatbare opslagtemperatuur		-40 tot +60°C
Effect		Max. 0.4 % / 10 K



Transmitter

Voedingsspanning	12-30 Vdc
Uitgangssignaal	4-20 mA, 2-draads
Max. lus weerstand	$\leq (U_B - 9,5V) / 0,02A$
Isolatie behuizing / elektrische aansluiting	$>1 M\Omega$ bij 50 Vdc
Isolatiespanning	350 Vac
Voedingsstroom	max 20 mA
Nauwkeurigheid	0,5% FS
Herhaalbaarheid	$\leq \pm 0,03\%$ FS
Reactietijd	≤ 1 ms
Normen	Emission acc to EN 50 081-1 Immunity acc to EN 50 082-2
Elektrische aansluiting	Hoek connector volgens DIN EN 175301-803 (achterkant)

Toebehoren voor manometers

Manometerkraantje

SYK A	Stalen naaldafsluiter (1.0460) Bovenaan wartel, onderaan BSP	1/2" MF PN400 -10 tot + 120°C
SYK A1	Stalen naaldafsluiter (1.0460), met proefflens Ø40 x 5 mm Bovenaan wartel, onderaan BSP	1/2" MF PN400 -10 tot + 120°C
SYK I	Idem als SYK A doch roestvrijstaal (1.4571)	1/2" MF PN400 -10 tot + 200°C
SYK L1	Messing plugkraan	1/2" MF PN25, -10 tot +50°C
SYK L2	Messing plugkraan met proefflens 60x25x10 mm	1/2" FF PN25 -10 tot +50°C
SYK L3	Messing plugkraan	1/2" FF PN25 -10 tot +50°C

Sifon

SYF A5	Krulstaartsifon stalen naadloze pijp (St35.8) Bovenaan wartel, onderaan BSP	1/2" MF PN63, 400°C
SYF I3	Idem als SYF A5 doch roestvrijstaal (1.4571)	1/2" MF PN63, 400°C
SYF A4	U-sifon stalen naadloze pijp (St35.8) Bovenaan wartel, onderaan BSP	1/2" MF PN63, 400°C
SYF I4	Idem als SYF A4 doch roestvrijstaal (1.4571)	1/2" MF PN63, 400°C

Kit voor manometer (SYKIT)

Standaard kan de manometer geleverd worden met kit voor manometer bestaande uit naaldafsluiter SYK A, sifon SYF A5, lasnippel met wartel en 3x pakking (koper).

Pakking

SYPAK	DIN 16258, Koper	1/2", M20 x 1,5
	DIN 16258, RVS (1.4571)	1/2", M20 x 1,5

Koelelement

SY-CE	RVS koelelement (1.4404)	1/2" BSP MF
	Met SY230	400°C
	Met SY102	152°C
		4 bar eff.

Afmetingen / gewichten (benaderend) in mm / kg

Type	Gewicht (kg)
SY102	0,4 kg
SY230	0,8 kg
SY230-PT	1,0 kg
SYK A	0,55 kg
SYK A1	0,57 kg
SYK I	0,55 kg
SYK L1	0,27 kg
SYK L2	0,32 kg
SYK L3	0,27 kg
SYF A5 / I3 / A4 / I4	0,5 kg
SYKIT	1,3 kg

Montage

Wanneer de manometer gebruikt wordt voor stoom of andere warme gassen moet de manometer beschermd worden van de warmte door middel van een U-sifon, ring sifon gevuld met waterslot of koelelement met afsluiter.

Manometer vertikaal monteren op goed zichtbare plaats.

Specificatie

1 - Manometer Spirax-Sarco, type **SY230 -1 tot 9 bar** met sifonkit voor manometer (compleet).

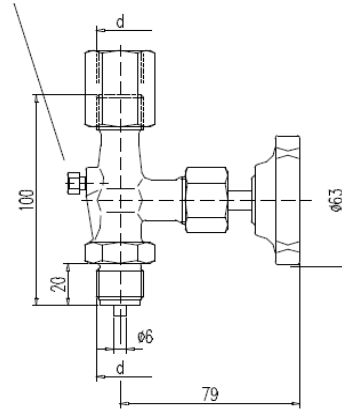
Certificatie

De standaard SY230 manometer (zonder druktransmitter) en de roestvrijstalen accessoires SYK I en SYF I3 / I4 zijn beschikbaar met 3.1 materiaalcertificatie.

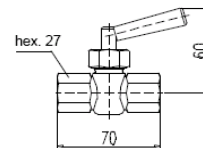
De certificatie dient expliciet vermeld te worden bij bestelling.

SYK A / SYK I (d = G 1/2")

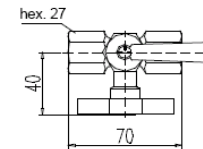
Ontluchtingsschroef



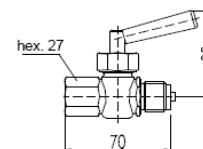
SYK L3



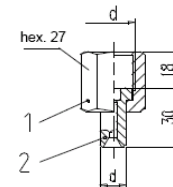
SYK L2



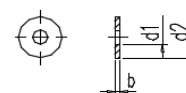
SYK L1



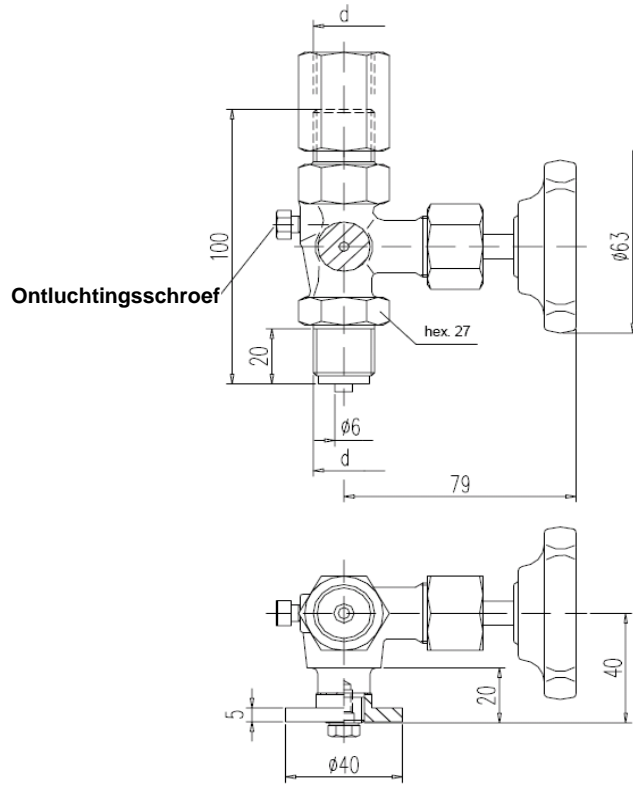
Nippel (d wartelmoer = G 1/2", d nippel = 12 mm)



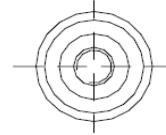
Pakking (d1 = 6,2 mm, d2 = 17,5 mm, b = 2 mm)



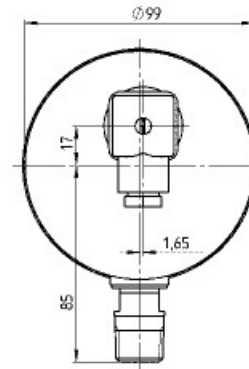
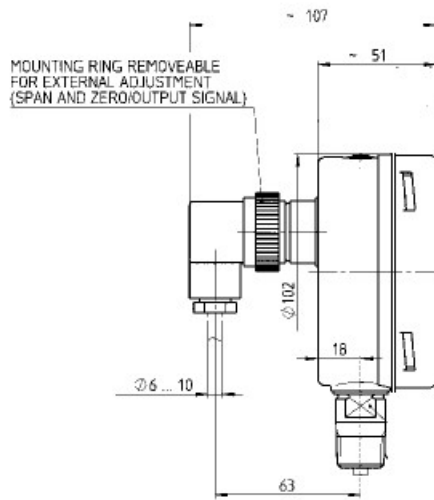
SYK A1:



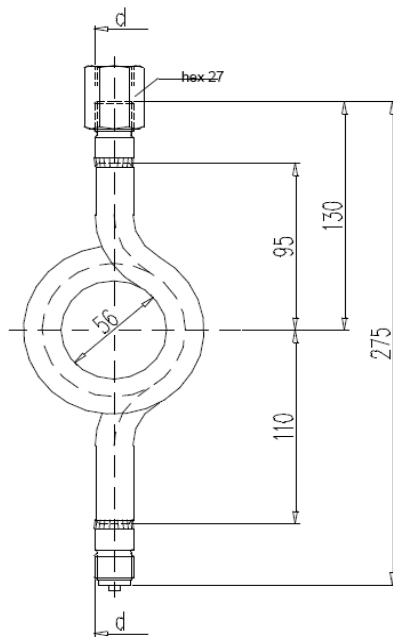
Proefflens
 $\phi 40 \times 5$ mm



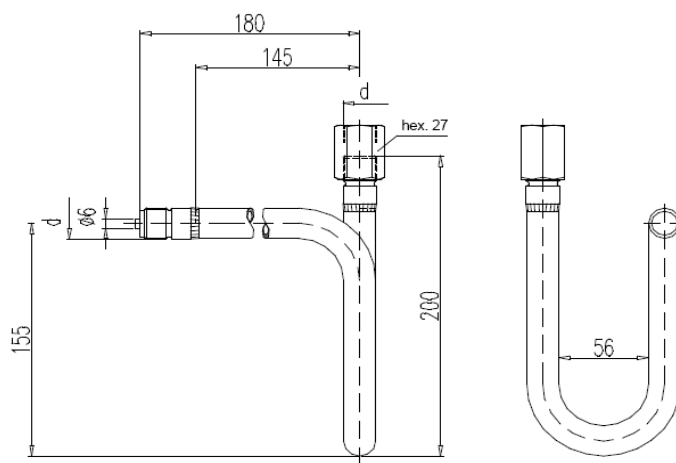
SY230-PT



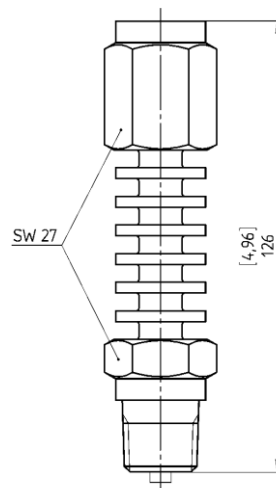
SYF-A5 / SYF-I3 (d = G 1/2")



SYF-A4 / SYF-I4 (d = G 1/2")



SY-CE



SYKIT (bestaande uit):

