

SX80 Process regelaar

Beschrijving

De SX80 procesregelaar, 1/16 DIN, voor paneelmontage is geschikt voor het regelen van systemen met één of meerdere streefwaarden. De SX80 kan worden gebruikt samen met de Spirax-Sarco pneumatische (PN) en elektrische (EL) servomotoren voor regelkleppen met bijhorende sensoren. De SX80 is zowel uitgevoerd met VMD -regeluitgang (VALVE MOTOR DRIVE – 3-puntsregeling) als een analoge regeluitgang (4-20 mA) en onderscheidt zich met zijn snelle opstart codes voor een gemakkelijke ingebruikname.

SX80 Kenmerken

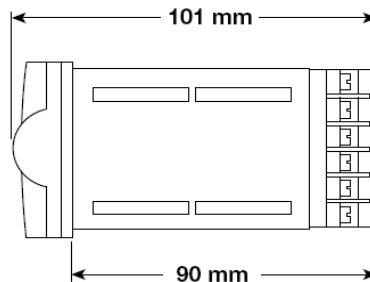
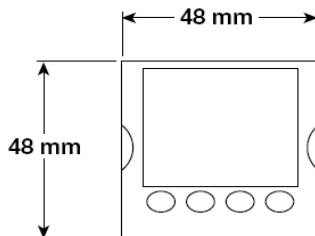
- **Universele ingang** - RTD, thermokoppels, mA en mV, VMD (Valve Motor Drive), mA of V voor continue regeling, relais of logische schakelcontacten
- **Voeding** - Voor externe transmitter 18Vdc
- **Tekst boodschappen** - Doorschuivende tekstboodschappen kunnen worden ingesteld voor alarmmeldingen van procesparameters
- **Codes** - 5-digite codes voor opstart en gebruik

Certificaten

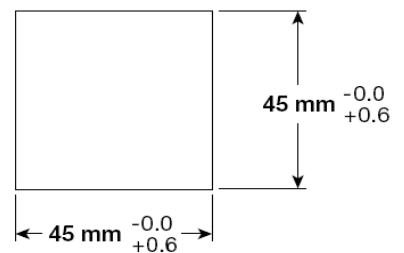
De procesregelaars is conform met de richtlijn 93/68/EEC en zijn onderworpen aan de regelgeving van elektrische apparaten EN 61010-1:90.

- **EMC uitstraling:** EN 61326-1:1997 klasse B (inclusief verbeteringen A1, A2 en A3)
- **EMC immuniteit:** EN 61326-1:1997 Industriële locaties (inclusief verbeteringen A1, A2 en A3)

Afmetingen (benaderend) in mm



Uitsnijding paneel



Specificatie

1 x Spirax - Sarco SX80 elektronische procesregelaar.



Algemene technische gegevens

Montage	Paneel montage 1/16 DIN
Voedingsspanning	85 tot 265 VAC, 6W maximum
Elektrische aansluitingen	Klemmenbord met schroeven
Paneel dichting	IP65- montage vanaf het voorpaneel, NEMA 4X
Omgevingsvoorwaarden	0 tot +55°C, 5 tot 85% RV
Atmosfeer	Niet gebruiken in explosie gevaarlijke of corrosieve omgevingen
Beschermingsgraad	IP65
Elektromagnetische compatibiliteit	EN61326
Elektrische veiligheid BS EN 61010	Installatie categorie II
Omgevingsvoorwaarden	0 tot +50°C, 5 tot 90% RV
Gewicht	250 g
Keuringen	CE

Ingangspareters proces

Schaalnauwkeurigheid	< +/- 0,25% uitlezing +/- LSD
Resolutie	< 0,5 μ V met 1,6s filter
Ingangfilter	Uit tot 59,9 sec.
RTD	3-Draadsaansluiting Pt 100 DIN 43760
Sondestroom	0,2 mA
Universele stroomingang	4-20mA, 0-20mA, uitwendige shunt weerstand 2,49 Ω
Bereik lineaire ingang	-10- 80mV
Thermokoppels	K, J, N, R, S, B, L, T, C, op maat
Monsternametijd	4 Hz (250 ms)
Nauwkeurigheid lineaire mA	< 0,1 % uitlezing
Ingangsimpedantie	100 M Ω
Aantal streefwaarden	3
Gebruiker calibratie	2-punts versterking en afwijking

Voeding transmitter

Isolatie	300 VAC dubbel geïsoleerd
Uitgangsspanning	18V +/- 15 %
Stroom	30 mA maximum
Belasting regeling	< 1V over 25 mA

Regelactie

Proportionele band	1-9999 ontwerp eenheden of 0.01-300% of 0,1-3000
Integratietijd	Uit - 9999
Differentiatietijd	Uit - 9999
Fout band	Hysteresis van 0,01 tot 300 of 0,1 tot 3000
Automatische opstart	In één stap of natuurlijke frequentie. De procesregelaar zal automatisch de methode selecteren die best overeenstemt met het regelproces
Overshoot protection	Om de overschrijding bij kritische processen te minimaliseren
Auto/Manuele mode	Selecteerbaar via het toetsenbord

Relais

Isolatie	300 VAC dubbel geïsoleerd
Contact rating	Maximum 2A @ 264 VAC resistief
Opmerking:	Max. 2A indien beide relais gemeenschappelijke klemmen hebben (max. 2 A voor klem AB)

Logische ingangen (x2)

Sluiten contact	Open > 1200R Gesloten < 300R
-----------------	---------------------------------

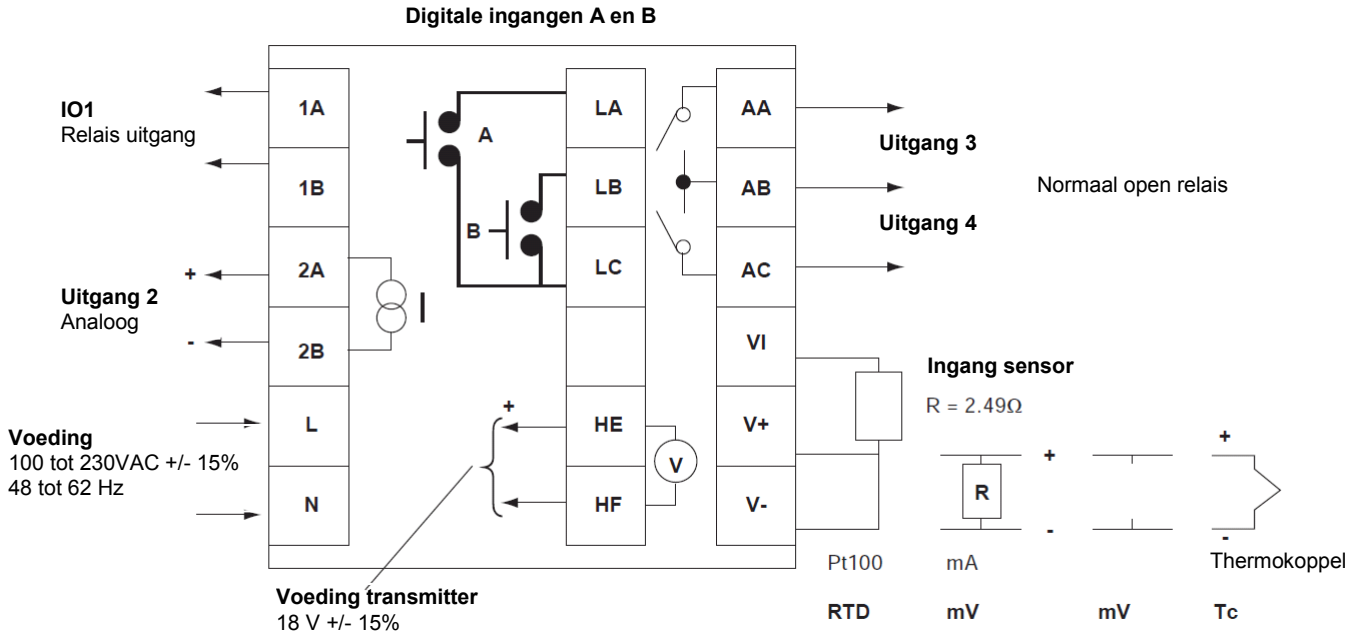
Geïsoleerde gelijkstroomuitgang

Isolatie	300 VAC dubbel geïsoleerd
Uitgang bereik	0-20mA, 4-20mA
Resolutie	13,5 bits

Bedradingschema's

Waarschuwing: Een veilige werking van dit product kan enkel gegarandeerd als de installatie, de ingebruikname en het onderhoud op de juiste manier gebeurt door gekwalificeerd personeel. Het is de plicht van de veiligheidsverantwoordelijke om de productgegevens en de veiligheidsvoorschriften van het apparaat te begrijpen en toe te passen.

Aansluitingsschema



Aansluitingsschema voor een 4 – 20 mA transmitter

