

SVL488 Veiligheidsklep - Veerbelast - RVS - Clean Service

Beschrijving

Veerbelaste veiligheidsklep in roestvrijstaal, met zachte afdichting en volledige lichte hoogte, TÜV gekeurd, geschikt voor stoom, gassen en vloeistoffen.

Toepassing

Geschikt voor de beveiliging van lage druk stoomapparatuur, leidingen en drukvaten, en in het bijzonder in de bouwerijen en drankenindustrie waar zeer hoge standaarden heersen inzake hygiëne en zuiverheid om de productkwaliteit te garanderen en de kans op contaminatie te minimaliseren.

Beschikbare types

SVL488-B	met gasdichte kap voor vloeistoffen
SVL488-C	met gasdichte hefboom voor stoom (of voor andere toepassingen waarbij een hefboom gespecificeerd is)

Opmerking:

Beide types hebben een gesloten veerhuis en een zachte afdichting en balg in EPDM.

Certificaten

De veiligheidsklep wordt standaard geleverd met een Type Test Rapport met vermelding van de afsteldruk en de druk van de koudwaterdrukproef. Op aanvraag en tegen meerprijs: certificaat in overeenstemming met EN 10204 3.1.

Standaarden en goedkeuringen

TÜV volgens AD Merkblatt A2, TRD421 en Td TÜV SV100.
De veiligheidsklep is ontworpen in overeenstemming met de Europese Richtlijn voor Drukapparatuur EC/97/23 (PED). De veiligheidsklep behoort tot categorie 4 en is ontworpen voor media behorende tot groep 1 en 2 (gassen en vloeistoffen). Contacteer Spirax-Sarco om de compatibiliteit na te gaan.

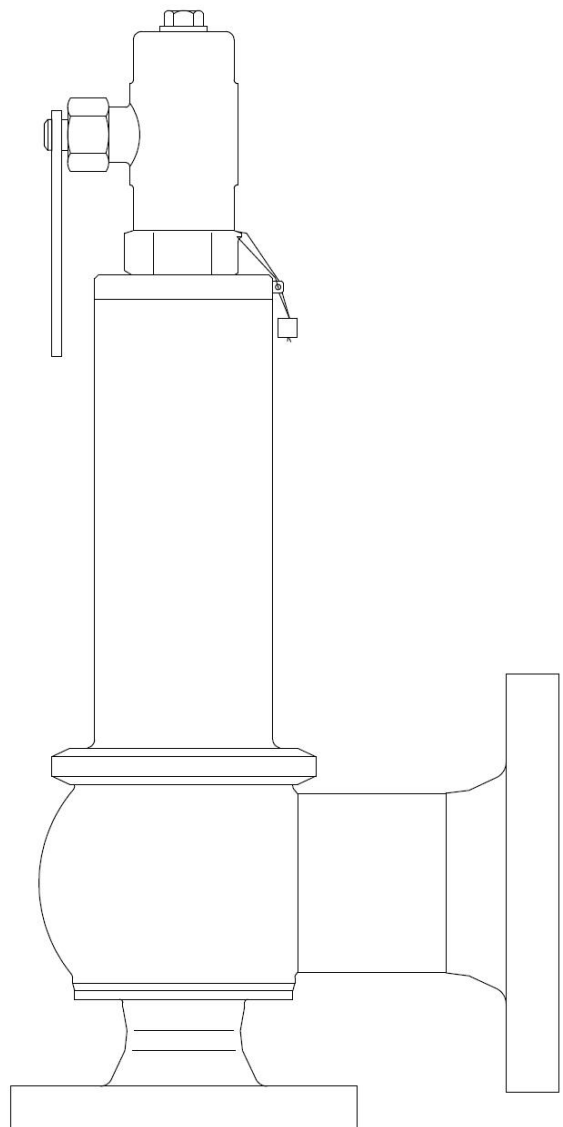
Diameters en aansluitingen

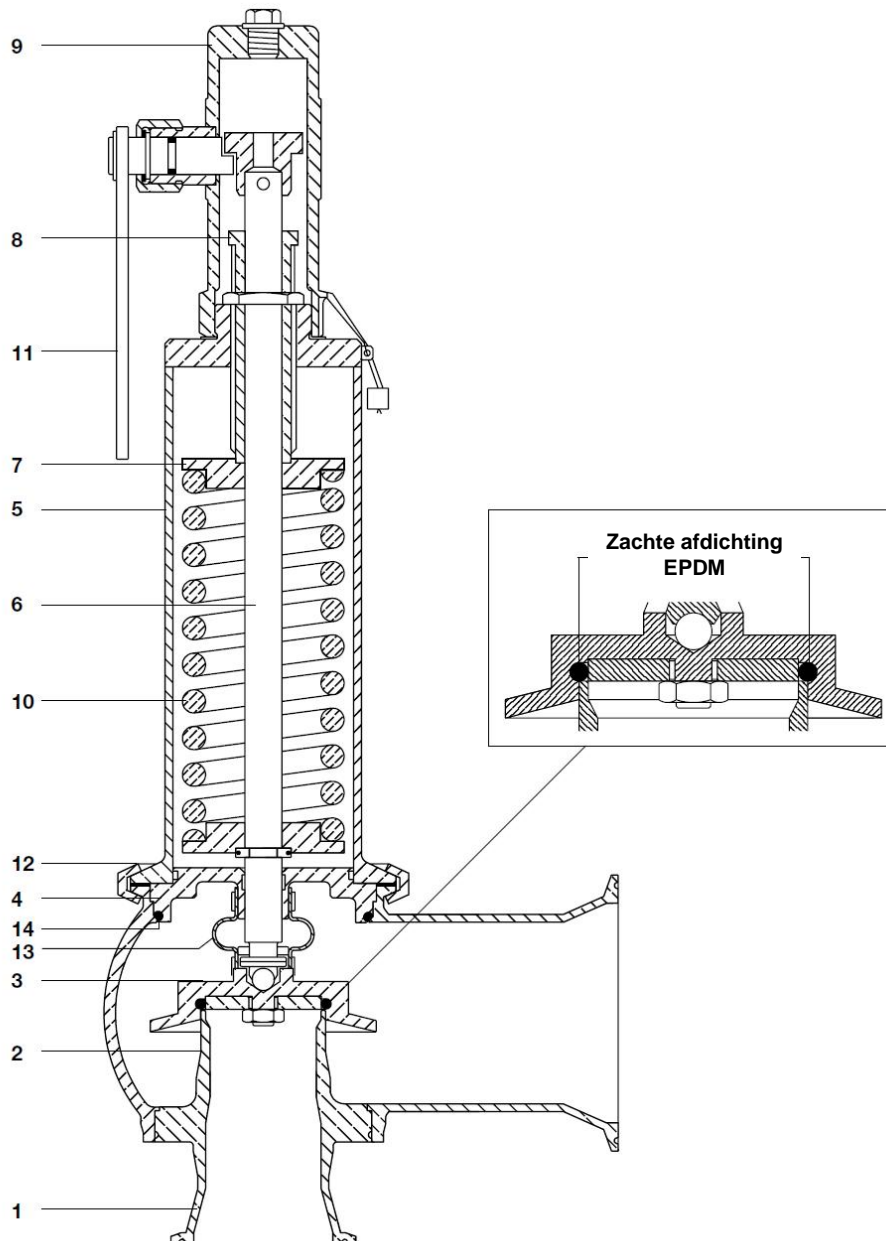
Inlaat DN	25	40	50	65	80	100
Uitlaat DN	40	65	80	100	125	150
Inlaat klem	1.1/2"	2"	2.1/2"	3"	4"	4.1/2"
Uitlaat klem	2"	3"	4"	4.1/2"	5"	6"

De veiligheidskleppen zijn beschikbaar met flenzen volgens DIN 2633 PN16 of ISO 2852 (ISO 2037 leidingstandaard) Sanitaire klemaansluitingen. Specifieer op het moment van de bestelling

Opties

Standaard natte delen inlaat	Ra = 0,75µm
Optie: bijzondere afwerking	Contacteer Spirax-Sarco

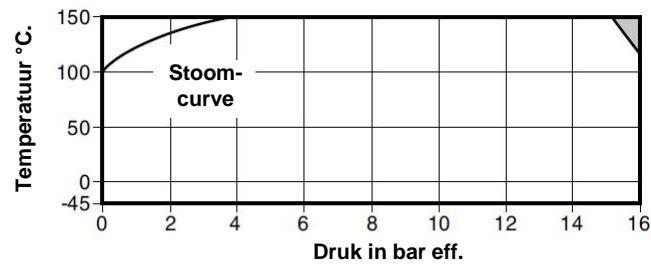




Constructie

Nr.	Omschrijving	Materiaal	
1	Huis	RVS	1.4404
2	Zitting	RVS	1.4404
3	Klep O-ring	EPDM (FDA goedgekeurd)	1.4404
4	Geleiding	RVS	1.4404 / PTFE + 15% glas
5	Veerhuis	RVS	1.4404
6	Spindel	RVS	1.4404
7	Veerschotel	RVS	1.4404
8	Regelschroef met geleiding	RVS PTFE + 15% glas	1.4404
9	Kap	RVS	1.4404
10	Veer	RVS	1.4310
11	Hefboom	RVS	1.4404
12	Klem	RVS	1.4401
13	Balg	EPDM (FDA goedgekeurd)	
14	Dekselpakking	Gelamineerd grafiet	

Druk- en temperatuurgrenzen



De veiligheidsklep niet gebruiken in deze zone

Ontwerpvoorwaarden van het huis			PN16	
Bereik afsteldruk	DN25 en DN40	Maximum	16 bar eff.	
		Minimum	0,1 bar eff.	
	DN50	Maximum	15 bar eff.	
		Minimum	0,2 bar eff.	
	DN65 en DN80	Maximum	10,34 bar eff.	
Temperatuur		Minimum	0,1 bar eff.	
		Maximum	150°C	
		Minimum	-45°C	
	Accumulatie	Stoom, gassen	Maximum	10%
		Vloeistoffen	Maximum	10%
Performantie	Sluitingsdifferentieel	Stoom, gassen	Maximum	10%
		Vloeistoffen	Maximum	20%
	Afblaascoëfficiënt (α_d)	Stoom, gassen		0,7
		Vloeistoffen		0,45
	Maximale toelaatbare tegendruk			10% van de afsteldruk
Maximale koudwaterdrukproef inlaat			24 bar eff.	

Tabel 1 – SVL488 – capaciteit droge verzadigde stoom (kg/h)

(Berekend bij 10% overdruk. In overeenstemming met ISO 4126)

DN		25	40	50	65	80	100
Diameter	mm	23	37	46	60	74	92
Oppervlakte	mm ²	416	1075	1662	2827	4301	6648
Afsteldruk (Bar eff.)		Droge verzadigde stoom (kg/h)					
	0,2	151	390	604	1027	1562	2415
	0,5	214	554	857	1457	2217	3427
	1,0	319	825	1275	2169	3300	5100
	2,0	504	1303	2015	3427	5213	8058
	3,0	678	1751	2707	4605	7006	10829
	4,0	843	2177	3366	5726	8711	13465

Tabel 2 – SVL488 – capaciteit lucht (Nm³/h @ 0°C en 1013 mbar)

(Berekend in overeenstemming met AD-MERKBLATT A2 en TRD 421)

DN		25 / 40	40 / 65	50 / 80	65 / 100	80 / 125	100 / 150
Diameter	mm	23	37	46	60	74	92
Oppervlakte	mm ²	416	1075	1662	2827	4301	6648
Afsteldruk (Bar eff.)		Lucht in Nm ³ /h					
1,0		386	999	1545	2628	3998	6179
2,0		625	1617	2499	4251	6467	9995
3,0		852	2204	3406	5795	8816	13626
4,0		1069	2768	4278	7278	11071	17111
5,0		1287	3331	5149	8761	13326	20597
6,0		1505	3895	6021	10243	15581	24083
7,0		1723	4459	6892	11726	17836	27568
8,0		1941	5023	7763	13208	20091	31054
8,2		1985	5136	7937	13505	20542	31752
9,0		2159	5587	8635	14691	22346	34540
10,0		2377	6150	9506	16173	24601	38025
10,34		2451	6334	9793	16658	25343	
12,0		2812	7278	11249			
14,0		3248	8405	12992			
15,0		3466	8957	14735			
16,0		3684	9533				

Het product niet gebruiken in deze zone **Tabel 3 – SVL488 – capaciteit water (kg/h) bij 20°C**

(Berekend in overeenstemming met AD-MERKBLATT A2 en TRD 421 bij 10% overdruk)

Afblaascoëfficiënt (Kdr) = 0,52

Water @ 20°C

DN		25 / 40	40 / 65	50 / 80	65 / 100	80 / 125	100 / 150
Diameter	mm	23	37	46	60	74	92
Oppervlakte	mm ²	416	1075	1662	2827	4301	6648
Afsteldruk (Bar eff.)		Water in kg/h					
1,0		9970	25800	39900	67900	103000	160000
2,0		14100	36500	56400	96000	126000	226000
3,0		17300	44700	69100	118000	179000	276000
4,0		19900	51600	79800	136000	206000	319000
5,0		22300	57700	89200	152000	231000	357000
6,0		24400	63200	97700	166000	253000	391000
7,0		26400	68300	106000	180000	273000	422000
8,0		28200	73000	113000	192000	292000	451000
8,2		28500	73900	114000	194000	292000	458000
9,0		29900	77400	120000	204000	310000	
10,0		31500	81600	126000	215000	326000	
10,34		32000	82700	128000	218000	334000	
12,0		34600	89400	138000			
14,0		37300	96600	149000			
15,0		38600	99700	154000			
16,0		39900	103000				

Het product niet gebruiken in deze zone 

Afmetingen / gewichten (benaderend) in mm en kg

DN		A		B		C		Gewicht
Inlaat	Uitlaat	Flenzen DIN 2633 PN16	Sanitaire Klem ISO 2852	Flenzen DIN 2633 PN16	Sanitaire Klem ISO 2852	SVL488B Gasdichte Kap	SVL488C Gasdichte hefboom	
DN25	DN40	134	112	99	75	264	332	9,0
DN40	DN65	170	147	114	92	398	518	20,0
DN50	DN80	170	147	123	99	406	534	21,7
DN65	DN100	170	153	132	109	415	552	26,5
DN80	DN125	195	178	148	124	496	640	47,0
DN100	DN150	198	181	166	149	514	684	56,0

Veiligheid, installatie en onderhoud.

Volledige installatie- en onderhoudsinstructies worden meegeleverd met de veiligheidsklep.

Montage

De veiligheidsklep moet gemonteerd worden met de spindel in de verticale stand naar boven gericht.

Nomenclatuur

Type	SVL488	SVL488
Configuratie	B = Gesloten veerhuis / gasdichte kap C = Gesloten veerhuis : gasdichte hefboom	
Afdichting	E = EPDM (FDA) O-ring en balg	E
Inlaat	PN16= Flenzen T = Triclamp, ISO 2582	PN16

SVL488 - B - E - PN16

Specificatie

Voorbeeld: 1 – Spirax-Sarco veiligheidsklep DN50, SVL488-B-E-PN16, met afsteldruk 10 bar eff.

