

SV615 Veiligheidsklep

Beschrijving

Veiligheidsklep met volledige lichte hoogte, integrale inlaat en geschikt voor stoom, perslucht, industriële gassen en vloeistoffen.

Toepassingen

Geschikt voor de bescherming van stoom- of heetwaterketels, generatoren, vaten, reservoirs en persluchtcompressoren, autoclaven, na reduceertoestellen, en voor algemene stoom-, gas- en vloeistoftoepassingen.

Beschikbare types

Beschikbaar in 1/2" tot 2" en heeft een huis in brons met binnendraad aansluitingen en een inlaatstuk in RVS. De kleinere maten kunnen ook met een 1" sanitaire klemaansluiting op de inlaat geleverd worden. Alle veiligheidskleppen hebben een gesloten veerhuis met ofwel een hefboom of een gasdichte kap. Op aanvraag is een zachte afdichting in nitriël, EPDM of viton beschikbaar.

Bij frequente reiniging of om esthetische redenen kan de veiligheidsklep geleverd worden met een electroless nickel plated (ELNP) afwerking voor het huis, kap (of gasdichte kap) en hefboom. Voef het suffix "P" toe aan het einde van de nomenclatuur, zie blz. 5. Op aanvraag is een verie met ENP afwerking en kenplaat in RVS beschikbaar.

Certificaten

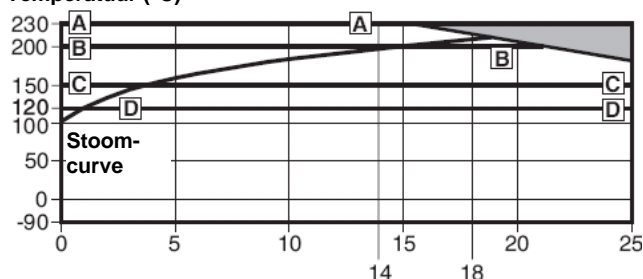
Standaard: Type Testrapport met vermelding van de afsteldruk en de druk voor de koudwaterdrukproef. Op aanvraag en tegen meerprijs: certificaat volgens EN 10204 3.1.

Standaarden en keuringen

De SV615 stemt overeen met de vereisten volgens EN ISO 4126:2004. De SV615 is in overeenstemming met de Europese en UK Richtlijn voor Drukapparatuur (PED) en draagt het CE merkteken. Het erkend organisme is de Royal en Sun Alliance. Dichtheid volgens ANSI / API STD 527- versie 2002.

Maximum Werkvoorwaarden

Temperatuur (°C)



(Max. afsteldruk voor SV615 - 1 1/2" en 2")

(Max. afsteldruk voor SV615 - 1/2" tot 1 1/4")

■ Niet gebruiken in deze zone

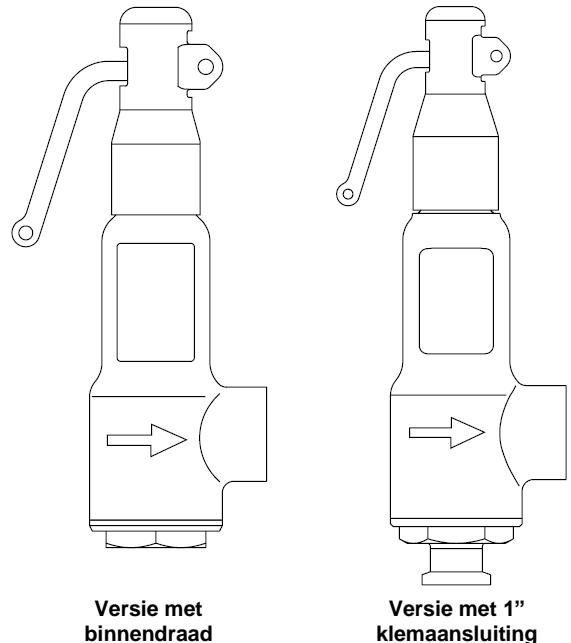
Nota : Voor de aseptische klemaansluiting wordt de maximale druk / temperatuur begrensd door de pakking of aseptische klem. Consulteer Spirax-Sarco.

- A - A Maximale werktemperatuur met metalen zitting
- B - B Maximale werktemperatuur met Viton zitting
- C - C Maximale werktemperatuur met EPDM zitting
- D - D Maximale werktemperatuur met nitriël zitting

Diameters en aansluitingen

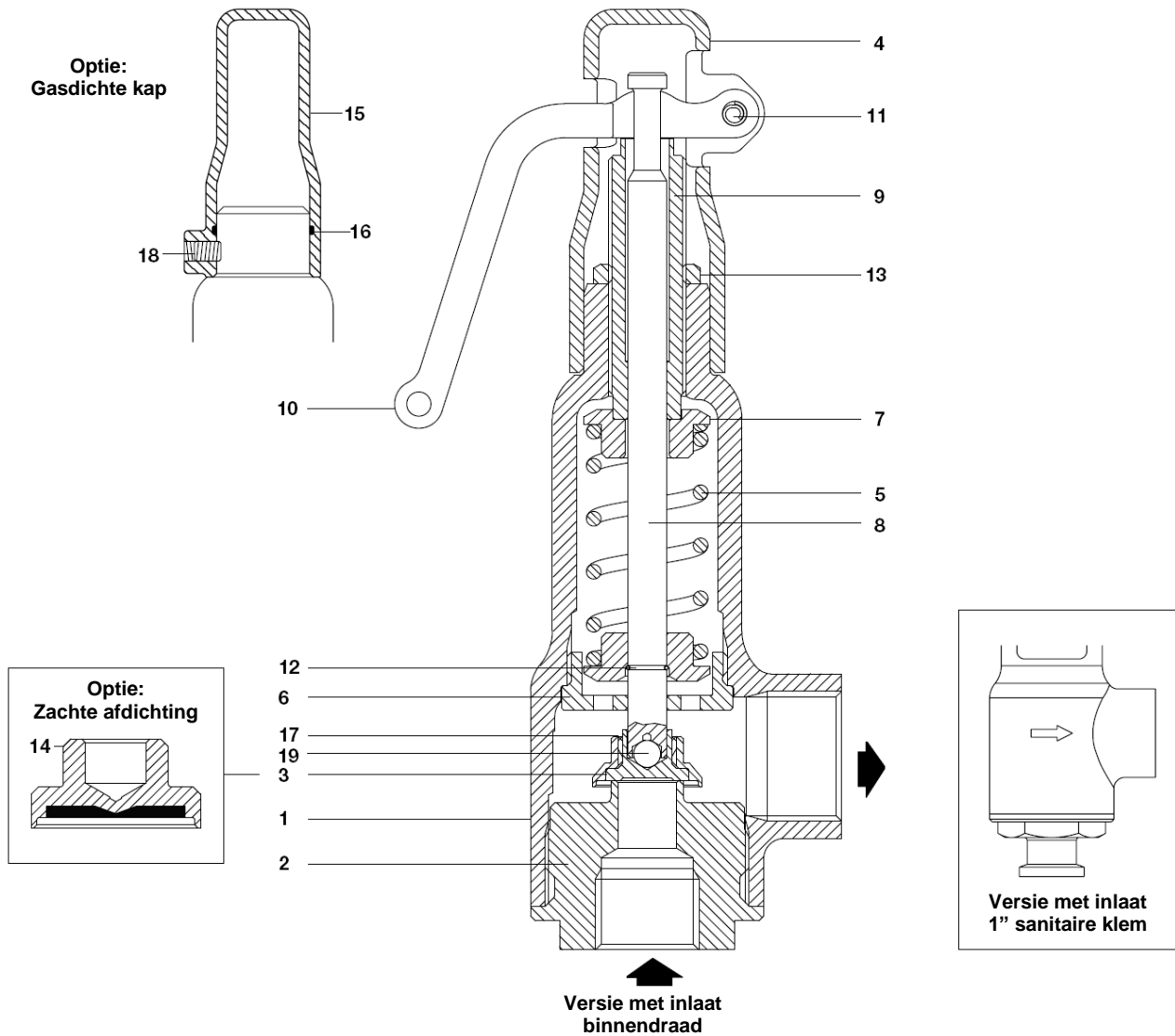
1/2", 3/4", 1", 1 1/4", 1 1/2" en 2"

Inlaat:	Binnendraad BSP (BS 21 parallel)
	Schroefdraad NPT - binnendraad
	Compatibel met 1" sanitaire klemkoppeling volgens BS 4825/ISO2852/DIN32676 (enkel 1/2, 3/4 en 1")
Uitlaat:	Binnendraad BSP (BS 21 parallel) of NPT.



Ontwerpdruk huis	PN25	
Bereik afsteldruk	Maximum	1/2" tot 1.1/4" 18 bar eff.
	Minimum	1.1/2" tot 2" 14 bar eff.
Temperatuur	Metaal	Minimum -90°C
		Maximum +230°C
	Nitriël*	Minimum -30°C
		Maximum +120°C
	EPDM*	Minimum -50°C
		Maximum +150°C
Performantie	Accumulatie	Stoom, gassen 10%
		Vloeistoffen 10%
Afstelcoëfficiënt	Sluitdifferentieel	Stoom, gassen 10%
		Vloeistoffen 20%
Maximaal toelaatbare tegendruk	Afstelcoëfficiënt	Stoom, gassen 0,71
		Vloeistoffen 0,52
Koudwaterdrukproef inlaat	10% van de afsteldruk	
	37,5 bar eff.	

* Nota: zachte afdichting is niet geschikt voor stoom.



Constructie

Nr.	Omschrijving	Materiaal	
1	Huis	Brons	BS EN 1982 CC491KM
2	Inlaatstuk	DN15 en DN20	RVS
		DN25 tot DN50	RVS
3	Klep	Aseptische klem	RVS
			RVS
4	Kap	Brons	BS EN 1982 CC491KM
5	Veer	Cr. V staal	BS 2803 735 A50 HS
6	Klepgeleiding	Messing	BS 2872 CZ 121
7	Veerschotel	Messing	BS 2872 CZ 121
8	Klepsteel	RVS	BS 970 431 S29
9	Instelschroef	Messing	BS 2872 CZ 121
10	Hefboom	Nodulair gietijzer	Verzinkt
11	Rotatiepen	RVS	AISI 304
12	Klemveer	RVS	BS 2056 316 S42
13	Borgmoer	Messing	BS 2872 CZ 121
		RVS/nitriël	ASTM A 276 316 / Nitriël 4490 (90 IRHD)
		RVS/EPDM	ASTM A 276 316 / EPDM2064 (75 IRHD)
14	Zachte afdichting	RVS/viton	ASTM A 276 316 / Viton F81 (85 IRHD)
15	Gasdichte kap	Brons	BS EN 1982 CC491KM
16	Dichting gasdichte kap	Nitriël	
17	Mouw	Messing	BS 2874 CZ 121
18	Schroef	Staal	
19	Kogel	RVS	

Tabel 1 - SV615 Capaciteiten voor verzadigde stoom in kg/h

(berekend in overeenstemming EN ISO 4126:2004 bij 5% accumulatie)

Gecorrigeerde afblaascoëfficiënt (Kdr) = 0,71

Maat	15/20	20/32	25/40	32/50	40/65	50/80
Doorlaat (mm ²)	113	314	452	661	1075	1662

Afsteldruk (bar eff.)	Capaciteiten voor verzadigde stoom in kg/h					
0,5	71	198	285	417	678	1049
1,0	95	263	379	554	901	1393
1,5	118	328	472	690	1122	1734
2,0	141	392	564	824	1341	2073
2,5	164	455	655	959	1559	2410
3,0	187	519	747	1092	1776	2746
3,5	209	582	838	1225	1993	3081
4,0	232	645	929	1358	2008	3414
4,5	255	708	1019	1490	2424	3747
5,0	277	771	1109	1622	2638	4079
5,5	300	833	1199	1754	2853	4410
6,0	322	896	1289	1886	3067	4741
6,5	345	958	1379	2017	3280	5071
7,0	367	1020	1469	2148	3494	5401
7,5	390	1083	1559	2279	3707	5731
8,0	412	1145	1648	2410	3920	6060
8,5	434	1207	1737	2541	34132	6389
9,0	457	1269	1827	2672	4345	6717
9,5	479	1331	1916	2802	4557	7046
10,0	501	1393	2005	2933	4769	7374
11,0	546	1517	2184	3194	5194	8030
12,0	591	1641	2362	3454	5618	8685
13,0	635	1765	2540	3715	6042	9340
14,0	680	1888	2718	3975	-	-
15,0	724	2012	2897	4236	-	-
16,0	769	2136	3075	4496	-	-
17,0	813	2260	3253	4757	-	-
18,0	858	2384	3431	5018	-	-

Tabel 2 - SV615 Capaciteiten voor lucht in normaal l/s bij 0°C en 1,013 bar abs.

(berekend in overeenstemming EN ISO 4126: 2004 bij 10% accumulatie)

Gecorrigeerde afblaascoëfficiënt (Kdr) = 0,71

Maat	15/20	20/32	25/40	32/50	40/65	50/80
Doorlaat (mm ²)	113	314	452	661	1075	1662

Afsteldruk (bar eff.)	Capaciteiten voor lucht in l/s					
0,5	24	67	97	142	230	356
1,0	33	91	131	191	311	481
1,5	41	115	165	241	392	606
2,0	50	138	199	291	473	732
3,0	67	186	267	391	635	982
4,0	84	233	335	490	797	1233
5,0	101	280	403	590	959	1483
6,0	118	328	472	690	1121	1734
7,0	135	375	540	789	1283	1984
8,0	152	422	608	889	1446	2235
9,0	169	470	676	988	1608	2485
10,0	186	517	744	1088	1770	2736
11,0	203	564	812	1188	1932	2986
12,0	220	612	880	1287	2094	3237
13,0	237	659	948	1387	2256	3487
14,0	254	706	1017	1487	2418	3738
16,0	288	801	1153	1686	-	-
18,0	322	896	1289	1885	-	-

Tabel 3 - SV615 Capaciteiten voor water in kg/h bij 20°C.

(berekend in overeenstemming EN ISO 4126: 2004 bij 10% accumulatie)

Gecorrigeerde afblaascoëfficiënt (Kdr) = 0,52

Maat	15/20	20/32	25/40	32/50	40/65	50/80
Doorlaat (mm ²)	113	314	452	661	1075	1662

Afsteldruk (bar eff.)	Capaciteiten voor water in kg/h					
0,5	2216	6159	8866	12965	21086	32599
1,0	3135	8710	12538	18335	29819	46102
1,5	3839	10668	15356	22456	36521	56463
2,0	4433	12318	17731	25930	42171	65198
3,0	5429	15086	21717	31758	51649	79851
4,0	6269	17420	25076	36671	59639	92204
5,0	7009	19476	28036	40999	66678	103088
6,0	7678	21335	30712	44913	73042	112927
7,0	8293	23045	33173	48511	78895	121975
8,0	8866	24636	35463	51861	84342	130397
9,0	9404	26130	37614	55006	89458	138307
10,0	9912	27544	39649	57982	94297	145788
11,0	10396	28888	41584	60812	98900	152904
12,0	10858	30172	43433	63516	103298	159703
13,0	11302	31405	42507	66110	107515	166224
14,0	11728	32590	46913	68605	111574	172499
16,0	12538	34840	50152	73342	-	-
18,0	13299	36954	53194	77791	-	-

Tabel 4 - SV615 Capaciteiten voor heet water in kW bij of boven 100°C.

(berekend in overeenstemming EN ISO 4126: 2004 bij 10% accumulatie)

Gecorrigeerde afblaascoëfficiënt (Kdr) = 0,52

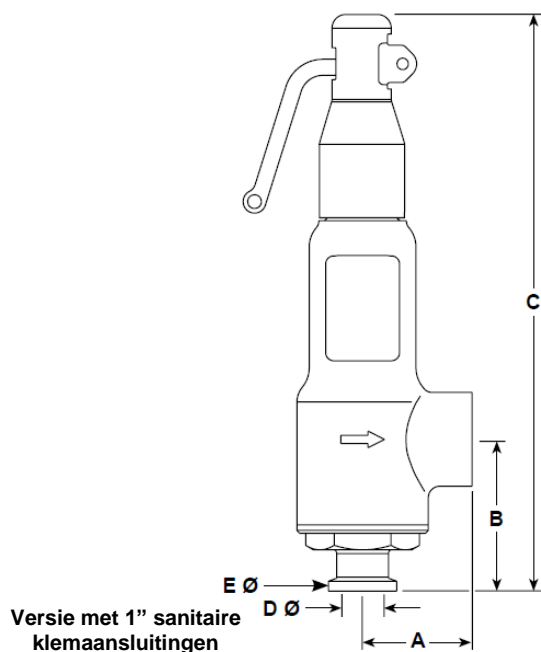
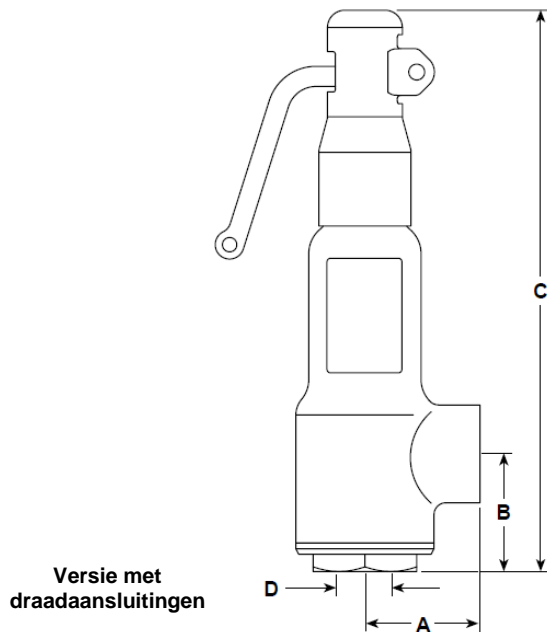
Maat	15/20	20/32	25/40	32/50	40/65	50/80
Doorlaat (mm ²)	113	314	452	661	1075	1662

Afsteldruk (bar eff.)	Capaciteiten voor water in kW					
0,5	29,96	83,26	119,86	175,27	285,06	440,71
1,0	40,60	112,81	162,39	237,47	386,21	597,09
1,5	51,23	142,36	204,92	299,66	487,36	753,47
2,0	61,86	171,96	247,45	361,86	588,51	909,86
3,0	83,13	230,99	332,51	486,24	790,81	1222,62
4,0	104,39	290,08	417,57	610,63	993,11	1535,38
5,0	125,66	349,17	502,63	735,02	1195,42	1848,15
6,0	146,92	408,26	587,69	859,41	1397,72	2160,91
7,0	168,19	467,36	672,75	983,80	1600,12	2473,67
8,0	189,45	526,45	757,81	1108,18	1802,32	2786,43
9,0	210,72	585,54	842,88	1232,57	2004,62	3099,20
10,0	231,98	644,63	927,94	1356,96	2206,92	3411,96
11,0	253,25	703,72	1013,00	1491,35	2409,22	3724,72
12,0	274,51	762,81	1098,06	1605,74	2611,52	4037,49
13,0	295,78	821,90	1183,12	1730,12	2813,82	4350,25
14,0	317,04	880,99	1268,18	1854,51	3016,12	4663,01
16,0	359,58	999,17	1438,30	2103,29	-	-
18,0	402,11	1117,36	1608,42	2352,06	-	-

Afmetingen en gewichten (benaderend) in mm en kg

	Aansluiting		A	B	C*	Ø E	Ø D	Gewicht kg
	Inlaat	Uitlaat						
Draad	1/2"	3/4"	40	40	194	-	12	1,3
BSPF x BSPF	3/4"	1 1/4"	55	44	229	-	20	2,4
Of	1"	1 1/2"	60	48	242	-	24	2,9
NPTF x NPTF	1 1/4"	2"	70	58	279	-	29	4,2
	1 1/2"	2 1/2"	81	67	365	-	37	8,8
	2"	3"	96	80	420	-	46	13,0
	1"	3/4"	40	55	209	50,5	12	1,4
	1"	1 1/4"	55	60	245	50,5	20	2,6
Sanitaire klem	1"	1 1/2"	60	64	258	50,5	24	3,1

* Voor versies met gasdichte kap en hefboom.



Veiligheids-, installatie- & onderhoudsinstructies

Volledige installatie-, onderhouds- en veiligheidsinstructies (IM-P316-03) worden meegeleverd met de veiligheidsklep.

De veiligheidsklep moet steeds verticaal, met het veerhuis naar boven, gemonteerd worden.

Dimensionering

Zie: <http://www.spiraxsarco.com/resources/steam-engineering-tutorials/safety-valve-sizing.asp>

Bestelomschrijving

Type		SV615
Configuratie	A = gesloten veerhuis met hefboom B = gesloten veerhuis met gasdichte kap	A
Afdichting	S = RVS N = Nitriël E = EPDM V = Viton	N
Afwerking	P = Electroless nickel plated (optie) Q = Electroless nickel plated en naamplaat in RVS	
Maat	1/2", 3/4", 1, 1.1/4", 1.1/2", 2"	1/2"
Aansluiting (Inlaat x Uitlaat)	BSPF x BSPF NPTF x NPTF Klem x BSPF	BSPF X BSPF

SV615 A N 1/2" BSPF x BSPF

Voorbeeld:

1 - Spirax-Sarco veiligheidsklep SV615AN 1/2" BSPF x BSPF afgesteld op 6 bar eff.

