

SV60 Veiligheidsklep

Beschrijving

De SV60 is een serie veiligheidskleppen met flens die geschikt zijn voor gebruik in stoom, inert industrieel gas en water. Neem contact op met Spirax Sarco voor de geschiktheid van andere media.

Beschikbare types

Model en materiaal	Configuratie motorkap en kap		
SV604	Koolstofstaal	Gesloten deksel	Elastische hendel van het open type
			Verzegelde dop
SV607	Nodulair gietijzer	Open deksel	Verpakte versoepelingshendel - Alleen DN20 tot DN100
			Elastische hendel van het open type


Toepassingen

De SV60 is geschikt voor de bescherming van stoomketels, pijpleidingen, drukvaten, compressoren en ontvangers en de meeste algemene toepassingen in de procesindustrie.

Certificering

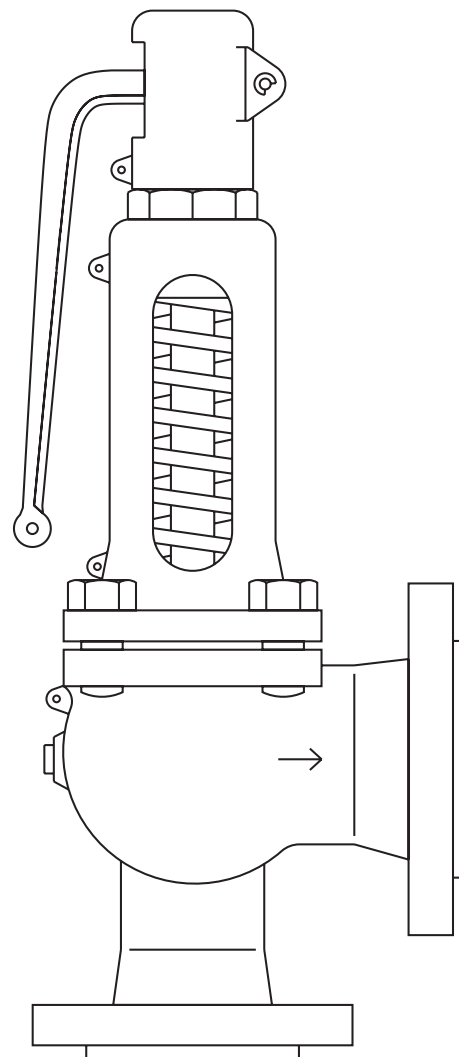
Voor elke klep wordt standaard een typerend testrapport van de fabrikant geleverd met de klepinstelling en hydraulische testdruk. Op verzoek is ook een materiaalcertificering volgens EN 10204 3.1 beschikbaar.

Normen en goedkeuringen:

De SV60 draagt het  keurmerk en voldoet aan de eisen van de Europese Richtlijn Drukapparatuur 2014/68/EU vallend binnen Categorie 4 voor gassen van Groep 2.

Dichtheid van de zitting volgens ASME/API Standard 527-1992.

Lloyds Register (LR) typegoedkeuring - Certificaatnummer 01/00125 (E2).
De SV604 (PN geflensd) is goedgekeurd door de TÜV volgens AD-Merkblatt A2, AD-Merkblatt A4, TRD 421, Vd TÜV 100, 100/4.



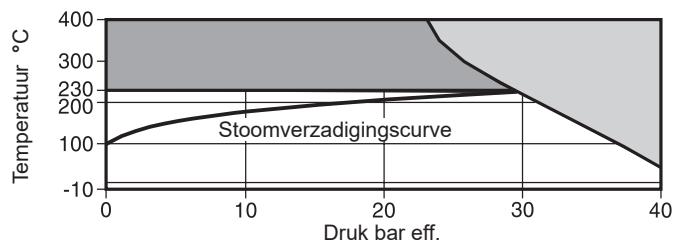
Maten en eindaansluitingen

Grootte inlaat DN20, DN25, DN32, DN40, DN50, DN65, DN80, DN100, DN125 en DN150.

Kleptype	Aansluiting inlaat	Aansluiting uitlaat	
SV607	PN16 (alleen DN65 tot DN150)	PN16	Standaard PN-flenzen voldoen aan EN 1092 en ASME 300-flenzen aan EN 1759-1.
	PN25	PN16	
SV604	PN40	PN16	
	ASME 300	ASME 150	

Druk-/temperatuurgrenzen - SV604

PN40 inlaat



Het product **mag niet** worden gebruikt in dit gebied.

In dit gebied moet een veer van een wolframlegering worden gebruikt. Raadpleeg Spirax Sarco voor meer informatie.

Ontwerpconditie behuizing PN40

		Groote	Verzadigde stoom	Lucht	Water
Maximaal drukbereik instellen	PN40	DN20 x DN32	29 bar eff.	40 bar eff.	40 bar eff.
		DN25 x DN40	29 bar eff.	40 bar eff.	40 bar eff.
		DN32 x DN50	29 bar eff.	40 bar eff.	40 bar eff.
		DN40 x DN65	29 bar eff.	40 bar eff.	40 bar eff.
		DN50 x DN80	29 bar eff.	40 bar eff.	40 bar eff.
		DN65 x DN100	29 bar eff.	32 bar eff.	32 bar eff.
		DN80 x DN125	29 bar eff.	32 bar eff.	32 bar eff.
		DN100 x DN150	25 bar eff.	25 bar eff.	25 bar eff.
		DN125 x DN200	20 bar eff.	20 bar eff.	20 bar eff.
		DN150 x DN250	16 bar eff.	16 bar eff.	16 bar eff.

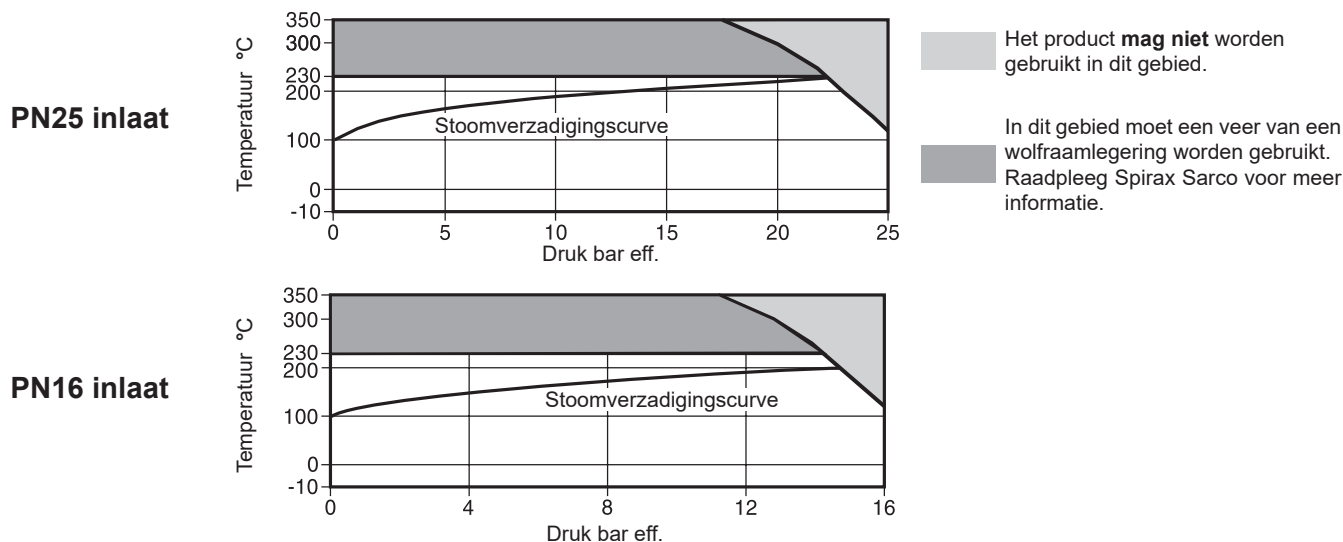
Ingesteld drukbereik minimaal 0,2 bar eff.

Temperatuur	Maximum	400 °C
	Minimum	-10 °C

Prestatiegegevens	Overdruk	Stoom	5%
		Vloeistoffen en gas	10%
	Blowdown-limieten	Stoom en gas	10%
		Vloeistoffen	20%
	Tegendruklimiet	10% van de ingestelde druk	

Maximale druk voor koudwaterdrukproef: 60 bar eff.

Druk-/temperatuurgrenzen - SV607

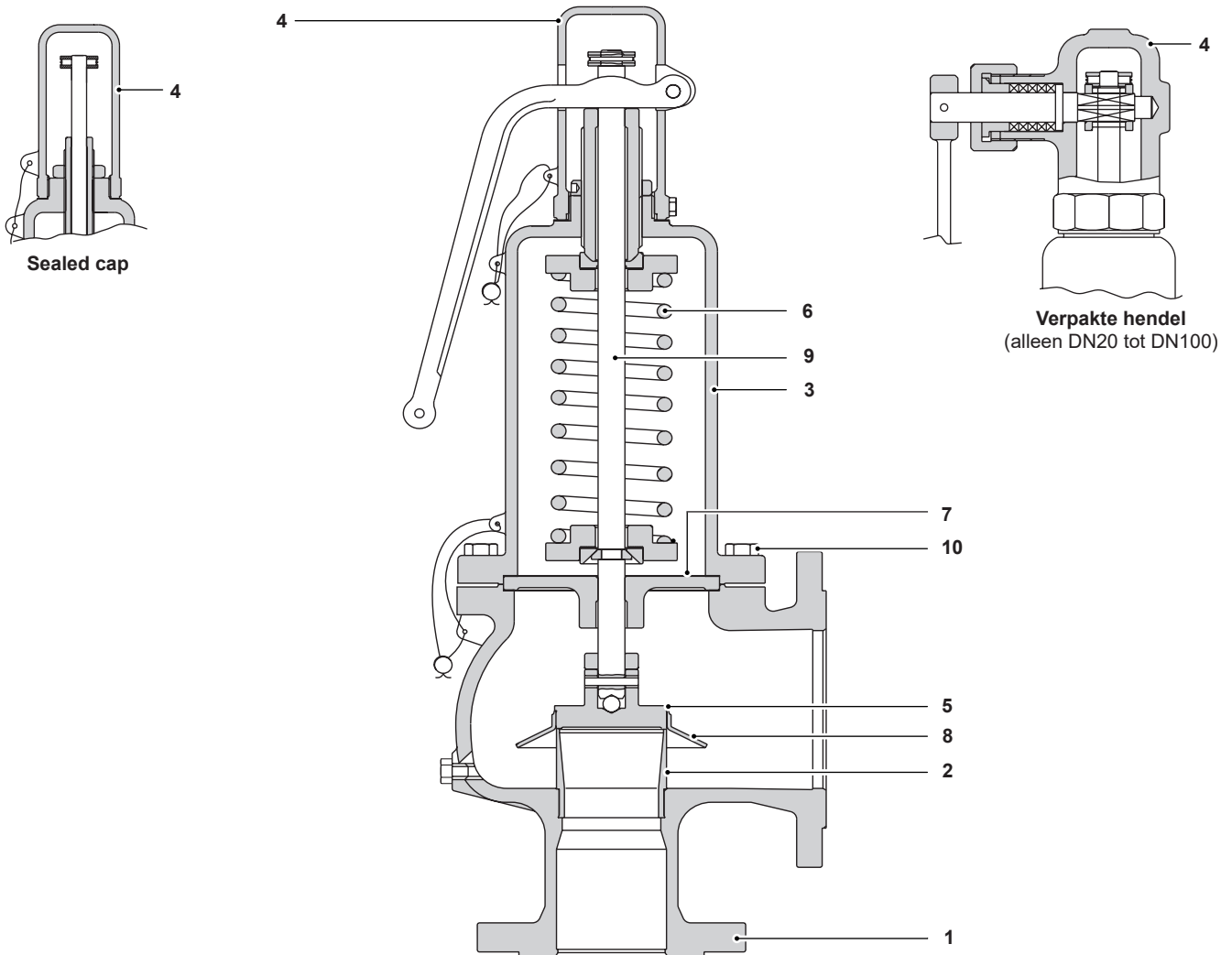


Ontwerprichting behuizing

PN16 of PN25

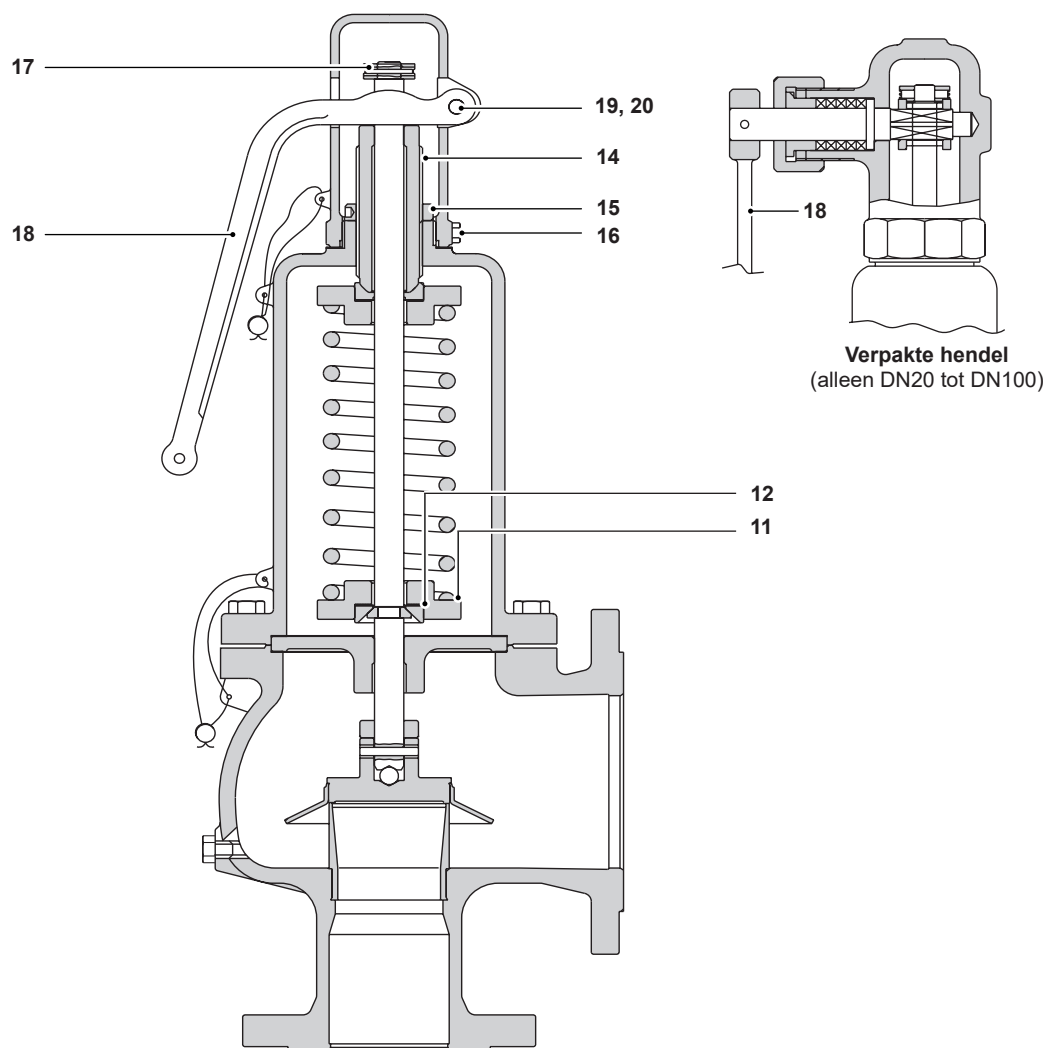
		Grootte	Verzadigde stoom	Lucht	Water
Maximaal drukbereik instellen	PN25	DN20 x DN32	22,5 bar eff.	25 bar eff.	25 bar eff.
		DN25 x DN40	22,5 bar eff.	25 bar eff.	25 bar eff.
		DN32 x DN50	22,5 bar eff.	25 bar eff.	25 bar eff.
		DN40 x DN65	22,5 bar eff.	25 bar eff.	25 bar eff.
		DN50 x DN80	22,5 bar eff.	25 bar eff.	25 bar eff.
		DN65 x DN100	22,5 bar eff.	25 bar eff.	25 bar eff.
		DN80 x DN125	22,5 bar eff.	25 bar eff.	25 bar eff.
		DN100 x DN150	22,5 bar eff.	25 bar eff.	25 bar eff.
		DN125 x DN200	20 bar eff.	20 bar eff.	20 bar eff.
		DN150 x DN250	16 bar eff.	16 bar eff.	16 bar eff.
PN16	DN65 x DN100	14,6 bar eff.	16 bar eff.	16 bar eff.	
	DN80 x DN125	14,6 bar eff.	16 bar eff.	16 bar eff.	
	DN100 x DN150	14,6 bar eff.	16 bar eff.	16 bar eff.	
	DN125 x DN200	14,6 bar eff.	16 bar eff.	16 bar eff.	
	DN150 x DN250	14,6 bar eff.	16 bar eff.	16 bar eff.	
Ingesteld drukbereik minimaal					0,2 bar eff.
Temperatuur	Maximum				350 °C
	Minimum				-10 °C
Prestatiegegevens	Overdruk	Stoom			5%
		Vloeistoffen en gas			10%
	Blowdown-limieten	Stoom en gas			10%
		Vloeistoffen			20%
Tegendruklimiet			10% van de ingestelde druk		
Maximale druk voor koudwaterdrukproef:	PN25			38 bar eff.	
	PN16			24 bar eff.	

Materials



Nr.	Onderdeel	Materiaal	SV607/SV604
1	Huis	SG ijzer/koolstofstaal	GJS-400-18LT/1.0619 + N
2	Zitting	Roestvast staal	DN20 - DN100 1.4057 of voor DN125 - DN150 ANC2
3	Deksel	SG ijzer/koolstofstaal	GJS-400-18LT/1.0619 + N
4	Kap	Nodulair gietijzer	GJS-400-15
5	Schijf	Roestvast staal gehard 47-52 HRC (Geharde Rockwell 'C' schaal)	DN20 - DN100 1.4021 of voor DN125 (DN150/CA15:
6	Veer	Standaard Voor temperaturen boven 230°C	Chroom-vanadium gelegeerd staal Wolfram gelegeerd staal
7	Geleideplaat	Nodulair gietijzer	GJS-400-15
8	Rok	Roestvast staal	DN20 - DN100 1.4301 of voor DN125 - DN150 1.4308
9	Spindel	Roestvast staal	1,4021
10	Lichaamsbouten	Staal	CK35

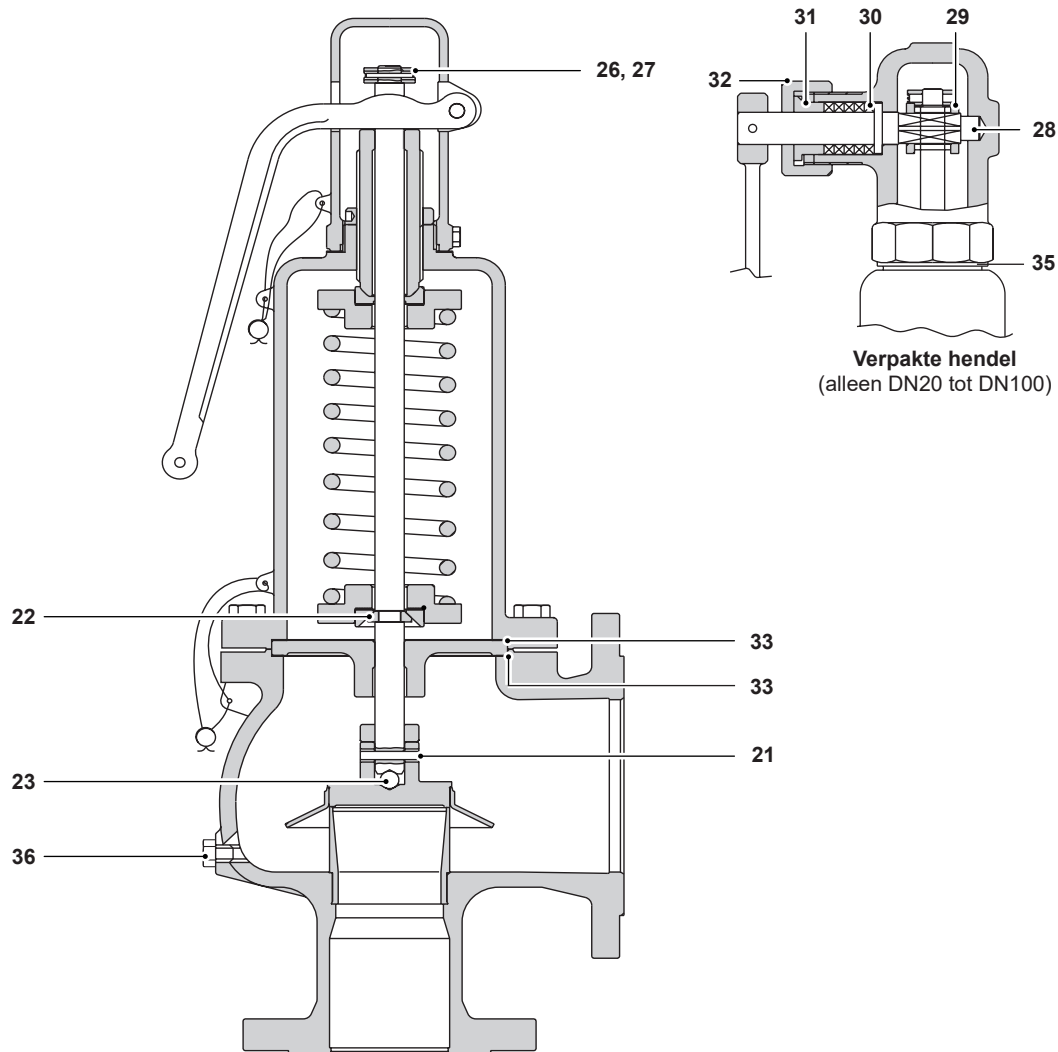
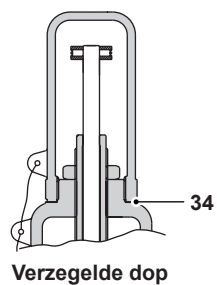
Materialen (vervolg)



Nr.	Onderdeel	Materiaal	SV607/SV604
11*	Veerplaat	Koolstofstaal	C45E
12*	Lagerring (alleen DN80 tot DN150)	Roestvast staal	1,4021
13	Afstandhouder	Roestvast staal	1,4021
14	Stelschroef	Roestvast staal	1,4021
15	Borgmoer	Verzinkt koolstofstaal	
16	Schroef	Verzinkt staal	
17	Kraag	Verzinkt koolstofstaal	
18	Hefboom	Nodulair gietijzer	GJS-400-15
19	Dwarspen	Verzinkt koolstofstaal	
20	Borgring	Veerstaal	

* **Opmerking:** De veerplaat (11) en het ontwerp van de lagerring (12) varieert afhankelijk van de grootte van de klep en de ingestelde druk.

Materialen (vervolg)



Nr.	Onderdeel	Materiaal	SV607/SV604
21	Schijfpen	Veerstaal	DIN 7343, A304
22	Spantangen	Roestvast staal	1,4021
23	Stengelbal	Roestvast staal	
26	Kraagpin	Verzinkt koolstofstaal	
27	Borgring	Veer roestvrij staal	
28	Verpakte hefboomspindel	Roestvast staal	ASTM A276 431
29	Hefvork	Koolstofstaal	
30	Stopbuspakking	Grafiet	
31	Klier	Roestvast staal	ASTM A276 304
32	Wartelmoer	Koolstofstaal	
33	Pakkingen voor geleideplaat (2 stuks)	Versterkt geëxfolieerd grafiet	
34	Verzegelde pakking	Universele SA	
35	Pakking hendelkap	Universele SA	
36	Aftapplug lichaam ½ BSP	Staal	

Tabel 1 - SV60 doorstroomcapaciteit voor droge verzadigde stoom in kilogram per uur (kg/h)
(berekend bij 5% overdruk. In overeenstemming met EN ISO 4126)

Klepgrootte DN in/uit	20/32	25/40	32/50	40/65	50/80	65/100	80/125	100/150	125/200	150/250
Doorstroomoppervlak (mm ²)	230	445	740	1140	1979	2734	4185	6504	8659	12272

Insteldruk (bar eff.)	Droge verzadigde stoom, kg/h									
	0,5	121	254	378	494	825	1279	1779	2876	4050
1,0	180	379	571	763	1235	1893	2660	4355	5994	8635
1,5	238	504	765	1034	1654	2556	3557	5805	7974	11475
2,0	293	619	942	1277	2049	3155	4474	7285	9992	14370
2,5	345	739	1111	1532	2464	3728	5293	8611	11978	17218
3,0	399	853	1268	1748	2811	4314	6132	9970	13859	19918
3,5	454	958	1424	1963	3156	4914	6993	11361	15783	22680
4,0	504	1075	1579	2177	3557	5451	7757	12786	17509	25159
4,5	553	1180	1735	2391	3907	5987	8520	14043	19230	27633
5,0	603	1286	1890	2604	4255	6522	9280	15296	20946	30098
5,5	652	1391	2044	2817	4603	7054	10037	16544	22655	32554
6,0	701	1495	2198	3029	4949	7585	10793	17790	24361	35006
6,5	750	1600	2351	3241	5295	8116	11548	19034	26065	37454
7,0	799	1704	2505	3452	5641	8645	12302	20277	27766	39899
7,5	848	1809	2658	3664	5986	9174	13054	21518	29466	42340
8,0	897	1913	2811	3875	6331	9703	13806	22757	31163	44779
8,5	946	2017	2964	4086	6675	10231	14558	23996	32859	47216
9,0	994	2121	3117	4296	7020	10758	15308	25233	34553	49651
9,5	1043	2225	3270	4507	7364	11285	16058	26469	36246	52083
10,0	1092	2329	3422	4717	7707	11812	16808	27705	37938	54515
11,0	1189	2536	3727	5138	8394	12865	18306	30174	41319	59373
12,0	1286	2744	4032	5558	9080	13917	19802	32640	44697	64226
13,0	1383	2951	4336	5977	9766	14967	21298	35105	48072	69077
14,0	1480	3158	4641	6397	10451	16018	22792	37569	51446	73924
15,0	1577	3365	4945	6816	11137	17068	24286	40032	54818	78770
16,0	1674	3572	5249	7235	11822	18118	25780	42494	58190	83615
17,0	1771	3779	5553	7655	12506	19168	27274	44956	61562	
18,0	1868	3986	5857	8074	13191	20217	28768	47418	64933	
19,0	1966	4193	6162	8493	13877	21267	30262	49881	68306	
20,0	2063	4400	6466	8913	14562	22318	31756	52344	71679	
21,0	2160	4607	6770	9332	15247	23368	33251	54808		
22,0	2257	4814	7075	9752	15933	24419	34746	57273		
23,0	2354	5021	7378	10170	16616	25466	36236	59729		
24,0	2450	5227	7682	10589	17300	26514	37728	62188		
25,0	2548	5435	7987	11009	17987	27567	39226	64656		
26,0	2645	5642	8292	11429	18673	28619	40722			
27,0	2742	5849	8595	11848	19358	29668	42215			
28,0	2839	6056	8900	12268	20044	30719	43711			
29,0	2937	6264	9206	12689	20732	31774	45213			

Tabel 2 - SV60 debietcapaciteit voor lucht - normaal m³/h bij 0°C en 1013 mbar
(berekend in overeenstemming met AD-MERKBLATT A2 en TRD 421)

Klepgrootte DN in/uit	20/32	25/40	32/50	40/65	50/80	65/100	80/125	100/150	125/200	150/250
Opening (mm)	17,0	23,8	30,6	38,0	50,1	59,0	73,0	91,0	105	125
Doorstroomoppervlak (mm ²)	230	445	740	1 140	1 979	2 734	4 185	6 504	8 659	12 272
α^W (P > 4 bar)	0,78	0,86	0,76	0,68	0,64	0,71	0,66	0,70	0,72	0,73

Insteldruk (bar eff.)	Capaciteit voor lucht m ³ /h									
	145	304	456	472	996	1521	2 115	3466	4809	6955
0,5	145	304	456	472	996	1521	2 115	3466	4809	6955
1,0	227	480	728	973	1578	2419	3383	5514	7621	10975
1,5	303	643	975	1323	2 125	3251	4572	7434	10267	14753
2,0	377	802	1211	1657	2657	4062	5742	9328	12885	18509
2,5	450	956	1438	1978	3 171	4853	6892	11 195	15467	22232
3,0	522	1 107	1656	2289	3672	5627	8026	13015	18018	25924
3,5	593	1255	1868	2591	4 161	6388	9146	14837	20542	29590
4,0	660	1411	2074	2858	4670	7 157	10 184	16785	22986	33029
4,5	728	1554	2285	3 149	5 145	7884	11 219	18491	25321	36385
5,0	795	1697	2496	3439	5619	8611	12254	20 196	27657	39741
5,5	862	1841	2706	3730	6094	9338	13289	21902	29992	43097
6,0	929	1984	2917	4020	6568	10065	14324	23607	32328	46452
6,5	996	2 127	3 128	4310	7043	10793	15359	25313	34663	49808
7,0	1063	2271	3339	4601	7517	11520	16393	27018	36999	53164
7,5	1130	2414	3549	4891	7992	12247	17428	28724	39334	56520
8,0	1197	2557	3760	5182	8466	12974	18463	30429	41670	59876
8,5	1264	2701	3971	5472	8941	13701	19498	32135	44005	63232
9,0	1332	2844	4182	5763	9415	14428	20533	33840	46341	66588
9,5	1399	2987	4392	6053	9890	15156	21567	35546	48677	69944
10,0	1466	3 131	4603	6343	10365	15883	22602	37251	51012	73300
11,0	1600	3417	5025	6924	11314	17337	24672	40662	55683	80012
12,0	1734	3704	5446	7505	12263	18791	26741	44073	60354	86724
13,0	1868	3990	5868	8086	13212	20246	28811	47484	65025	93436
14,0	2003	4277	6289	8667	14 161	21700	30881	50895	69696	100 148
15,0	2 137	4564	6711	9248	15 110	23 154	32950	54306	74367	106 860
16,0	2271	4850	7132	9828	16059	24609	35020	57717	79038	113 572
17,0	2405	5137	7554	10409	17008	26063	37090	61 129	83709	
18,0	2539	5424	7975	10990	17957	27517	39 159	64 540	88380	
19,0	2674	5710	8397	11571	18906	28972	41 229	67 951	93051	

Vervolg op volgende pagina

Tabel 2 - SV60 debietcapaciteit voor lucht - normaal m3/h bij 0°C en 1013 mbar
(berekend in overeenstemming met AD-MERKBLATT A2 en TRD 421)

Klepmaat DN in/uit	20/32	25/40	32/50	40/65	50/80	65/100	80/125	100/150	125/200	150/250
Opening (mm)	17,0	23,8	30,6	38,0	50,1	59,0	73,0	91,0	105	125
Doorstroomoppervlak (mm ²)	230	445	740	1 140	1 979	2 734	4 185	6 504	8 659	12 272
α^W (P > 4 bar)	0,78	0,86	0,76	0,68	0,64	0,71	0,66	0,70	0,72	0,73

Insteldruk (bar eff.)	Capaciteit voor lucht m ³ /h									
	20,0	2808	5997	8818	12 152	19855	30426	43299	71362	97723
21,0	2942	6284	9240	12 733	20804	31880	45368	74773		
22,0	3076	6570	9661	13 314	21 753	33 335	47 438	78 184		
23,0	3 210	6 857	10 083	13 894	22 702	34 789	49 507	81 595		
24,0	3 345	7 144	10 504	14 475	23 651	36 243	51 577	85 006		
25,0	3 479	7 430	10 926	15 056	24 600	37 698	53 647	88 417		
26,0	3 613	7 717	11 347	15 637	25 549	39 152	55 716			
27,0	3 747	8 004	11 769	16 218	26 498	40 606	57 786			
28,0	3 882	8 290	12 190	16 799	27 447	42 061	59 856			
29,0	4 016	8 577	12 612	17 379	28 397	43 515	61 925			
30,0	4 150	8 864	13 033	17 960	29 346	44 969	63 995			
31,0	4 284	9 150	13 455	18 541	30 295	46 424	66 064			
32,0	4 418	9 437	13 876	19 122	31 244	47 878	68 134			
33,0	4 553	9 724	14 298	19 703	31 907					
34,0	4 687	10 010	14 719	20 284	32 865					
35,0	4 821	10 297	15 141	20 865	33 809					
36,0	4 955	10 583	15 562	21 445	34 749					
37,0	5 089	10 870	15 984	22 026	35 690					
38,0	5 224	11 157	16 405	22 607	36 631					
39,0	5 358	11 443	16 826	23 188	37 572					
40,0	5 492	11 730	17 248	23 769	38 514					

Tabel 3 - SV60 debietcapaciteit voor water in ton/h bij 25% overdruk
(berekend volgens AD-MERKBLATT A2 en TRD 421)

Klepmaat DN in/uit	20/32	25/40	32/50	40/65	50/80	65/100	80/125	100/150	125/200	150/250
Opening (mm)	17,0	23,8	30,6	38,0	50,1	59,0	73,0	91,0	105	125
Doorstroomoppervlak (mm ²)	230	445	740	1140	1979	2734	4185	6504	8659	12272
α_w	0,5	0,5	0,5	0,5	0,5	0,5	0,5	0,5	0,5	0,5

Insteldruk (bar eff.)	Debietcapaciteit voor water ton/h									
	0,5	4,6	8,9	14,9	22,9	39,8	55,0	84,1	130,8	174,1
1,0	6,5	12,6	21,0	32,4	56,3	77,7	119,0	184,9	246,2	348,9
2,0	9,2	17,9	29,8	45,8	79,6	109,9	168,3	261,5	348,2	493,5
3,0	11,3	21,9	36,5	56,1	97,5	134,6	206,1	320,3	426,4	604,4
4,0	13,1	25,3	42,1	64,8	112,6	155,5	238,0	369,9	492,4	697,9
5,0	14,6	28,3	47,1	72,5	125,8	173,8	266,1	413,5	550,5	780,2
6,0	16,0	31,0	51,6	79,4	137,8	190,4	291,5	453,0	603,1	854,7
7,0	17,3	33,5	55,7	85,8	148,9	205,7	314,9	489,3	651,4	923,2
8,0	18,5	35,8	59,5	91,7	159,2	219,9	336,6	523,1	696,4	986,9
9,0	19,6	37,9	63,1	97,2	168,8	233,2	357,0	554,8	738,6	1046,8
10,0	20,6	40,0	66,6	102,5	178,0	245,8	376,3	584,8	778,6	1103,4
11,0	21,7	42,0	69,8	107,5	186,6	257,8	394,7	613,3	816,6	1157,3
12,0	22,6	43,8	72,9	112,3	194,9	269,3	412,2	640,6	852,9	1208,7
13,0	23,5	45,6	75,9	116,9	202,9	280,3	429,1	666,8	887,7	1258,1
14,0	24,4	47,3	78,8	121,3	210,6	290,9	445,3	691,9	921,2	1305,6
15,0	25,3	49,0	81,5	125,5	218,0	301,1	460,9	716,2	953,5	1351,4
16,0	26,1	50,6	84,2	129,7	225,1	310,9	476,0	739,7	984,8	1395,7
17,0	26,9	52,2	86,8	133,7	232,0	320,5	490,7	762,5	1015,1	
18,0	27,7	53,7	89,3	137,5	238,8	329,8	504,9	784,6	1044,6	
19,0	28,5	55,1	91,7	141,3	245,3	338,8	518,7	806,1	1073,2	
20,0	29,2	56,6	94,1	145,0	251,7	347,6	532,2	827,0	1101,1	
21,0	29,9	58,0	96,5	148,6	257,9	356,2	545,3	847,4		
22,0	30,6	59,3	98,7	152,0	264,0	364,6	558,2	867,4		
23,0	31,3	60,7	100,9	155,5	269,9	372,8	570,7	886,9		
24,0	32,0	62,0	103,1	158,8	275,7	380,8	583,0	906,0		
25,0	32,6	63,2	105,2	162,1	281,4	388,7	595,0	940,0		
26,0	33,3	64,5	107,3	165,3	287,0	396,4	606,8			
27,0	33,9	65,7	109,4	168,4	292,4	403,9	618,4			
28,0	34,6	66,9	111,4	171,5	297,8	411,3	629,7			
29,0	35,2	68,1	113,3	174,6	303,1	418,6	640,9			

Vervolg op volgende pagina

Tabel 3 - SV60 debietcapaciteit voor water in ton/h bij 25% overdruk
(berekend in overeenstemming met AD-MERKBLATT A2 en TRD 421)

Klepgrootte DN in/uit	20/32	25/40	32/50	40/65	50/80	65/100	80/125	100/150	125/200	150/250
Opening (mm)	17,0	23,8	30,6	38,0	50,1	59,0	73,0	91,0	105	125
Doorstroomoppervlak (mm ²)	230	445	740	1140	1979	2734	4185	6504	8659	12272
α_w	0,5	0,5	0,5	0,5	0,5	0,5	0,5	0,5	0,5	0,5

Insteldruk (bar eff.)	Debietcapaciteit voor water ton/h									
	30,0	35,8	69,3	115,3	177,6	308,2	425,8	651,8		
31,0	36,4	70,4	117,2	180,5	313,3	432,8	662,6			
32,0	36,9	71,6	119,1	183,4	318,3	439,7	673,2			
33,0	37,5	72,7	120,9	186,2	323,3					
34,0	38,1	73,8	122,7	189,0	328,1					
35,0	38,6	74,8	124,5	191,8	332,9					
36,0	39,2	75,9	126,3	194,5	337,7					
37,0	39,7	76,9	128,0	197,2	342,3					
38,0	40,3	78,0	129,7	199,8	346,9					
39,0	40,8	79,0	131,4	202,4	351,4					
40,0	41,3	80,0	133,1	205,0	355,9					

Tabel 4 α_w /Kdr waarden voor SV60 veiligheidskleppen

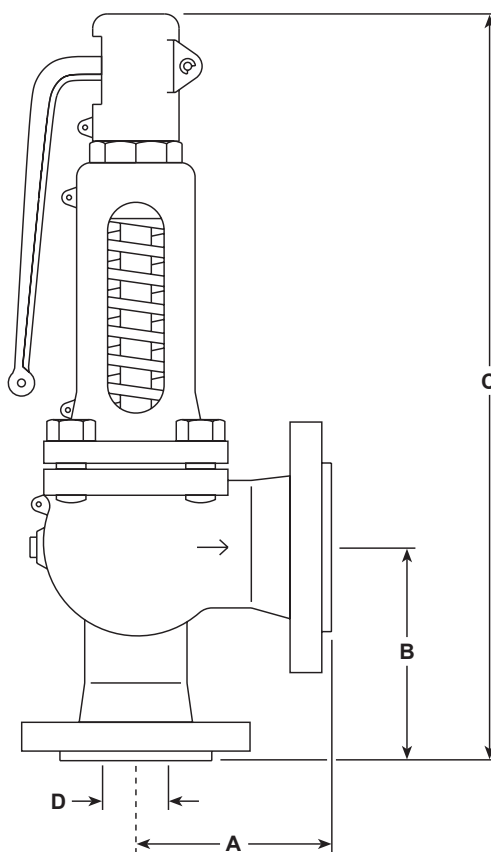
Grootte	Insteldruk (bar eff.)								
	0,2 - 0,49	0,5 - 0,99	1,0 - 1,49	1,5 - 1,99	2,0 - 2,49	2,5 - 2,99	3,0 - 3,49	3,5 - 3,99	Boven 4,0
DN20 x DN32	0,56	0,62	0,69	0,73	0,75	0,76	0,77	0,78	0,78
DN25 x DN40	0,62	0,67	0,75	0,80	0,82	0,84	0,85	0,85	0,86
DN32 x DN50	0,56	0,60	0,68	0,73	0,75	0,76	0,76	0,76	0,76
DN40 x DN65	0,45	0,51	0,59	0,64	0,66	0,68	0,68	0,68	0,68
DN50 x DN80	0,47	0,49	0,55	0,59	0,61	0,63	0,63	0,63	0,64
DN65 x DN100	0,50	0,55	0,61	0,66	0,68	0,69	0,70	0,71	0,71
DN80 x DN125	0,45	0,50	0,56	0,60	0,63	0,64	0,65	0,66	0,66
DN100 x DN150	0,48	0,52	0,59	0,63	0,66	0,67	0,68	0,69	0,70
DN125 x DN200	0,50	0,55	0,61	0,65	0,68	0,70	0,71	0,72	0,72
DN150 x DN250	0,51	0,56	0,62	0,66	0,69	0,71	0,72	0,73	0,73

Maten en selectie

Zie:- <http://www.spiraxsarco.com/prs/product-sizing.asp>

Afmetingen/gewichten (bij benadering) in mm en kg

Grootte Inlaat/uitlaat	Afmetingen				Gewicht	
	A	B	C	Stroom Ø D	SV604	SV607
DN20 - DN32	85	95	385	17,0	10,5	10,5
DN25 - DN40	100	105	435	23,8	12,5	11,5
DN32 - DN50	110	115	450	30,6	16,0	15,0
DN40 - DN65	115	140	520	38,0	18,0	18,0
DN50 - DN80	120	150	535	50,1	20,0	22,0
DN65 - DN100	140	170	710	59,0	40,0	38,0
DN80 - DN125	160	195	790	73,0	56,0	53,0
DN100 - DN150	180	220	835	91,0	77,0	75,0
DN125 - DN200	200	250	1042	105,0	120,0	115,0
DN150 - DN250	225	285	1165	125,0	190,0	180,0



Veiligheidsinformatie, installatie en onderhoud

Zie voor meer inlichtingen de Installatie- en Onderhoudsinstructies (IM-P137-01) die bij het product worden geleverd.

Installatie:

De veiligheidsklep moet altijd worden gemonteerd met de middellijn van het veerhuis verticaal boven de klep.

Kleppen met een open motorkap worden aanbevolen voor alle stoomketeltoepassingen en moeten worden gebruikt voor kleppen die zijn uitgerust met veren van een wolframlegering.

SV60 veiligheidsklep selectiegids

Type model	SV60					SV60
Materiaal behuizing	4 = Koolstofstaal					4
	7 = Nodulair gietijzer					
Configuratie	A = Gesloten motorkap/ontgrendelingshendel					A
	B = Gesloten motorkap/verzegelde kap					
	C = Gesloten motorkap/verpakte hendel (alleen DN20 tot DN100)					
	D = Motorkap/ontgrendelingshendel openen					
Materiaal zitting	S = Roestvrij staal met chroom-vanadium gelegeerd stalen veer					S
	T = Roestvrij staal met een veer van wolfram gelegeerd staal (alleen beschikbaar in combinatie met de 'D'-configuratie (open motorkap))					
Grootte	DN20 tot en met DN150					DN20
Aansluiting inlaat	PN16 (alleen DN65 tot DN150), PN25, PN40 of ASME (ANSI) 300					PN40
Voorbeeld van een selectie	SV60	4	A	S	DN20	PN40

Voorbeeld bestelling:

1 uit Spirax Sarco SV604AS x 40 PN40 veiligheidsklep met een ingestelde druk van 6 bar g.