

SV451 Veiligheidsklep - RVS - Draadaansluitingen

Beschrijving

De SV451 is een veerbelaste veiligheidsklep in RVS met gesloten veerhuis en gekartelde moer om de klep te lichten. Voor stoom wordt standaard een veiligheidsklep met een PTFE (max. 225°C) afdichting gebruikt.

Deze veiligheidsklep wordt gebruikt voor:

- Tanken onder druk en systemen voor neutrale/ niet neutrale vloeistoffen en gassen.
- Stoomketels en stoominstallaties.



Beschikbare types

| | |
|----------------|--|
| SV451S | Standaard, zonder gasdichte kap Voor neutrale media zonder tegendruk. |
| SV451B | Met balg Voor neutrale en niet neutrale media met een tegendruk tot 4 bar eff. De veer en interne delen zijn afgeschermd van het medium |
| SV451T | Gasdichte versie Voor neutrale en niet neutrale media zonder tegendruk. De omgeving is beschermd van het medium. Enkel beschikbaar zonder hefboom. Deze versie is niet beschikbaar voor inlaat/uitlaat 15/15 en 20/20. |
| SV451TB | Gasdichte versie met balg, dubbel gasdicht Voor ontvlambare, toxische en gevaarlijke media met een tegendruk tot 4 bar eff. De veer en interne delen zijn afgeschermd van het medium |

Diameters en aansluitingen

1/2", 3/4", 1", 1 1/2", 2": draadaansluitingen BSP.

| | | |
|----------------------|---|--|
| F / F (standaard) | BSP-P / BSP-P (parallel) Binnen- / Binnendraad | DIN EN ISO 228-1/ DIN EN ISO 228-1 |
| M / F | BSP-P/BSP-P (parallel) Buiten- / Binnendraad | DIN EN ISO 228-1/ DIN EN ISO 228-1 |
| BSP – T M/F | BSP-T / BSP-P (taps / par) Buiten- / Binnendraad | DIN EN 10226, ISO 7-1/ DIN EN ISO 228-1 |

Standaarden en goedkeuringen

In overeenstemming met de Europese richtlijn voor drukapparatuur (PED) en draagt het merkteken.

TÜV gekeurd volgens AD-Merkblatt A2, TRD421, TRB801 nr.22 en 23.

Voldoet eveneens aan de GOST-R richtlijn.

DIN EN ISO 4126-1 en PED 97/23/EC.

Typekeur

Lloyds Register EMEA (LR EMEA) – GL – ABS – DNV – BV.

Druk- en temperatuurgrenzen

Temperatuur: -60°C tot 400°C afhankelijk van het type.

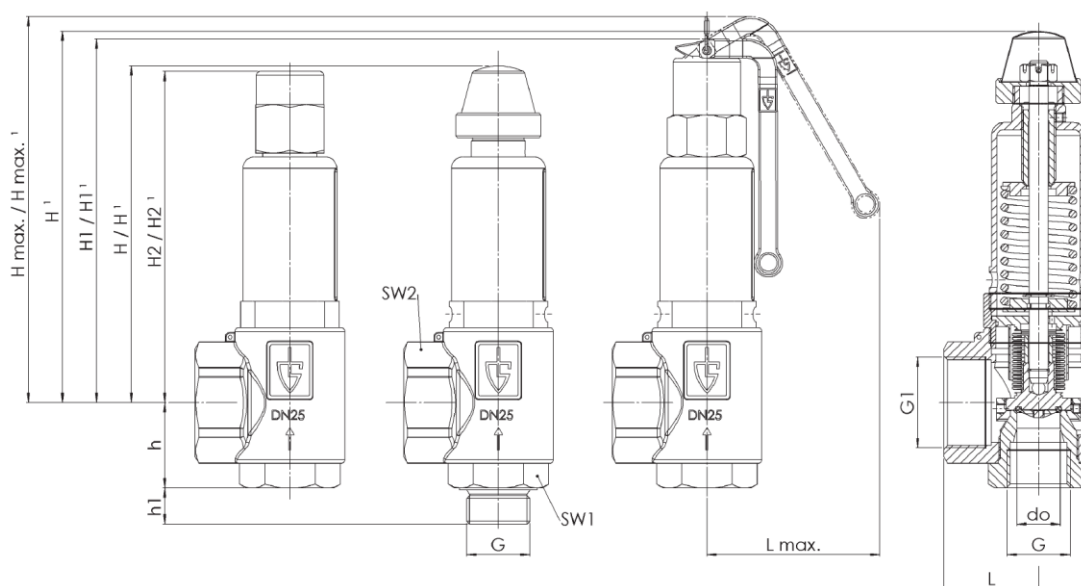
Druk: 0,5 bar eff. – 70 bar eff.

Afmetingen / gewichten (benaderend) in mm/kg

| Diameter inlaat (G) | BSP | 1/2" | 1" | 1" | 3/4" | 1 1/4" | 1 1/2" | 1 1/2" | 2" |
|-----------------------|------------------------|----------------------|----------------------|---------|----------------------|---------|---------|---------|---------|
| Diameter uitlaat (G1) | BSP | 1/2" | 1" | 1" | 3/4" | 1 1/4" | 1 1/2" | 2" | 2" |
| Nominale diameter | | 15 | 15 | 15 | 20 | 20 | 25 | 32 | 32 |
| Afmetingen (mm) | L | 34 | 40 | 40 | 42 | 43 | 50 | 61 | 61 |
| | Lmax | 65 | 65 | 65 | 91 | 91 | 92 | 92 | 92 |
| | H/H ¹ | 79/79 | 77/77 | 131/131 | 137/137 | 138/138 | 178/178 | 241/263 | 241/263 |
| | H1/H1 ¹ | 93/93 | 91/91 | 149/149 | 154/154 | 158/158 | 192/192 | 264/286 | 264/286 |
| | H2/H2 ¹ | 79/79 | 77/77 | 131/131 | 138/138 | 139/139 | 175/175 | 241/263 | 241/263 |
| | Hmax/Hmax ¹ | 705/105 | 103/103 | 164/164 | 169/169 | 173/173 | 207/207 | 277/299 | 277/299 |
| | h | 28 | 30 | 30 | 31 | 39 | 45 | 55 | 69 |
| | h1 | 15 | 15 | 15 | 16 | 16 | 16 | 20 | 23 |
| | SW1 | 30 | 30 | 30 | 36 | 36 | 46 | 55 | 55 |
| | SW2 | - | 40 | 40 | 32 | 50 | 58 | 70 | 70 |
| d0 | 15,6 | 15,6 | 15,6 | 15,8 | 18 | 23 | 30 | 30 | |
| Gewicht | kg | 0,4 | 0,4 | 0,8 | 1,0 | 1,0 | 1,8 | 4,0 | 4,0 |
| Afstelbereik | bar | 0,5 ² -25 | 0,5 ² -25 | 25,1-70 | 0,5 ² -70 | 0,5-70 | 0,5-70 | 0,5-70 | 0,5-70 |

¹ Afmetingen (mm) voor de versies met balg

² Versies met balg zijn enkel beschikbaar vanaf 1 bar eff.



Constructie

| Component | Materiaal | DIN | ASME |
|-----------------|-----------|--------|--------|
| Binnenkant huis | RVS | 1.4404 | 316L |
| Buitenkant huis | RVS | 1.4408 | CF8M |
| Interne delen | RVS | 1.4404 | 316L |
| Veer | RVS | 1.4310 | 302 |
| Balg (optie) | RVS | 1.4571 | 316 Ti |

Capaciteiten

| SV451: Afblaascapaciteiten bij 10% accumulatie | | | | | | | | | | | |
|--|--------------------|--------|-------|-------|-------|-----------|------|-------|---------|-------|------|
| Nominale diameter | | 15 | | | | do = 15,8 | | | 20 | | |
| | | Balg | | | | | | | do = 18 | | |
| | | Zonder | | Met | | | | | | | |
| Afsteldruk bar eff. | | I | II | III | III | I | II | III | I | II | III |
| | 0,5 | 56** | 42** | 2,3** | 1,9** | 64** | 48** | 2,9** | 127 | 96 | 5,4 |
| Lucht I | 1 | 87 | 69 | 3,1 | 2,5 | 120 | 96 | 4,0 | 189 | 151 | 7,3 |
| | Nm ³ /h | 113 | 90 | 3,8 | 3,1 | 166 | 132 | 4,9 | 252 | 200 | 9,0 |
| Stoom II | 2 | 141 | 111 | 4,4 | 3,6 | 205 | 161 | 5,6 | 316 | 249 | 10,4 |
| | kg/h | 165 | 129 | 5,0 | 4,0 | 250 | 196 | 6,3 | 383 | 300 | 11,6 |
| Water III | 3 | 189 | 148 | 5,4 | 4,4 | 298 | 233 | 6,9 | 447 | 349 | 12,7 |
| | m ³ /h | 214 | 166 | 5,9 | 4,7 | 336 | 262 | 7,4 | 504 | 392 | 13,7 |
| | 4 | 238 | 184 | 6,3 | 5,0 | 375 | 291 | 8,0 | 561 | 435 | 14,7 |
| | 4,5 | 262 | 203 | 6,7 | 5,3 | 413 | 319 | 8,4 | 618 | 478 | 15,6 |
| | 5 | 286 | 221 | 7,0 | 5,6 | 451 | 348 | 8,9 | 675 | 521 | 16,4 |
| | 5,5 | 310 | 239 | 7,4 | 5,9 | 489 | 377 | 9,3 | 732 | 564 | 17,2 |
| | 6 | 335 | 257 | 7,7 | 6,2 | 527 | 406 | 9,7 | 790 | 608 | 18,0 |
| | 6,5 | 359 | 275 | 8,0 | 6,4 | 565 | 434 | 10,1 | 847 | 650 | 18,7 |
| | 7 | 383 | 293 | 8,3 | 6,6 | 604 | 462 | 10,5 | 904 | 692 | 19,4 |
| | 7,5 | 407 | 311 | 8,6 | 6,9 | 642 | 491 | 10,9 | 961 | 735 | 20,1 |
| | 8 | 431 | 329 | 8,9 | 7,1 | 680 | 519 | 11,3 | 1018 | 777 | 20,8 |
| | 8,5 | 456 | 347 | 9,2 | 7,3 | 718 | 547 | 11,6 | 1075 | 820 | 21,4 |
| | 9 | 480 | 365 | 9,4 | 7,5 | 756 | 576 | 11,9 | 1132 | 862 | 22,0 |
| | 9,5 | 504 | 383 | 9,7 | 7,7 | 794 | 604 | 12,3 | 1190 | 905 | 22,6 |
| | 10 | 528 | 401 | 9,9 | 7,9 | 833 | 632 | 12,6 | 1247 | 947 | 23,2 |
| | 11 | 577 | 437 | 10,4 | 8,3 | 909 | 688 | 13,2 | 1361 | 1031 | 24,3 |
| | 12 | 625 | 472 | 10,9 | 8,7 | 985 | 744 | 13,8 | 1475 | 1115 | 25,4 |
| | 13 | 674 | 508 | 11,3 | 9,1 | 1061 | 801 | 14,3 | 1590 | 1199 | 26,5 |
| | 14 | 722 | 544 | 11,8 | 9,4 | 1138 | 857 | 14,9 | 1704 | 1284 | 27,5 |
| | 15 | 770 | 580 | 12,2 | 9,7 | 1214 | 914 | 15,4 | 1818 | 1368 | 28,4 |
| | 16 | 819 | 616 | 12,6 | 10,1 | 1290 | 970 | 15,9 | 1932 | 1453 | 29,4 |
| | 17 | 867 | 650 | 13,0 | 10,4 | 1367 | 1025 | 16,4 | 2047 | 1535 | 30,3 |
| | 18 | 916 | 686 | 13,3 | 10,7 | 1443 | 1081 | 16,9 | 2161 | 1619 | 31,1 |
| | 19 | 964 | 721 | 13,7 | 11,0 | 1519 | 1137 | 17,3 | 2275 | 1703 | 32,0 |
| | 20 | 1013 | 757 | 14,0 | 11,2 | 1596 | 1193 | 17,8 | 2390 | 1787 | 32,8 |
| | 21 | 1061 | 793 | 14,4 | 11,5 | 1672 | 1250 | 18,2 | 2504 | 1872 | 33,6 |
| | 22 | 1109 | 829 | 14,7 | 11,8 | 1748 | 1306 | 18,7 | 2618 | 1956 | 34,4 |
| | 23 | 1158 | 865 | 15,1 | 12,1 | 1825 | 1363 | 19,1 | 2732 | 2040 | 35,2 |
| | 24 | 1206 | 900 | 15,4 | 12,3 | 1901 | 1419 | 19,5 | 2847 | 2125 | 35,9 |
| | 25 | 1255 | 936 | 15,7 | 12,6 | 1977 | 1475 | 19,9 | 2961 | 2209 | 36,7 |
| | 26 | 1303 | 972* | 16,0 | 12,8 | 2054 | 1532 | 20,3 | 3075 | 2294* | 37,4 |
| | 27 | 1352 | 1008* | 16,3 | 13,1 | 2130 | 1589 | 20,7 | 3190 | 2379* | 38,1 |
| | 28 | 1400 | 1044* | 16,6 | 13,3 | 2206 | 1646 | 21,1 | 3304 | 2465* | 38,8 |
| | 29 | 1449 | 1081* | 16,9 | 13,5 | 2283 | 1703 | 21,4 | 3418 | 2550* | 39,5 |
| | 30 | 1497 | 1114* | 17,2 | 13,8 | 2359 | 1755 | 21,8 | 3532 | 2628* | 40,2 |
| | 32 | 1594 | 1186* | 17,8 | 14,2 | 2511 | 1869 | 22,5 | 3761 | 2799* | 41,5 |
| | 34 | 1691 | 1258* | 18,3 | 14,7 | 2664 | 1982 | 23,2 | 3990 | 2969* | 42,8 |
| | 36 | 1788 | 1330* | 18,8 | 15,1 | 2817 | 2096 | 23,9 | 4218 | 3139* | 44,0 |
| | 38 | 1884 | 1402* | 19,4 | 15,5 | 2969 | 2209 | 24,5 | 4447 | 3309* | 45,2 |
| | 40 | 1981 | 1474* | 19,9 | 15,9 | 3122 | 2323 | 25,2 | 4675 | 3479* | 46,4 |
| | 42 | 2078 | 1547* | 20,4 | 16,3 | 3275 | 2437 | 25,8 | 4904 | 3650* | 47,6 |
| | 44 | 2175 | 1619* | 20,8 | 16,7 | 3427 | 2551 | 26,4 | 5132 | 3821* | 48,7 |
| | 46 | 2272 | 1692* | 21,3 | 17,0 | 3580 | 2666 | 27,0 | 5361 | 3992* | 49,8 |
| | 48 | 2369 | 1764* | 21,8 | 17,4 | 3732 | 2780 | 27,6 | 5589 | 4163* | 50,8 |
| | 50 | 2466 | 1837* | 22,2 | 17,8 | 3885 | 2895 | 28,1 | 5818 | 4335* | 51,9 |
| | 52 | 2562 | 1910* | 22,7 | 18,1 | 4038 | 3009 | 28,7 | 6047 | 4506* | 52,9 |
| | 54 | 2659 | 1984* | 23,1 | 18,5 | 4190 | 3126 | 29,2 | 6275 | 4681* | 53,9 |
| | 56 | 2756 | 2061* | 23,5 | 18,8 | 4343 | 3248 | 29,8 | 6504 | 4868* | 54,9 |
| | 58 | 2853 | 2136* | 23,9 | 19,1 | 4496 | 3366 | 30,3 | 6732 | 5040* | 55,9 |
| | 60 | 2950 | 2209* | 24,3 | 19,5 | 4648 | 3481 | 30,8 | 6961 | 5213* | 56,8 |
| | 62 | 3047 | 2282* | 24,7 | 19,8 | 4801 | 3596 | 31,3 | 7189 | 5385* | 57,8 |
| | 64 | 3144 | 2355* | 25,1 | 20,1 | 4954 | 3711 | 31,8 | 7418 | 5558* | 58,7 |
| | 66 | 3240 | 2428* | 25,5 | 20,4 | 5106 | 3827 | 32,3 | 7647 | 5730* | 59,6 |
| | 68 | 3337 | 2502* | 25,9 | 20,7 | 5259 | 3943 | 32,8 | 7875 | 5905* | 60,5 |
| | 70 | 3434 | 2578* | 26,3 | 21,0 | 5411 | 4062 | 33,3 | 8104 | 6082* | 61,4 |

* Enkel mogelijk met metaal-metaal zitting

** Versie met balg enkel beschikbaar vanaf 1 bar eff.

SV451: Afblaascapaciteiten bij 10% accumulatie

| Nominale diameter | | 25 | | | 32 | | |
|---------------------|-----|-------|-------|-------|-------|--------|-------|
| Afsteldruk bar eff. | | I | II | III | I | II | III |
| Lucht I Nm³/h | 0,5 | 199 | 150 | 8,8 | 353 | 266 | 15,4 |
| | 1 | 291 | 232 | 12,0 | 515 | 411 | 20,8 |
| | 1,5 | 390 | 309 | 14,7 | 683 | 542 | 25,5 |
| Stoom II kg/h | 2 | 489 | 385 | 16,9 | 832 | 656 | 29,4 |
| | 2,5 | 583 | 457 | 18,9 | 1012 | 793 | 32,9 |
| | 3 | 681 | 532 | 20,8 | 1182 | 924 | 36,0 |
| Water III m³/h | 3,5 | 768 | 597 | 22,4 | 1333 | 1036 | 38,9 |
| | 4 | 855 | 663 | 24,0 | 1484 | 1151 | 41,6 |
| | 4,5 | 942 | 729 | 25,4 | 1635 | 1265 | 44,1 |
| | 5 | 1029 | 794 | 26,8 | 1786 | 1378 | 46,5 |
| | 5,5 | 1116 | 860 | 28,1 | 1937 | 1492 | 48,8 |
| | 6 | 1203 | 926 | 29,3 | 2088 | 1607 | 50,9 |
| | 6,5 | 1290 | 990 | 30,5 | 2239 | 1719 | 53,0 |
| | 7 | 1377 | 1054 | 31,7 | 2390 | 1830 | 55,0 |
| | 7,5 | 1464 | 1119 | 32,8 | 2542 | 1943 | 56,9 |
| | 8 | 1552 | 1184 | 33,9 | 2693 | 2056 | 58,8 |
| | 8,5 | 1639 | 1249 | 34,9 | 2844 | 2168 | 60,6 |
| | 9 | 1726 | 1314 | 35,9 | 2995 | 2281 | 62,4 |
| | 9,5 | 1813 | 1379 | 36,9 | 3146 | 2392 | 64,1 |
| | 10 | 1900 | 1443 | 37,9 | 3297 | 2504 | 65,8 |
| | 11 | 2074 | 1571 | 39,7 | 3599 | 2727 | 69,0 |
| | 12 | 2248 | 1699 | 41,5 | 3902 | 2948 | 72,0 |
| | 13 | 2422 | 1827 | 43,2 | 4204 | 3172 | 75,0 |
| | 14 | 2596 | 1957 | 44,8 | 4506 | 3396 | 77,8 |
| | 15 | 2771 | 2085 | 46,4 | 4808 | 3618 | 80,5 |
| | 16 | 2945 | 2214 | 47,9 | 5111 | 3842 | 83,2 |
| | 17 | 3119 | 2339 | 49,4 | 5413 | 4059 | 85,7 |
| | 18 | 3293 | 2467 | 50,8 | 5715 | 4281 | 88,2 |
| | 19 | 3467 | 2594 | 52,2 | 6017 | 4503 | 90,6 |
| | 20 | 3641 | 2723 | 53,6 | 6320 | 4726 | 93,0 |
| | 21 | 3816 | 2852 | 54,9 | 6622 | 4950 | 95,3 |
| | 22 | 3990 | 2981 | 56,2 | 6924 | 5173 | 97,5 |
| | 23 | 4164 | 3109 | 57,5 | 7226 | 5396 | 99,7 |
| | 24 | 4338 | 3238 | 58,7 | 7529 | 5619 | 101,9 |
| | 25 | 4512 | 3366 | 59,9 | 7831 | 5842 | 104,0 |
| | 26 | 4686 | 3496* | 61,1 | 8133 | 6067* | 106,0 |
| | 27 | 4860 | 3626* | 62,3 | 8435 | 6293* | 108,0 |
| | 28 | 5035 | 3756* | 63,4 | 8738 | 6518* | 110,0 |
| | 29 | 5209 | 3886* | 64,5 | 9040 | 6744* | 112,0 |
| | 30 | 5383 | 4005* | 65,6 | 9342 | 6951* | 113,9 |
| | 32 | 5731 | 4265* | 67,8 | 9947 | 7401* | 117,6 |
| | 34 | 6080 | 4524* | 69,9 | 10551 | 7851* | 121,2 |
| | 36 | 6428 | 4783* | 71,9 | 11156 | 8301* | 124,8 |
| | 38 | 6776 | 5042* | 73,9 | 11760 | 8751* | 128,2 |
| | 40 | 7124 | 5301* | 75,8 | 12365 | 9200* | 131,5 |
| | 42 | 7473 | 5562* | 77,6 | 12969 | 9653* | 134,8 |
| | 44 | 7821 | 5823* | 79,5 | 13574 | 10105* | 137,9 |
| | 46 | 8169 | 6083* | 81,3 | 14178 | 10558* | 141,0 |
| | 48 | 8518 | 6344* | 83,0 | 14783 | 11011* | 144,1 |
| | 50 | 8866 | 6606* | 84,7 | 15387 | 11464* | 147,0 |
| | 52 | 9214 | 6867* | 86,4 | 15992 | 11917* | 149,9 |
| | 54 | 9563 | 7134* | 88,0 | 16596 | 12380* | 152,8 |
| | 56 | 9911 | 7412* | 89,7 | 17200 | 12864* | 155,6 |
| | 58 | 10259 | 7681* | 91,2 | 17805 | 13330* | 158,4 |
| | 60 | 10608 | 7943* | 92,8 | 18409 | 13786* | 161,1 |
| | 62 | 10956 | 8206* | 94,3 | 19014 | 14242* | 163,7 |
| | 64 | 11304 | 8469* | 95,8 | 19618 | 14699* | 166,3 |
| | 66 | 11652 | 8732* | 97,3 | 20223 | 15155* | 168,9 |
| | 68 | 12001 | 8998* | 98,8 | 20827 | 15616* | 171,5 |
| | 70 | 12349 | 9269* | 100,2 | 21432 | 16086* | 174,0 |

* Enkel mogelijk met metaal-metaal zitting

** Versie met balg enkel beschikbaar vanaf 1 bar eff.

Nomenclatuur

| | | |
|---------------------------|---|-------------------|
| Type | SV451S SV451B SV451T SV451TB | SV451S |
| Medium | G = gas F = Vloeistof GF = Gas en Vloeistof | G |
| Type hefmechanisme | K = Standaard met draaimechanisme L = hefboom O = zonder hefboom | K |
| Afdichting | NBR = druk tot 25 bar eff. en temp. -30°C tot 130°C EPDM = druk tot 25 bar eff. en temp. -40°C tot 170°C FKM = druk tot 25 bar eff. en temp. -20°C tot 200°C PTFE = druk tot 25 bar eff. en temp. -60°C tot 225°C PFTE + C = druk vanaf 25 bar eff. en temp. -60°C tot 225°C FFKM = druk tot 25 bar eff. en temp. -10°C tot 260°C MD = metaalafdichting -60°C – 400°C | PTFE |
| Maat | ½" – 2" inlaat/uilaat | ½"/ 1" |
| Aansluiting | | BSP-P |
| Afsteldruk | 0,5 – 70 bar eff. | 5 bar eff. |

